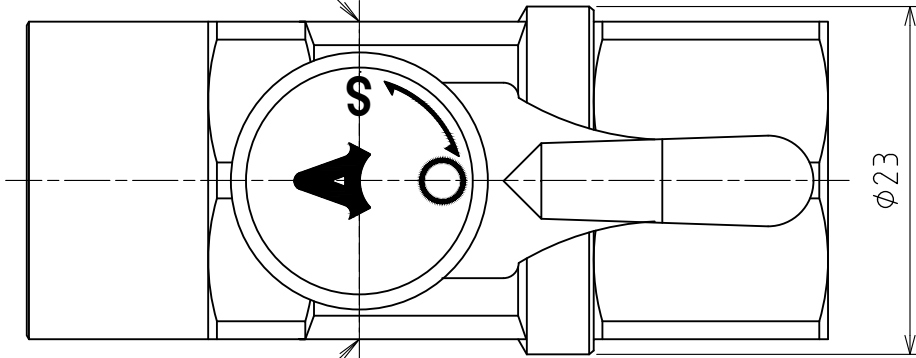
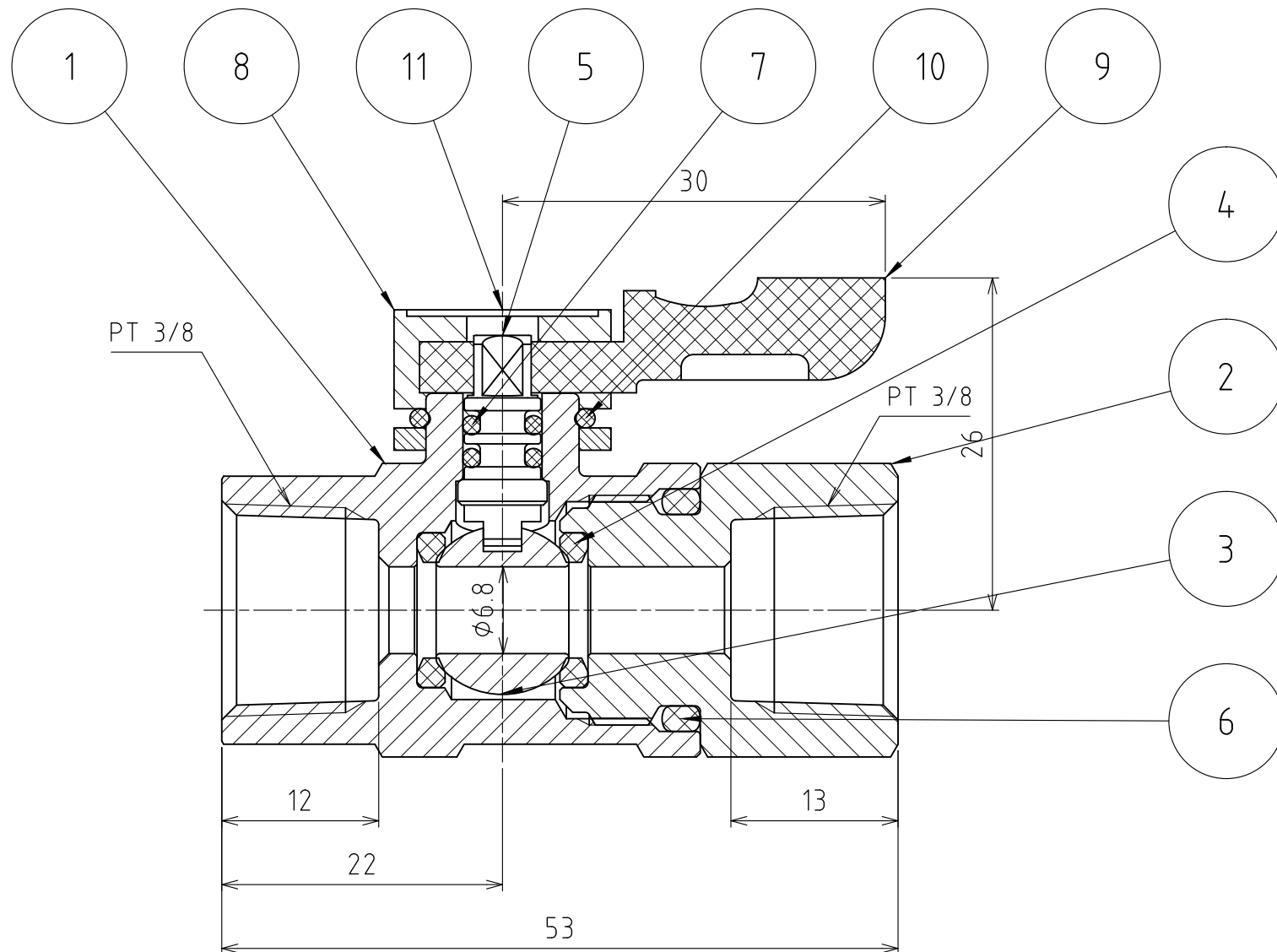


# Ace

鋳造出しマーク (凹0.5)



UW クリアーシール



パーツ一覧

項目	数量	名前	材料	ハンダー	備考
1	1	ボディ	SCS13		
2	1	エンドキャップ	SUS304		
3	1	ボール	SUS316		
4	2	シート	PTFE		ガラスファイバ 15%入
5	1	ステム	SUS304		
6	1	Oリング	FKM-70		
7	2	Oリング	FKM-70		
8	1	ハンドルガイド	ZDC2		
9	1	レバーハンドル	ADC-12		オレンジ塗装
10	1	ロックリング	SUS304		
11	1	表示プレート	PC		

使用圧力	MAX 0.98Mpa (10Kg/cm <sup>2</sup> )				
使用温度	+120℃ ~ -10℃ (凍結無き事)				
耐圧試験	2.94Mpa (30Kg/cm <sup>2</sup> )				
気密試験	0.59Mpa (6Kg/cm <sup>2</sup> )				
製品重量	110 g				
		第3角法	単位 mm	尺度 2:1	日付 06.01.05
承認	榎井	検図	榎井	材質	
設計	水田	製図	水田	備考	
 <b>アソノ株式会社</b> <small>ASOH CO.LTD</small>			品名	E-スポンル21 UW-1033	
			図番	1UW-1033	