

EA425CB-1～-3 ミニボールバルブ(ステンレス)

ver1.1

コンパクトである

ハンドルの回転方向が自由に設定出来る

バルブと継手が一体である

機器の美観を高めるデザインである

《用途》

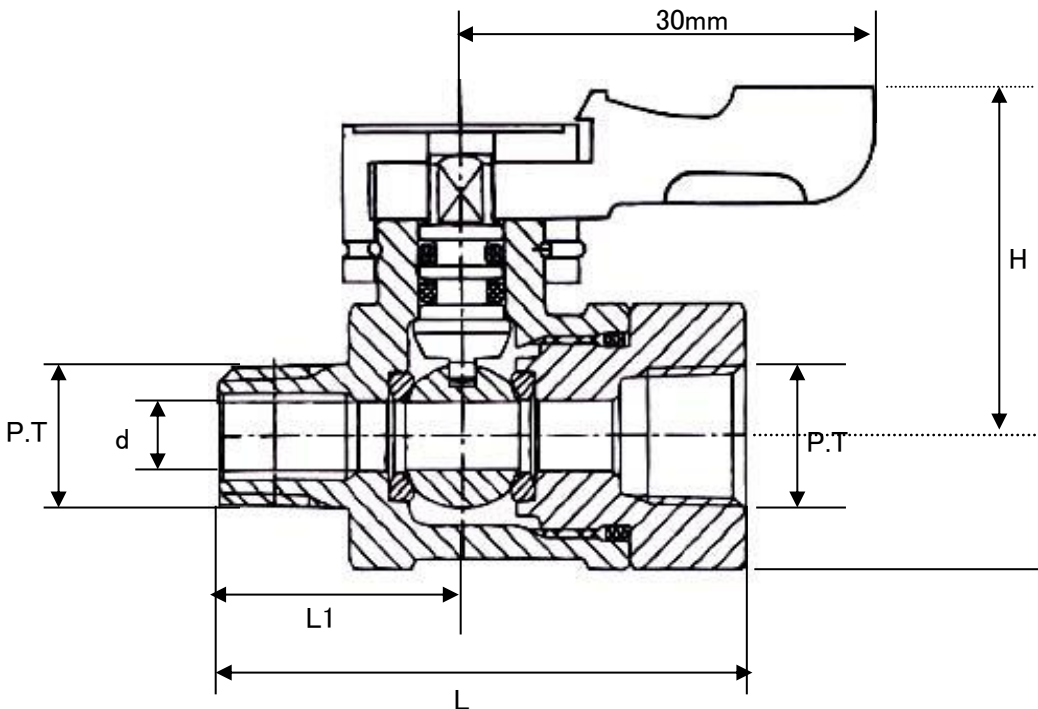
- 食品、飲料水等加工装置
- 化粧品製造装置、器具
- 理化・医科装置、器具
- 化学プラント、半導体機器などに
- 機器、装置とのカラーコーディネイト、狭いスペースでの効率的な配管 及び、耐蝕性を必要とする個所などにご利用ください

《試験圧力》

- 耐圧試験圧 : 2.94MPa(30kgf/cm²)
- 機密試験圧 : 0.59MPa(6kgf/cm²)

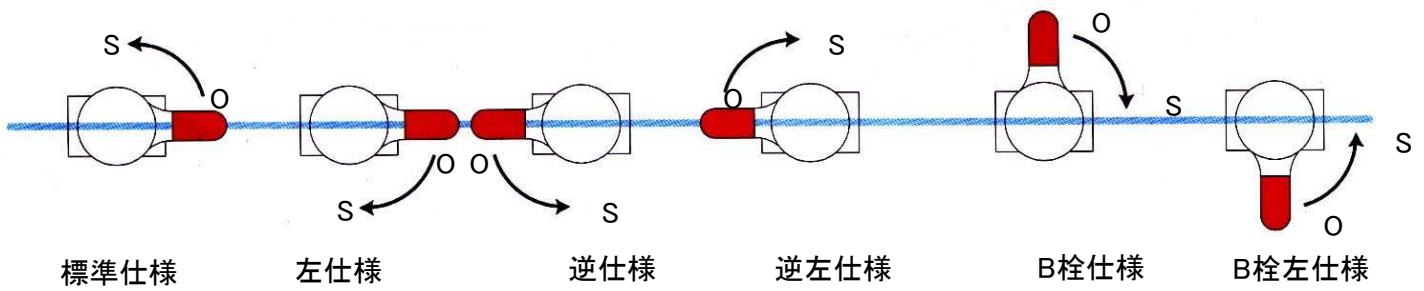
《使用範囲》

- 圧力 : 0.98MPa(10kgf/cm²)以下
- 温度 : -10℃～+120℃(凍結なき事)
- 流体 : 表記材質に悪影響のない流体 (特にOリング材質に注意)



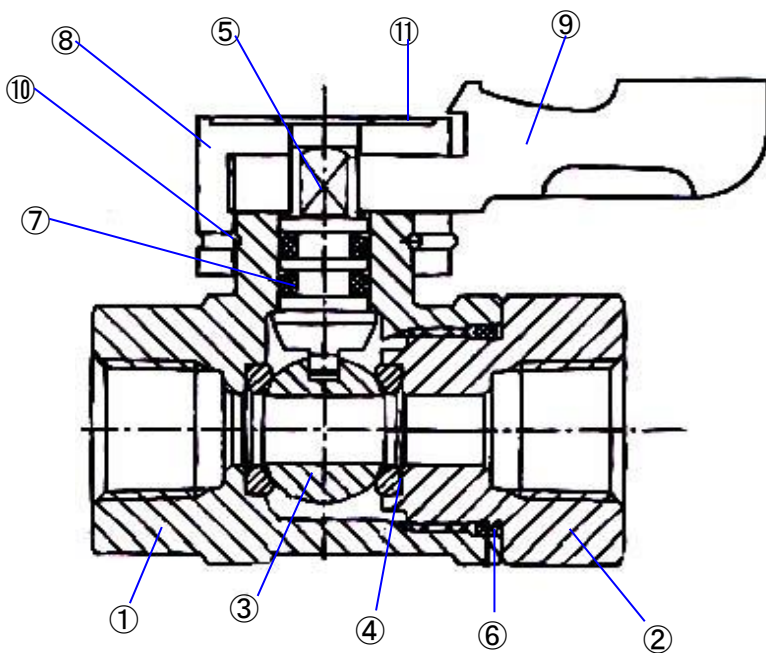
品番	ねじ(外・内) PT	サイズ(mm)			
		H	d	L1	L
EA425CB-1	1/8"	24	4.6	18	38
EA425CB-2	1/4"	24	4.6	20	43
EA425CB-3	3/8"	26	6.8	23	54

《ハンドル位置》



『ロックリングを外し、ハンドルガイドとレバーハンドルの組替えにより可能です。』

《部品名・材質表》



符号	部品名	材質
⑪	表示プレート	PVC
⑩	ロックリング	SUS304
⑨	レバーハンドル	ZDC2(PVCコーティング)
⑧	ハンドルガイド	ZDC2
⑦	Oリング	FPM(バイトン-600・F-715-70)
⑥	Oリング	FPM(バイトン-600・F-715-70)
⑤	ステム	SUS304
④	シート	PTFE(グラスファイバ15%入り)
③	ボール	SUS316
②	エンドキャップ	SUS304
①	ボディ	SCS13

22.jun.