

EA425CC-1 ~ -3 ミニボールバルブ(ステンレス)

コンパクトである

ハンドルの回転方向が自由に設定出来る

バルブと継手が一体である

機器の美観を高めるデザインである

《用途》

食品、飲料水等加工装置
化粧品製造装置、器具
理化・医科装置、器具
化学プラント、半導体機器などに
機器、装置とのカラーコーディネート、狭いスペースでの
効率的な配管 及び、耐蝕性を必要とする
個所などにご利用ください

《試験圧力》

耐圧試験圧 : 2.94MPa (30kgf/cm²)

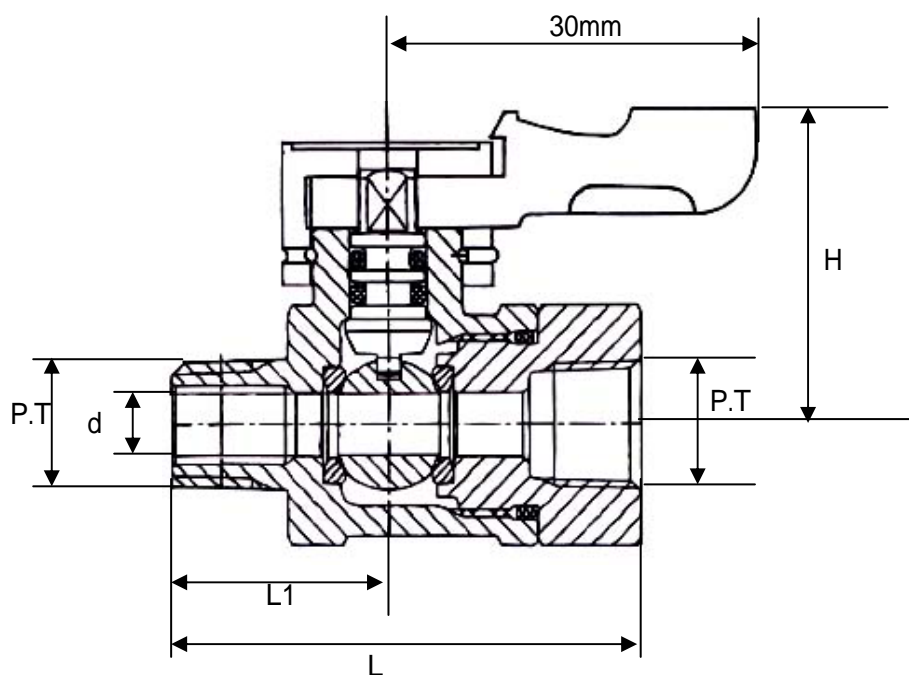
気密試験圧 : 0.59MPa (6kgf/cm²)

《使用範囲》

圧力 : 0.98MPa (10kgf/cm²) 以下

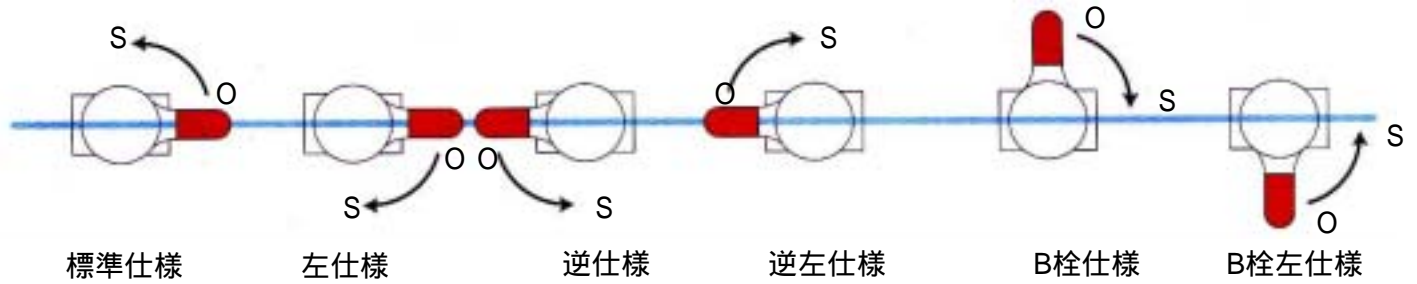
温度 : -10 ~ +120 (凍結なき事)

流体 : 表記材質に悪影響のない流体
(特にOリング材質に注意)



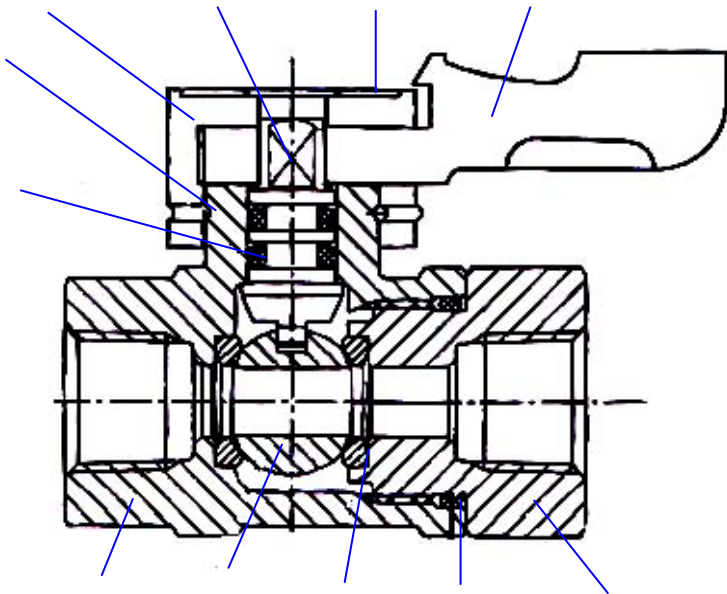
品番	外ねじ PT	サイズ(mm)				重量
		d	H	L1	L	
EA425CC-1	1/8"	4.6	24	18	44	60g
EA425CC-2	1/4"	4.6	24	20	48	72g
EA425CC-3	3/8"	6.8	26	23	58	115g

《ハンドル位置》



『ロックリングを外し、ハンドルガイドとレバーハンドルの組替えにより可能です。』

《部品名・材質表》



符号	部品名	材質
	表示プレート	PVC
	ロックリング	SUS304
	レバーハンドル	ZDC2(PVCコーティング)
	ハンドルガイド	ZDC2
	Oリング	FPM(バイトン-600・F-715-70)
	Oリング	FPM(バイトン-600・F-715-70)
	ステム	SUS304
	シート	PTFE(グラスファイバ15%入り)
	ボール	SUS316
	エンドキャップ	SUS304
	ボディ	SCS13