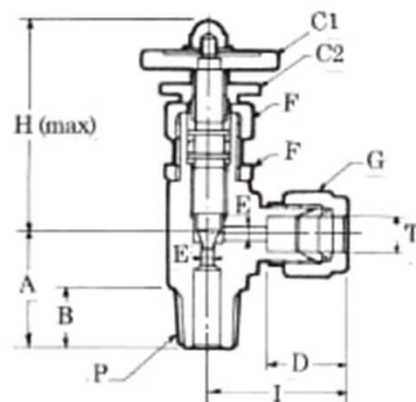


EA425CC-4-10 ミニチュアバルブ(ステンレス)



型番 Part No.	適用チューブ外径T Applied Tube O.D.	P R(PT)	A	B	C ₁ (φ)	C ₂ (φ)	D	E	F (HEX)	G (HEX)	H	I	取付穴径 Panel Hole Size
EA425CC-4	4	1/8	23	11	30	22	15.3	3	17	14	50	29.3	14.5
EA425CC-6	6	1/4	25	13	30	22	15.4	3	17	14	50	29.4	14.5
EA425CC-8	8	1/4	25	13	30	22	16.8	3	17	15.87	50	29.8	14.5
EA425CC-10	10	1/4	25	13	30	22	17.8	3	17	19	50	30.8	14.5