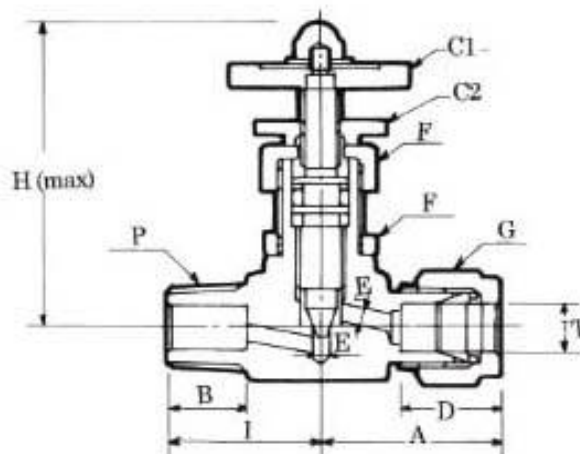


EA425CD-4~10 ミニチュアバルブ(ステンレス)



(Unit:mm)

型番 Part No.	適用チューブ外径T Applied Tube O.D.	P R(PT)	A	B	C ₁ (φ)	C ₂ (φ)	D	E	F (HEX)	G (HEX)	H	I	取付穴径 Panel Hole Size
EA425CD-4	4	1/8	28.8	11	30	22	15.3	2.6	17	14	51	22	14.5
EA425CD-6	6	1/4	28.9	13	30	22	15.4	3	17	14	51	25	14.5
EA425CD-8	8	1/4	29.8	13	30	22	16.8	3	17	15.87	51	25	14.5
EA425CD-10	10	1/4	30.8	13	30	22	17.8	3	17	19	51	25	14.5