

# STAINLESS W-INTERLOCK JOINT AW型継手(ステンレス製)

## STAINLESS W-INTERLOCK JOINT AW

**RoHS  
対応**

 Corresponding to the  
RoHS Regulations

### ■ 特長

Features

- 高圧・高温・超低温に耐えられます。  
Having resistance to high temperature, high pressure, and ultra low temperature.
- 締付けトルクが小さく、捻れが生じない理想的なシールです。  
Tightening torque is small, and no torsion is caused.
- 衝撃・振動にビクともしません。  
Remains unmoved in a shock or vibration.
- ナットのねじ部に焼き付きを起こしません。  
No seizing is caused in the screw part of a nut.
- 真空ラインに使用できます。  
Can be used in the vacuum line.
- 繰り返し脱着に優れています。  
Superior in desorption repeatedly.

### ■ 材質

Material

この管継手を構成する、継手本体、ナット及びフェルールの材質は全て、**SUS316**を使用しております。  
The material of all of the main body, nut, and ferrule is SUS316.

### ■ 適用するパイプの種類

Applicable Pipe

JIS G 3459配管用ステンレス鋼鋼管に規定するSUS304TP、SUS316TPに準ずるステンレス鋼鋼管。

The stainless steel pipe corresponding to SUS316TP or SUS304TP specified as the stainless steel pipe for plumbing of JIS G 3459.

### ■ 適用するパイプの基本条件

Basic conditions of the Applicable Pipe

|                                    |                                                                                                        |
|------------------------------------|--------------------------------------------------------------------------------------------------------|
| パイプの外径寸法(O.D.)<br>Outside diameter | 3, 4, 6, 8, 10, 12mm                                                                                   |
| 外径許容差<br>O.D. Tolerance            | ±0.05mm                                                                                                |
| パイプの表面硬度<br>Surface hardness       | H <sub>R</sub> B90以下 (H <sub>v</sub> 190以下)<br>H <sub>R</sub> B90 or less (H <sub>v</sub> 190 or less) |
| パイプの表面状態<br>Surface condition      | 肌あれ、キズなどの有害な欠陥が無きこと。<br>There must not be harmful defects, such as roughness or wound.                 |

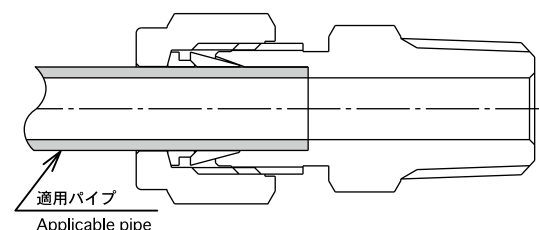
### ■ 注意事項

Note

1. パイプの切断は、パイプカッターにて直角に切断し、切断外周にバリがないよう充分に削り取ってください。  
また、パイプ端から30mm以内にキズ、異物等がないように目視にて確認をしてください。  
Please cut the pipe perpendicularly with the pipe cutter, and fully remove the flash from cutting perimeter.  
Moreover, please confirm visually that there are no wound or foreign substance etc. within 30mm from the pipe ends.
2. ナットを締付ける際のスパナは、ナット六角径に合ったものを使用してください。  
When tightening the nut, please use the spanner suitable for the diameter of the nut hexagon.
3. 継手の取付角度を変える場合は、必ず継手のナットを緩めてから方向を変えてください。  
When changing the attachment angle of the fitting, please be sure to change the direction after loosening the nut of the fitting.
4. 高所及び配管スペースの狭い場所等で締付け困難な場合は、仮締付け作業を行い、締付け不足にならないように注意してください。  
If the tightening work is difficult in the high or narrow plumbing space, do temporary tightening work, and be sure not to become the shortage of tightening.

### ■ 構造断面図

Internal Structure



### ■ 管継手の仕様及管厚圧力

Specifications/Pipe Thickness and Working Pressure

- 使用温度：-196℃～600℃  
Operating temperature range : -196℃～600℃
- 使用圧力：下表参照  
Working pressure : Please refer to the table below

(MPa)

| パイプ外径<br>(mm)<br>Pipe outside<br>diameter | パイプ厚さ(mm) Pipe thickness |       |      |      |
|-------------------------------------------|--------------------------|-------|------|------|
|                                           | 0.5                      | 1     | 1.5  | 2    |
| 3                                         | 49.4                     | 102.9 |      |      |
| 4                                         | 36.1                     | 77.1  |      |      |
| 6                                         |                          | 49.5  | 77.1 |      |
| 8                                         |                          | 36.1  | 56.4 |      |
| 10                                        |                          | 28.1  | 44.0 |      |
| 12                                        |                          | 23.2  | 36.1 | 49.5 |

### 計算条件

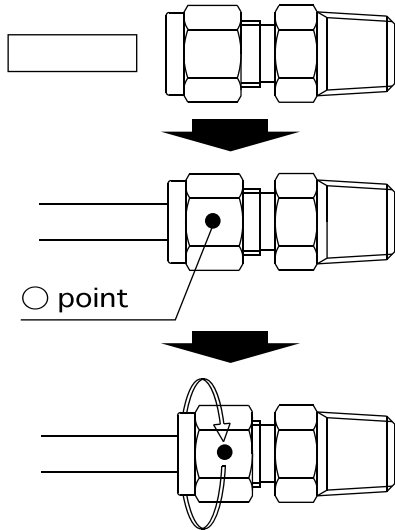
Calculating conditions

※管材の最小引張値52.5Kgf/mm<sup>2</sup> 安全率4  
Minimum tensile strength value of pipe : 52.5kgf/mm<sup>2</sup> Safety rate : 4

※管厚さの許容値をZeroとした場合  
Tolerance of tube thickness : 0

※温度-29℃～37.8℃  
Temperature : -29℃～37.8℃

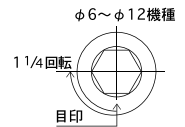
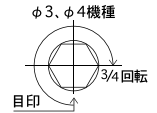
■ 締付け方法  
Method of Tightening



① ナットを外さないで、そのままパイプを継手の中に差し込み、パイプ先端を継手内部の肩にあたるまで差し込んでください。(注：パイプは直角に切断し、端面の内外のバリはていねいに取り除いてあるか確認してください。)  
Please insert the pipe, without removing a nut, into the fitting until the pipe tip hits the shoulder of the fitting inside. (Note: Please cut the pipe perpendicularly, and be sure that flash is fully removed from cutting perimeter.)

② ナットを手締めにて、回らなくなる迄締め込んでください。この位置を○ポイントとし、目印をつけてください。  
Please tighten the nut by hand until it stops. Please consider this position as ○ point and mark it.

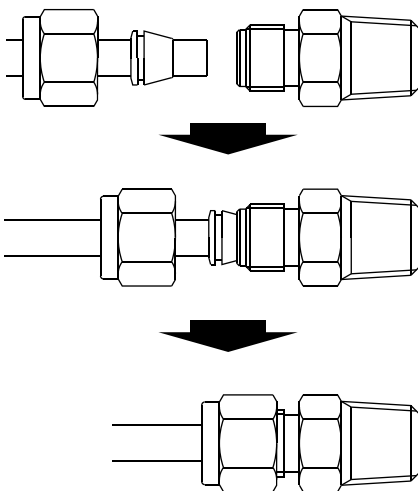
③ 継手本体をスパナ等でしっかりと動かないように固定し、もう一本のスパナでナットを右記の回転数にて締め込んでください。  
(注：本体を回転させての締め込みはしないでください。)  
Please fix the main body of the fitting with a spanner well not to move. Then tighten the nut by another spanner at degrees written on the right. (Note: Please do not turn the main body when tightening.)



注意：プラスチックチューブを接続する際には、インサートリングを必ず併用して、φ4~φ12のチューブ締付け回転数は1 1/4~1 1/2回転で締付けてください。

**Note** : When connecting the plastic tube, please be sure to use the insert ring together. For connecting φ4~12 plastic tube, please tighten 1 1/4~1 1/2 turns (450~540 degrees).

■ 取外し後の再締付け方法  
Method of Re-tightening



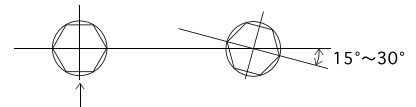
① ナットを緩める前にナットの位置を確認してからナットを外してください。(基準の締付け回転位置)  
Please loosen and remove a nut after checking the position of a nut. (The standard position of tightening.)

② フロントフェールが正しい位置に装置されているか再確認してください。  
Please reconfirm that the front ferrule is equipped to the correct position.

③ 再取付け前に継手本体のテーパ面及びフロント、リア部に異物が附着していないことを確認してください。  
Before reconnecting, please confirm that the foreign substances are not adhering to the taper side, the front, or the rear part of the body.

④ フロントフェールが完全に継手本体のテーパシート面に密着するまで差し込んでからナットを手締めにて締付けてください。(管端で本体テーパ部にスリ傷などつかないようにご注意ください。差し込んでください。)  
Please tighten the nut by hand after inserting until the front ferrule sticks to the taper sheet side of the body completely. (When inserting, please be careful not to damage the taper part of the main body with the edge of pipe.)

⑤ 次にスパナにて、ナットを緩める前の位置よりわずかに多く締付けてください。(右記)  
Then, please slightly tighten the nut with a spanner from the standard position of tightening. (Please see the right diagram.)



ナットを緩める前の位置  
The standard position of tightening

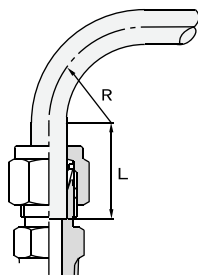
再締付け完了位置  
(わずかに多く締込む)  
Re-tightening completion position  
(Tightened slightly more.)

注意：プラスチックチューブ使用時の再締付けにつきましては、1/8~1/4回転で締付けてください。

**Note** : When reconnecting the plastic tube, Please tighten 1/8~1/4 turn (45~90 degrees).

■ 配管上の注意  
The Cautions on Plumbing

W-INTERLOCK JOINTはパイプ端を継手本体の管突き当て部に突き当てた状態で締付ける事が基本であり、そのためには最小限の直管部が必要です。  
Tightening the pipe in the condition that the pipe end bumps the "tube stop part" of the main body of the fitting is the foundation of W-INTERLOCK JOINT. Therefore the minimum straight pipe length (L) is required.



| パイプ外径 (mm)<br>Pipe outside diameter | L (直管部最小寸法) (mm)<br>L (Minimum straight length of pipe) | R (最小寸法) (mm)<br>R (Minimum bending radius) |
|-------------------------------------|---------------------------------------------------------|---------------------------------------------|
| 3                                   | 19                                                      | 7                                           |
| 4                                   | 20                                                      | 9                                           |
| 6                                   | 21                                                      | 13.5                                        |
| 8                                   | 22                                                      | 18                                          |
| 10                                  | 24                                                      | 25                                          |
| 12                                  | 31                                                      | 36                                          |

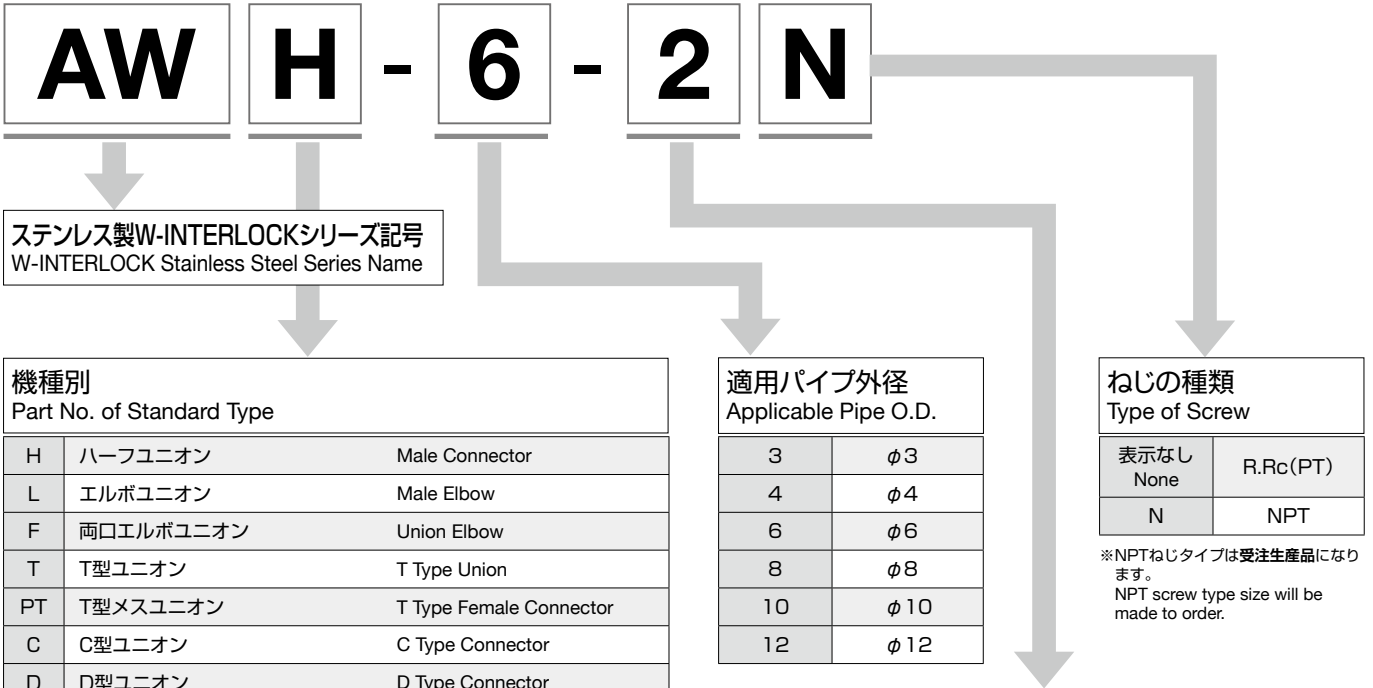
■ その他  
Other

W-INTERLOCK JOINTは厳重な品質管理のもとで製作致しておりますが、万一、漏洩等発生した場合増し締めにて確認を行うとともに、詳しい使用状況、締付け状態等確認しながら原因究明致しますので、先ずは弊社迄ご相談ください。

We are producing W-INTERLOCK JOINT under the severe quality control, but, if leakage etc. are generated by any chance, first of all, please consult us. We will confirm it by tightening, and will investigate a cause with confirming the detailed situation of use, or the tightening state, etc.

## AW型継手(ステンレス製)

### 型番表示方法 How to Designate



| 機種別<br>Part No. of Standard Type |              |                           |
|----------------------------------|--------------|---------------------------|
| H                                | ハーフユニオン      | Male Connector            |
| L                                | エルボユニオン      | Male Elbow                |
| F                                | 両口エルボユニオン    | Union Elbow               |
| T                                | T型ユニオン       | T Type Union              |
| PT                               | T型メスユニオン     | T Type Female Connector   |
| C                                | C型ユニオン       | C Type Connector          |
| D                                | D型ユニオン       | D Type Connector          |
| S                                | ストレートユニオン    | Equal Union               |
| U                                | 異径ユニオン       | Reducing Union            |
| R                                | レジュースー       | Reducer                   |
| E                                | バルクヘッドユニオン   | Bulkhead Union            |
| EH                               | 隔壁ハーフユニオン    | Bulkhead Male Connector   |
| EP                               | 隔壁メスユニオン     | Bulkhead Female Connector |
| P                                | 圧力計ユニオン      | Female Connector          |
| PW                               | メスユニオン       | Female Connector          |
| N                                | 袋ナット         | Cap Nut                   |
| FF                               | フェルール(フロント)  | Front Ferrule             |
| FR                               | フェルール(リア)    | Rear Ferrule              |
| I                                | インサートリング     | Insert Ring               |
| VH                               | ミニチュアバルブ(H型) | Miniature Valve(H-Type)   |
| VS                               | ミニチュアバルブ(S型) | Miniature Valve(S-Type)   |
| VD                               | ミニチュアバルブ(D型) | Miniature Valve(D-Type)   |
| VL                               | ミニチュアバルブ(L型) | Miniature Valve(L-Type)   |

| 適用パイプ外径<br>Applicable Pipe O.D. |     |
|---------------------------------|-----|
| 3                               | φ3  |
| 4                               | φ4  |
| 6                               | φ6  |
| 8                               | φ8  |
| 10                              | φ10 |
| 12                              | φ12 |

| ねじの種類<br>Type of Screw |          |
|------------------------|----------|
| 表示なし<br>None           | R.Rc(PT) |
| N                      | NPT      |

※NPTねじタイプは受注生産品になります。  
NPT screw type size will be made to order.

| ねじサイズ<br>Screw Size |                         |
|---------------------|-------------------------|
| 無記号<br>(None)       | 取付ねじ無し<br>No Screw      |
| 0                   |                         |
| 1                   | R.Rc(PT) 1/8 or NPT 1/8 |
| 2                   | R.Rc(PT) 1/4 or NPT 1/4 |
| 3                   | R.Rc(PT) 3/8 or NPT 3/8 |
| 4                   | R.Rc(PT) 1/2 or NPT 1/2 |

※NPTねじタイプは受注生産品になります。  
NPT screw type size will be made to order.

### 推奨締付トルク Recommended Tightening Torque

| ねじサイズ<br>Screw (JIS B0203) | 締付トルク(N・m)<br>Tightening torque (N・m) |
|----------------------------|---------------------------------------|
| R1/8                       | 7~9                                   |
| R1/4                       | 12~14                                 |
| R3/8                       | 22~24                                 |
| R1/2                       | 28~30                                 |

### 製品の刻印表示 Stamping Display on Product

|                                                            |                                             |
|------------------------------------------------------------|---------------------------------------------|
| 袋ナット ...  マーク、適用パイプ外径<br>Cap nut ...  Applicable pipe O.D. | 本体 ...  マーク、取付ねじサイズ<br>Body ...  Screw size |
|------------------------------------------------------------|---------------------------------------------|

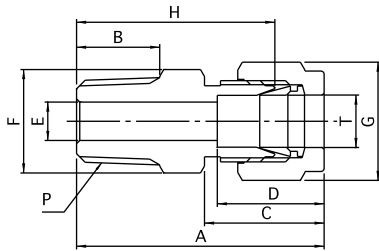
### ねじサイズ Screw Size

|                                                      |                        |            |            |            |            |
|------------------------------------------------------|------------------------|------------|------------|------------|------------|
| 管用テーパねじ<br>Taper pipe thread<br>JIS B0203            | おねじ<br>External thread | R(PT) 1/8  | R(PT) 1/4  | R(PT) 3/8  | R(PT) 1/2  |
|                                                      | めねじ<br>Internal thread | Rc(PT) 1/8 | Rc(PT) 1/4 | Rc(PT) 3/8 | Rc(PT) 1/2 |
| 管用平行ねじ<br>Parallel pipe thread<br>JIS B0203          | めねじ<br>Internal thread | G(PF) 1/8  | G(PF) 1/4  | G(PF) 3/8  | G(PF) 1/2  |
| アメリカ管用ねじ<br>American Standard pipe thread<br>ANSI B2 | おねじ<br>External thread | NPT 1/8    | NPT 1/4    | NPT 3/8    | NPT 1/2    |
|                                                      | めねじ<br>Internal thread |            |            |            |            |

- 管用ねじNPT(ASA)の対応も致します。  
We meet your demand of NPT(ASA) screw for pipe.
- 禁油品についてもご用意できますのでお問い合わせください。  
We can supply also the degreasing processed products. Please inquire of us.

(unit : mm)

ハーフユニオン  
Male Connector  
**AWH**

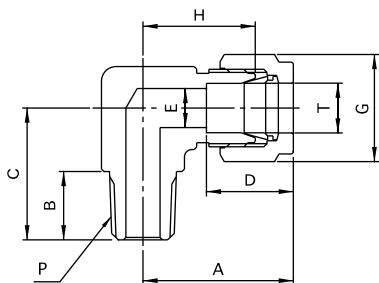


| 型番<br>Model No. | 適用パイプ外径φ<br>Applicable pipe O.D.<br>T | P<br>(R or NPT) | A    | B  | C    | D    | E   | F<br>(HEX) | G<br>(HEX) | H    | 質量<br>(g)<br>Mass |
|-----------------|---------------------------------------|-----------------|------|----|------|------|-----|------------|------------|------|-------------------|
| AWH-3-1         | 3                                     | 1/8             | 32.9 | 11 | 15.9 | 13.4 | 2.5 | 12         | 12         | 26   | 23                |
| AWH-3-2         | 3                                     | 1/4             | 34.9 | 13 | 15.9 | 13.4 | 2.5 | 14         | 12         | 28   | 32                |
| AWH-4-1         | 4                                     | 1/8             | 35.8 | 11 | 17.8 | 15.3 | 3.5 | 14         | 14         | 28.5 | 31                |
| AWH-4-2         | 4                                     | 1/4             | 37.8 | 13 | 17.8 | 15.3 | 3.5 | 14         | 14         | 30.5 | 38                |
| AWH-6-1         | 6                                     | 1/8             | 35.9 | 11 | 17.9 | 15.4 | 5   | 14         | 14         | 28.5 | 28                |
| AWH-6-2         | 6                                     | 1/4             | 37.9 | 13 | 17.9 | 15.4 | 5   | 14         | 14         | 30.5 | 35                |
| AWH-6-3         | 6                                     | 3/8             | 38.9 | 14 | 17.9 | 15.4 | 5   | 17         | 14         | 31.5 | 49                |
| AWH-6-4         | 6                                     | 1/2             | 44.4 | 19 | 17.9 | 15.4 | 5   | 22         | 14         | 37   | 84                |
| AWH-8-1         | 8                                     | 1/8             | 36.8 | 11 | 18.8 | 16.8 | 5   | 14         | 15.87      | 29   | 31                |
| AWH-8-2         | 8                                     | 1/4             | 38.8 | 13 | 18.8 | 16.8 | 6   | 14         | 15.87      | 31   | 44                |
| AWH-8-3         | 8                                     | 3/8             | 39.8 | 14 | 18.8 | 16.8 | 6   | 17         | 15.87      | 32   | 82                |
| AWH-8-4         | 8                                     | 1/2             | 45.3 | 19 | 18.8 | 16.8 | 6   | 22         | 15.87      | 37.5 | 85                |
| AWH-10-2        | 10                                    | 1/4             | 39.8 | 13 | 19.8 | 17.8 | 7   | 17         | 19         | 32   | 49                |
| AWH-10-3        | 10                                    | 3/8             | 40.8 | 14 | 19.8 | 17.8 | 8   | 17         | 19         | 33   | 56                |
| AWH-10-4        | 10                                    | 1/2             | 46.3 | 19 | 19.8 | 17.8 | 8   | 22         | 19         | 38.5 | 83                |
| AWH-12-2        | 12                                    | 1/4             | 42.8 | 13 | 22.8 | 22.8 | 7   | 22         | 23         | 32   | 79                |
| AWH-12-3        | 12                                    | 3/8             | 43.8 | 14 | 22.8 | 22.8 | 9   | 22         | 23         | 33   | 83                |
| AWH-12-4        | 12                                    | 1/2             | 49.3 | 19 | 22.8 | 22.8 | 10  | 22         | 23         | 38.5 | 102               |

EA425CE-41  
EA425CE-61  
EA425CE-62  
EA425CE-63  
EA425CE-82  
EA425CE-83  
EA425CE-102  
EA425CE-103  
EA425CE-104  
EA425CE-113  
EA425CE-124

※NPTねじタイプは受注生産品になります。  
NPT screw type size will be made to order.

エルボユニオン  
Male Elbow  
**AWL**



| 型番<br>Model No. | 適用パイプ外径φ<br>Applicable pipe O.D.<br>T | P<br>(R or NPT) | A    | B  | C  | D    | E   | G<br>(HEX) | H    | 質量<br>(g)<br>Mass |
|-----------------|---------------------------------------|-----------------|------|----|----|------|-----|------------|------|-------------------|
| AWL-3-1         | 3                                     | 1/8             | 24.9 | 11 | 22 | 13.4 | 2.5 | 12         | 18   | 32                |
| AWL-4-1         | 4                                     | 1/8             | 27.8 | 11 | 22 | 15.3 | 3.5 | 14         | 20.5 | 45                |
| AWL-4-2         | 4                                     | 1/4             | 27.8 | 13 | 24 | 15.3 | 3.5 | 14         | 20.5 | 52                |
| AWL-6-1         | 6                                     | 1/8             | 27.9 | 11 | 22 | 15.4 | 5   | 14         | 20.5 | 50                |
| AWL-6-2         | 6                                     | 1/4             | 27.9 | 13 | 24 | 15.4 | 5   | 14         | 20.5 | 44                |
| AWL-6-3         | 6                                     | 3/8             | 28.9 | 14 | 27 | 15.4 | 5   | 14         | 21.5 | 78                |
| AWL-6-4         | 6                                     | 1/2             | 30.9 | 17 | 35 | 15.4 | 5   | 14         | 23.5 | 149               |
| AWL-8-1         | 8                                     | 1/8             | 28.8 | 11 | 22 | 16.8 | 5   | 15.87      | 21   | 47                |
| AWL-8-2         | 8                                     | 1/4             | 28.8 | 13 | 24 | 16.8 | 6   | 15.87      | 21   | 52                |
| AWL-8-3         | 8                                     | 3/8             | 29.8 | 14 | 27 | 16.8 | 6   | 15.87      | 22   | 79                |
| AWL-8-4         | 8                                     | 1/2             | 31.8 | 17 | 35 | 16.8 | 6   | 15.87      | 24   | 149               |
| AWL-10-2        | 10                                    | 1/4             | 30.8 | 13 | 27 | 17.8 | 7   | 19         | 23   | 76                |
| AWL-10-3        | 10                                    | 3/8             | 30.8 | 14 | 27 | 17.8 | 8   | 19         | 23   | 81                |
| AWL-10-4        | 10                                    | 1/2             | 32.8 | 17 | 35 | 17.8 | 8   | 19         | 25   | 151               |
| AWL-12-2        | 12                                    | 1/4             | 35.8 | 13 | 28 | 22.8 | 7   | 23         | 25   | 132               |
| AWL-12-3        | 12                                    | 3/8             | 35.8 | 15 | 30 | 22.8 | 9   | 23         | 25   | 86                |
| AWL-12-4        | 12                                    | 1/2             | 35.8 | 17 | 35 | 22.8 | 10  | 23         | 25   | 159               |

EA425CF-41  
EA425CF-42  
EA425CF-61  
EA425CF-62  
EA425CF-63  
EA425CF-82  
EA425CF-83  
EA425CF-102  
EA425CF-103  
EA425CF-104  
EA425CF-123  
EA425CF-124

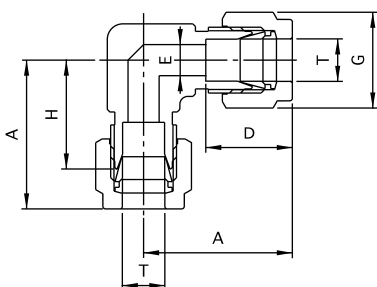
※NPTねじタイプは受注生産品になります。  
NPT screw type size will be made to order.

AW型継手(ステンレス製)

両口エルボユニオン AWF・T型ユニオン AWT

(unit : mm)

両口エルボユニオン  
Union Elbow  
**AWF**

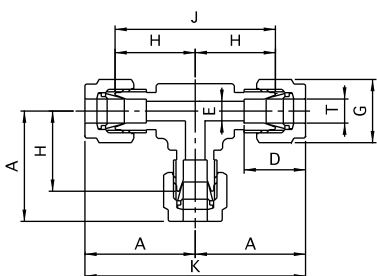


| 型番<br>Model No. | 適用パイプ外径φ<br>Applicable pipe O.D.<br>T | A    | D    | E   | G<br>(HEX) | H    | 質量<br>(g)<br>Mass |
|-----------------|---------------------------------------|------|------|-----|------------|------|-------------------|
| AWF-3-0         | 3                                     | 24.9 | 13.4 | 2.5 | 12         | 18   | 38                |
| AWF-4-0         | 4                                     | 27.8 | 15.3 | 3.5 | 14         | 20.5 | 57                |
| AWF-6-0         | 6                                     | 27.9 | 15.4 | 5   | 14         | 20.5 | 53                |
| AWF-8-0         | 8                                     | 28.8 | 16.8 | 6   | 15.87      | 21   | 59                |
| AWF-10-0        | 10                                    | 30.8 | 17.8 | 8   | 19         | 23   | 89                |
| AWF-12-0        | 12                                    | 34.8 | 22.8 | 10  | 23         | 24   | 156               |

EA425CH-4  
EA425CH-6  
EA425CH-8  
EA425CH-10

AW

T型ユニオン  
T Type Union  
**AWT**



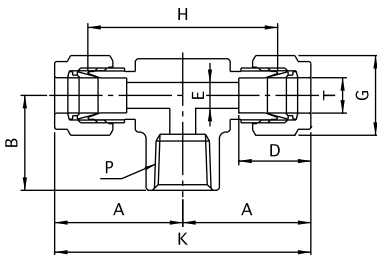
(unit : mm)

| 型番<br>Model No. | 適用パイプ外径φ<br>Applicable pipe O.D.<br>T | A    | D    | E   | G<br>(HEX) | H    | J  | K    | 質量<br>(g)<br>Mass |
|-----------------|---------------------------------------|------|------|-----|------------|------|----|------|-------------------|
| AWT-3-0         | 3                                     | 24.9 | 13.4 | 2.5 | 12         | 18   | 36 | 49.8 | 51                |
| AWT-4-0         | 4                                     | 27.8 | 15.3 | 3.5 | 14         | 20.5 | 41 | 55.6 | 77                |
| AWT-6-0         | 6                                     | 27.9 | 15.4 | 5   | 14         | 20.5 | 41 | 55.8 | 70                |
| AWT-8-0         | 8                                     | 29.4 | 16.8 | 6   | 15.87      | 22   | 44 | 59.6 | 83                |
| AWT-10-0        | 10                                    | 30.8 | 17.8 | 8   | 19         | 23   | 46 | 61.6 | 119               |
| AWT-12-0        | 12                                    | 38.3 | 22.8 | 10  | 23         | 27.5 | 55 | 76.6 | 226               |

EA425CJ-4  
EA425CJ-6  
EA425CJ-8  
EA425CJ-10

(unit : mm)

**T型メスユニオン**  
T Type Female Connector  
**AWPT**

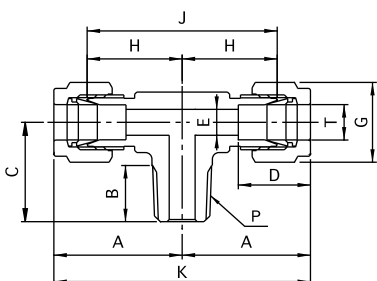


| 型番<br>Model No. | 適用パイプ外径φ<br>Applicable pipe O.D.<br>T | P<br>(Rc or NPT) | A    | B  | D    | E   | G<br>(HEX) | H  | K    | 質量<br>(g)<br>Mass |
|-----------------|---------------------------------------|------------------|------|----|------|-----|------------|----|------|-------------------|
| AWPT-3-1        | 3                                     | 1/8              | 26.9 | 22 | 13.4 | 2.5 | 12         | 40 | 53.8 | 48                |
| AWPT-4-1        | 4                                     | 1/8              | 28.8 | 22 | 15.3 | 3.5 | 14         | 43 | 57.6 | 71                |
| AWPT-6-1        | 6                                     | 1/8              | 28.9 | 22 | 15.4 | 5   | 14         | 43 | 57.8 | 65                |
| AWPT-6-2        | 6                                     | 1/4              | 28.9 | 22 | 15.4 | 5   | 14         | 43 | 57.8 | 79                |
| AWPT-8-2        | 8                                     | 1/4              | 29.8 | 22 | 16.8 | 6   | 15.87      | 44 | 59.6 | 86                |
| AWPT-10-2       | 10                                    | 1/4              | 30.8 | 22 | 17.8 | 8   | 19         | 46 | 61.6 | 100               |
| AWPT-12-3       | 12                                    | 3/8              | 38.3 | 27 | 22.8 | 10  | 23         | 55 | 76.6 | 197               |

EA425CK-61  
EA425CK-62  
EA425CK-82  
EA425CK-102

※NPTねじタイプは受注生産品になります。  
NPT screw type size will be made to order.

**C型ユニオン**  
C Type Connector  
**AWC**



(unit : mm)

| 型番<br>Model No. | 適用パイプ外径φ<br>Applicable pipe O.D.<br>T | P<br>(R or NPT) | A    | B  | C  | D    | E   | G<br>(HEX) | H    | J  | K    | 質量<br>(g)<br>Mass |
|-----------------|---------------------------------------|-----------------|------|----|----|------|-----|------------|------|----|------|-------------------|
| AWC-3-1         | 3                                     | 1/8             | 24.9 | 11 | 21 | 13.4 | 2.5 | 12         | 18   | 36 | 49.8 | 45                |
| AWC-4-1         | 4                                     | 1/8             | 27.8 | 11 | 21 | 15.3 | 3.5 | 14         | 20.5 | 41 | 55.6 | 64                |
| AWC-6-1         | 6                                     | 1/8             | 27.9 | 11 | 21 | 15.4 | 5   | 14         | 20.5 | 41 | 55.8 | 60                |
| AWC-6-2         | 6                                     | 1/4             | 28.9 | 13 | 23 | 15.4 | 5   | 14         | 21.5 | 43 | 57.8 | 69                |
| AWC-8-1         | 8                                     | 1/8             | 29.8 | 11 | 22 | 16.8 | 5   | 15.87      | 22   | 44 | 59.6 | 68                |
| AWC-8-2         | 8                                     | 1/4             | 29.8 | 13 | 23 | 16.8 | 6   | 15.87      | 22   | 44 | 59.6 | 73                |
| AWC-10-2        | 10                                    | 1/4             | 30.8 | 13 | 25 | 17.8 | 7   | 19         | 23   | 46 | 61.6 | 103               |
| AWC-12-3        | 12                                    | 3/8             | 38.3 | 14 | 30 | 22.8 | 9   | 23         | 27.5 | 55 | 76.6 | 199               |

EA425CL-61  
EA425CL-62  
EA425CL-82  
EA425CL-102

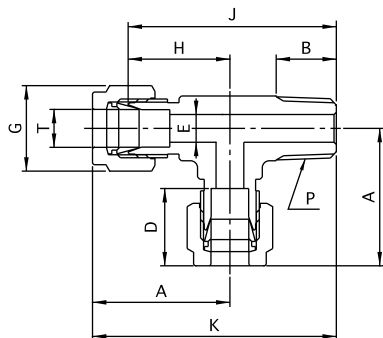
※NPTねじタイプは受注生産品になります。  
NPT screw type size will be made to order.

AW型継手(ステンレス製)

D型ユニオン AWD・ストレートユニオン AWS

(unit : mm)

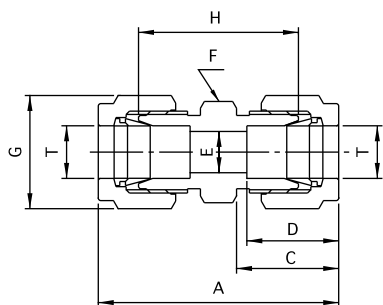
D型ユニオン  
D Type Connector  
AWD



| 型番<br>Model No. | 適用パイプ外径φ<br>Applicable pipe O.D.<br>T | P<br>(R or NPT) | A    | B  | D    | E   | G<br>(HEX) | H    | J    | K    | 質量<br>(g)<br>Mass |
|-----------------|---------------------------------------|-----------------|------|----|------|-----|------------|------|------|------|-------------------|
| AWD-3-1         | 3                                     | 1/8             | 24.9 | 11 | 13.4 | 2.5 | 12         | 18   | 39   | 45.9 | 45 EA425CM-1      |
| AWD-4-1         | 4                                     | 1/8             | 27.8 | 11 | 15.3 | 3.5 | 14         | 20.5 | 41.5 | 48.8 | 65 EA425CM-2      |
| AWD-6-1         | 6                                     | 1/8             | 27.9 | 11 | 15.4 | 5   | 14         | 20.5 | 41.5 | 48.9 | 43 EA425CM-3      |
| AWD-6-2         | 6                                     | 1/4             | 28.9 | 13 | 15.4 | 5   | 14         | 21.5 | 44.5 | 51.9 | 69 EA425CM-4      |
| AWD-8-1         | 8                                     | 1/8             | 29.8 | 11 | 16.8 | 6   | 15.87      | 22   | 44   | 51.8 | 68 EA425CM-5      |
| AWD-8-2         | 8                                     | 1/4             | 29.8 | 13 | 16.8 | 6   | 15.87      | 22   | 45   | 52.8 | 73 EA425CM-6      |
| AWD-10-2        | 10                                    | 1/4             | 30.8 | 13 | 17.8 | 8   | 19         | 23   | 48   | 55.8 | 102 EA425CM-7     |
| AWD-12-3        | 12                                    | 3/8             | 38.3 | 14 | 22.8 | 10  | 23         | 27.5 | 57.5 | 67.8 | 199 EA425CM-8     |

※NPTねじタイプは受注生産品になります。  
NPT screw type size will be made to order.

ストレートユニオン  
Equal Union  
AWS

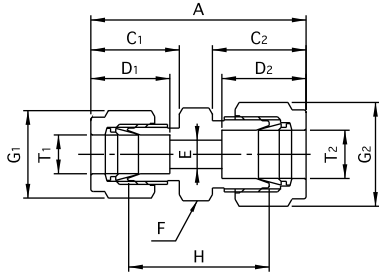


(unit : mm)

| 型番<br>Model No. | 適用パイプ外径φ<br>Applicable pipe O.D.<br>T | A    | C    | D    | E   | F<br>(HEX) | G<br>(HEX) | H  | 質量<br>(g)<br>Mass |
|-----------------|---------------------------------------|------|------|------|-----|------------|------------|----|-------------------|
| AWS-3-0         | 3                                     | 37.8 | 15.9 | 13.4 | 2.5 | 12         | 12         | 24 | 27                |
| AWS-4-0         | 4                                     | 42.6 | 17.8 | 15.3 | 3.5 | 14         | 14         | 28 | 31 EA425CG-4      |
| AWS-6-0         | 6                                     | 42.8 | 17.9 | 15.4 | 5   | 14         | 14         | 28 | 38 EA425CG-6      |
| AWS-8-0         | 8                                     | 44.6 | 18.8 | 16.8 | 6   | 14         | 15.87      | 29 | 49 EA425CG-8      |
| AWS-10-0        | 10                                    | 46.6 | 19.8 | 17.8 | 8   | 17         | 19         | 31 | 68 EA425CG-10     |
| AWS-12-0        | 12                                    | 52.6 | 22.8 | 22.8 | 10  | 22         | 23         | 31 | 111               |

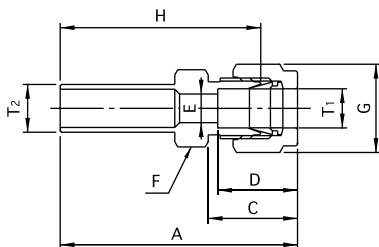
(unit : mm)

異径ユニオン  
Reducing Union  
**AWU**



| 型番<br>Model No. | 適用パイプ外径φ<br>Applicable pipe O.D. |                | A    | C <sub>1</sub> | C <sub>2</sub> | D <sub>1</sub> | D <sub>2</sub> | E   | F<br>(HEX) | G <sub>1</sub><br>(HEX) | G <sub>2</sub><br>(HEX) | H    | 質量<br>(g)<br>Mass |
|-----------------|----------------------------------|----------------|------|----------------|----------------|----------------|----------------|-----|------------|-------------------------|-------------------------|------|-------------------|
|                 | T <sub>1</sub>                   | T <sub>2</sub> |      |                |                |                |                |     |            |                         |                         |      |                   |
| AWU-3.4-0       | 3                                | 4              | 40.7 | 15.9           | 17.8           | 13.4           | 15.3           | 2.5 | 14         | 12                      | 14                      | 26.5 | 36                |
| AWU-4.6-0       | 4                                | 6              | 42.7 | 17.8           | 17.9           | 15.3           | 15.4           | 3.5 | 14         | 14                      | 14                      | 28   | 39 EA425CG-46     |
| AWU-6.8-0       | 6                                | 8              | 43.7 | 17.9           | 18.8           | 15.4           | 16.8           | 5   | 14         | 14                      | 15.87                   | 28.5 | 41 EA425CG-68     |
| AWU-8.10-0      | 8                                | 10             | 45.6 | 18.8           | 19.8           | 16.8           | 17.8           | 6   | 17         | 15.87                   | 19                      | 30   | 59 EA425CG-810    |
| AWU-10.12-0     | 10                               | 12             | 49.6 | 19.8           | 22.8           | 17.8           | 22.8           | 8   | 22         | 19                      | 23                      | 31   | 95                |

レギュレーター  
Reducer  
**AWR**



(unit : mm)

| 型番<br>Model No. | 適用パイプ外径φ<br>Applicable pipe O.D. |                | A    | C    | D    | E   | F<br>(HEX) | G<br>(HEX) | H    | 質量<br>(g)<br>Mass |
|-----------------|----------------------------------|----------------|------|------|------|-----|------------|------------|------|-------------------|
|                 | T <sub>1</sub>                   | T <sub>2</sub> |      |      |      |     |            |            |      |                   |
| AWR-3.4-0       | 3                                | 4              | 40.9 | 15.9 | 13.4 | 2.5 | 12         | 12         | 34   | 18                |
| AWR-3.6-0       | 3                                | 6              | 40.9 | 15.9 | 13.4 | 2.5 | 12         | 12         | 34   | 19                |
| AWR-4.6-0       | 4                                | 6              | 43.8 | 17.8 | 15.3 | 3.5 | 14         | 14         | 36.5 | 27                |
| AWR-4.8-0       | 4                                | 8              | 43.8 | 17.8 | 15.3 | 3.5 | 14         | 14         | 36.5 | 28                |
| AWR-6.8-0       | 6                                | 8              | 43.9 | 17.9 | 15.4 | 5   | 14         | 14         | 36.5 | 26                |
| AWR-6.10-0      | 6                                | 10             | 48.9 | 17.9 | 15.4 | 5   | 14         | 14         | 41.5 | 28                |
| AWR-8.10-0      | 8                                | 10             | 49.8 | 18.8 | 16.8 | 6   | 14         | 15.87      | 42   | 31                |
| AWR-8.12-0      | 8                                | 12             | 53.8 | 18.8 | 16.8 | 6   | 14         | 15.87      | 46   | 33                |
| AWR-10.12-0     | 10                               | 12             | 54.8 | 19.8 | 17.8 | 8   | 17         | 19         | 47   | 46                |

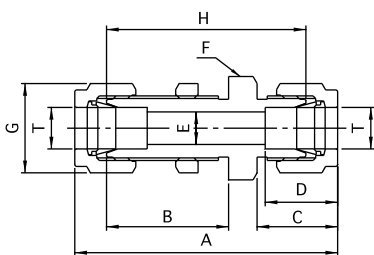


**A W型継手(ステンレス製)**

**バルクヘッドユニオン AWE・隔壁ハーフユニオン AWEH・隔壁メスユニオン AWEP**

(unit : mm)

**バルクヘッドユニオン**  
Bulkhead Union  
**AWE**

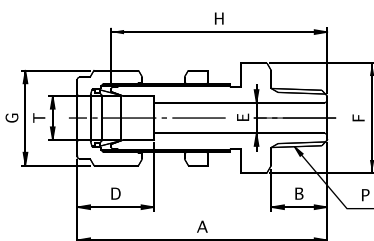


| 型番<br>Model No. | 適用パイプ外径φ<br>Applicable pipe O.D.<br>T | A    | B  | C    | D    | E   | F<br>(HEX) | G<br>(HEX) | H  | 取付穴径<br>Panel Hole<br>Size | 最大取付板厚<br>Max. Panel<br>Thickness | 質量<br>(g)<br>Mass |
|-----------------|---------------------------------------|------|----|------|------|-----|------------|------------|----|----------------------------|-----------------------------------|-------------------|
| AWE-3-0         | 3                                     | 49.8 | 22 | 15.9 | 13.4 | 2.5 | 14         | 12         | 36 | 8.5                        | 10                                | 37                |
| AWE-4-0         | 4                                     | 59.6 | 28 | 17.8 | 15.3 | 3.5 | 17         | 14         | 45 | 11.5                       | 13                                | 59                |
| AWE-6-0         | 6                                     | 59.8 | 28 | 17.9 | 15.4 | 5   | 17         | 14         | 45 | 11.5                       | 13                                | 53                |
| AWE-8-0         | 8                                     | 62.6 | 29 | 18.8 | 16.8 | 6   | 17         | 15.87      | 47 | 13.2                       | 13.5                              | 66                |
| AWE-10-0        | 10                                    | 64.6 | 30 | 19.8 | 17.8 | 8   | 22         | 19         | 49 | 16.2                       | 14.5                              | 98                |
| AWE-12-0        | 12                                    | 73.6 | 32 | 22.8 | 22.8 | 10  | 26         | 23         | 52 | 19.5                       | 16                                | 164               |

EA425CS-4  
EA425CS-6  
EA425CS-8  
EA425CS-10

A W

**隔壁ハーフユニオン**  
Bulkhead Male Connector  
**AWEH**



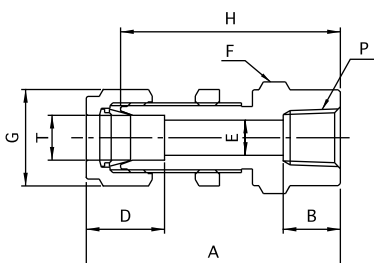
(unit : mm)

| 型番<br>Model No. | 適用パイプ外径φ<br>Applicable pipe O.D.<br>T | P<br>(R or NPT) | A    | B  | D    | E   | F<br>(HEX) | G<br>(HEX) | H    | 取付穴径<br>Panel Hole<br>Size | 最大取付板厚<br>Max. Panel<br>Thickness | 質量<br>(g)<br>Mass |
|-----------------|---------------------------------------|-----------------|------|----|------|-----|------------|------------|------|----------------------------|-----------------------------------|-------------------|
| AWEH-3-1        | 3                                     | 1/8             | 44.9 | 11 | 13.4 | 2.5 | 14         | 12         | 38   | 8.5                        | 10                                | 29                |
| AWEH-4-1        | 4                                     | 1/8             | 52.8 | 11 | 15.3 | 3.5 | 17         | 14         | 45.5 | 11.5                       | 13                                | 45                |
| AWEH-6-1        | 6                                     | 1/8             | 52.9 | 11 | 15.4 | 5   | 17         | 14         | 45.5 | 11.5                       | 13                                | 44                |
| AWEH-6-2        | 6                                     | 1/4             | 54.9 | 13 | 15.4 | 5   | 17         | 14         | 47.5 | 11.5                       | 13                                | 51                |
| AWEH-8-2        | 8                                     | 1/4             | 56.8 | 13 | 16.8 | 6   | 17         | 15.87      | 49   | 13.2                       | 13.5                              | 58                |
| AWEH-10-2       | 10                                    | 1/4             | 57.8 | 13 | 17.8 | 7   | 22         | 19         | 50   | 16.2                       | 14.5                              | 83                |
| AWEH-12-3       | 12                                    | 3/8             | 64.8 | 14 | 22.8 | 9.5 | 26         | 23         | 54   | 19.5                       | 16                                | 130               |

EA425CR-61  
EA425CR-62  
EA425CR-82  
EA425CR-102

※NPTねじタイプは受注生産品になります。  
NPT screw type size will be made to order.

**隔壁メスユニオン**  
Bulkhead Female Connector  
**AWEP**



(unit : mm)

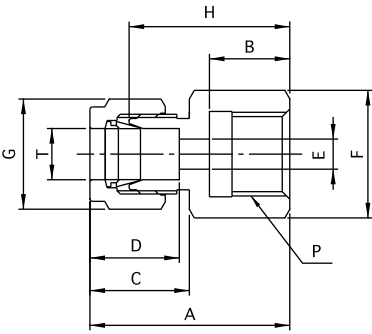
| 型番<br>Model No. | 適用パイプ外径φ<br>Applicable pipe O.D.<br>T | P<br>(Rc or NPT) | A    | B  | D    | E   | F<br>(HEX) | G<br>(HEX) | H  | 取付穴径<br>Panel Hole<br>Size | 最大取付板厚<br>Max. Panel<br>Thickness | 質量<br>(g)<br>Mass |
|-----------------|---------------------------------------|------------------|------|----|------|-----|------------|------------|----|----------------------------|-----------------------------------|-------------------|
| AWEP-3-1        | 3                                     | 1/8              | 47.9 | 11 | 13.4 | 2.5 | 14         | 12         | 41 | 8.5                        | 10                                | 34                |
| AWEP-4-1        | 4                                     | 1/8              | 55.3 | 11 | 15.3 | 3.5 | 17         | 14         | 48 | 11.5                       | 13                                | 58                |
| AWEP-6-1        | 6                                     | 1/8              | 55.4 | 11 | 15.4 | 5   | 17         | 14         | 48 | 11.5                       | 13                                | 57                |
| AWEP-6-2        | 6                                     | 1/4              | 55.4 | 13 | 15.4 | 5   | 17         | 14         | 48 | 11.5                       | 13                                | 51                |
| AWEP-8-2        | 8                                     | 1/4              | 56.8 | 13 | 16.8 | 6   | 17         | 15.87      | 49 | 13.2                       | 13.5                              | 59                |
| AWEP-10-2       | 10                                    | 1/4              | 57.8 | 13 | 17.8 | 8   | 22         | 19         | 50 | 16.2                       | 14.5                              | 98                |
| AWEP-12-3       | 12                                    | 3/8              | 66.8 | 14 | 22.8 | 10  | 26         | 23         | 56 | 19.5                       | 16                                | 159               |

EA425CT-41  
EA425CT-61  
EA425CT-62  
EA425CT-82  
EA425CT-102

※NPTねじタイプは受注生産品になります。  
NPT screw type size will be made to order.

(unit : mm)

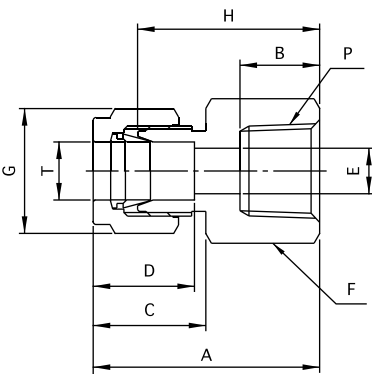
圧力計ユニオン  
Female Connector  
**AWP**



| 型番<br>Model No. | 適用パイプ外径φ<br>Applicable pipe O.D.<br>T | P<br>G (PF) | A    | B  | C    | D    | E   | F<br>(HEX) | G<br>(HEX) | H    | 質量<br>(g)<br>Mass |
|-----------------|---------------------------------------|-------------|------|----|------|------|-----|------------|------------|------|-------------------|
| AWP-3-1         | 3                                     | 1/8         | 32.9 | 12 | 15.9 | 13.4 | 2.5 | 14         | 12         | 26   | 27                |
| AWP-3-2         | 3                                     | 1/4         | 33.9 | 15 | 15.9 | 13.4 | 2.5 | 17         | 12         | 27   | 35                |
| AWP-4-1         | 4                                     | 1/8         | 34.8 | 12 | 17.8 | 15.3 | 3.5 | 14         | 14         | 27.5 | 32                |
| AWP-4-2         | 4                                     | 1/4         | 35.8 | 15 | 17.8 | 15.3 | 3.5 | 17         | 14         | 28.5 | 36                |
| AWP-6-1         | 6                                     | 1/8         | 34.9 | 12 | 17.9 | 15.4 | 5   | 14         | 14         | 27.5 | 30                |
| AWP-6-2         | 6                                     | 1/4         | 35.9 | 15 | 17.9 | 15.4 | 5   | 17         | 14         | 28.5 | 36                |
| AWP-6-3         | 6                                     | 3/8         | 37.9 | 16 | 17.9 | 15.4 | 5   | 22         | 14         | 30.5 | 55                |
| AWP-6-4         | 6                                     | 1/2         | 39.9 | 17 | 17.9 | 15.4 | 5   | 26         | 14         | 32.5 | 71                |
| AWP-8-2         | 8                                     | 1/4         | 36.8 | 15 | 18.8 | 16.8 | 6   | 17         | 15.87      | 29   | 38                |
| AWP-8-3         | 8                                     | 3/8         | 38.8 | 16 | 18.8 | 16.8 | 6   | 22         | 15.87      | 31   | 34                |
| AWP-8-4         | 8                                     | 1/2         | 40.8 | 17 | 18.8 | 16.8 | 6   | 26         | 15.87      | 33   | 74                |
| AWP-10-2        | 10                                    | 1/4         | 37.8 | 15 | 19.8 | 17.8 | 6   | 17         | 19         | 30   | 48                |
| AWP-10-3        | 10                                    | 3/8         | 39.8 | 16 | 19.8 | 17.8 | 6   | 22         | 19         | 32   | 67                |
| AWP-10-4        | 10                                    | 1/2         | 41.8 | 17 | 19.8 | 17.8 | 8   | 26         | 19         | 34   | 83                |
| AWP-12-2        | 12                                    | 1/4         | 40.8 | 15 | 22.8 | 22.8 | 6   | 22         | 23         | 30   | 89                |
| AWP-12-3        | 12                                    | 3/8         | 42.8 | 16 | 22.8 | 22.8 | 6   | 22         | 23         | 32   | 85                |
| AWP-12-4        | 12                                    | 1/2         | 44.8 | 17 | 22.8 | 22.8 | 10  | 26         | 23         | 34   | 101               |

EA425CN-41  
EA425CN-61  
EA425CN-62  
EA425CN-63  
EA425CN-82  
EA425CN-83  
EA425CN-84  
EA425CN-102  
EA425CN-103

メスユニオン  
Female Connector  
**AWPW**



| 型番<br>Model No. | 適用パイプ外径φ<br>Applicable pipe O.D.<br>T | P<br>(Rc or NPT) | A    | B  | C    | D    | E   | F<br>(HEX) | G<br>(HEX) | H    | 質量<br>(g)<br>Mass |
|-----------------|---------------------------------------|------------------|------|----|------|------|-----|------------|------------|------|-------------------|
| AWPW-3-1        | 3                                     | 1/8              | 32.9 | 11 | 15.9 | 13.4 | 2.5 | 14         | 12         | 26   | 28                |
| AWPW-3-2        | 3                                     | 1/4              | 33.9 | 13 | 15.9 | 13.4 | 2.5 | 17         | 12         | 27   | 35                |
| AWPW-4-1        | 4                                     | 1/8              | 34.8 | 11 | 17.8 | 15.3 | 3.5 | 14         | 14         | 27.5 | 33                |
| AWPW-4-2        | 4                                     | 1/4              | 35.8 | 13 | 17.8 | 15.3 | 3.5 | 17         | 14         | 28.5 | 39                |
| AWPW-6-1        | 6                                     | 1/8              | 34.9 | 11 | 17.9 | 15.4 | 5   | 14         | 14         | 27.5 | 29                |
| AWPW-6-2        | 6                                     | 1/4              | 35.9 | 13 | 17.9 | 15.4 | 5   | 17         | 14         | 28.5 | 44                |
| AWPW-6-3        | 6                                     | 3/8              | 37.9 | 14 | 17.9 | 15.4 | 5   | 22         | 14         | 30.5 | 58                |
| AWPW-6-4        | 6                                     | 1/2              | 39.9 | 19 | 17.9 | 15.4 | 5   | 26         | 14         | 32.5 | 69                |
| AWPW-8-2        | 8                                     | 1/4              | 36.8 | 13 | 18.8 | 16.8 | 6   | 17         | 15.87      | 29   | 43                |
| AWPW-8-3        | 8                                     | 3/8              | 38.8 | 14 | 18.8 | 16.8 | 6   | 22         | 15.87      | 31   | 61                |
| AWPW-8-4        | 8                                     | 1/2              | 40.8 | 19 | 18.8 | 16.8 | 6   | 26         | 15.87      | 33   | 73                |
| AWPW-10-2       | 10                                    | 1/4              | 37.8 | 13 | 19.8 | 17.8 | 8   | 17         | 19         | 30   | 49                |
| AWPW-10-3       | 10                                    | 3/8              | 39.8 | 14 | 19.8 | 17.8 | 8   | 22         | 19         | 32   | 71                |
| AWPW-10-4       | 10                                    | 1/2              | 41.8 | 19 | 19.8 | 17.8 | 8   | 26         | 19         | 34   | 83                |
| AWPW-12-2       | 12                                    | 1/4              | 40.8 | 13 | 22.8 | 22.8 | 10  | 22         | 23         | 30   | 90                |
| AWPW-12-3       | 12                                    | 3/8              | 42.8 | 14 | 22.8 | 22.8 | 10  | 22         | 23         | 32   | 87                |
| AWPW-12-4       | 12                                    | 1/2              | 44.8 | 19 | 22.8 | 22.8 | 10  | 26         | 23         | 34   | 101               |

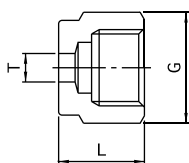
※NPTねじタイプは受注生産品になります。  
NPT screw type size will be made to order.

**AW型継手(ステンレス製)**

袋ナット AWN・フェルール(フロント) AWFF・フェルール(リア) AWFR

(unit : mm)

**袋ナット**  
Cap Nut  
**AWN**



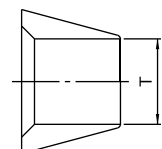
| 型番<br>Model No. | 適用パイプ外径φ<br>Applicable pipe O.D.<br>T | G<br>(HEX) | L    | 質量<br>(g)<br>Mass |
|-----------------|---------------------------------------|------------|------|-------------------|
| AWN-3           | 3                                     | 12         | 12   | 9                 |
| AWN-4           | 4                                     | 14         | 12.5 | 10                |
| AWN-6           | 6                                     | 14         | 12.5 | 9                 |
| AWN-8           | 8                                     | 15.87      | 13.5 | 13                |
| AWN-10          | 10                                    | 19         | 15   | 18                |
| AWN-12          | 12                                    | 23         | 17.5 | 30                |

EA425CX-4  
EA425CX-6  
EA425CX-8  
EA425CX-10  
EA425CX-12

A  
W

(unit : mm)

**フェルール(フロント)**  
Front Ferrule  
**AWFF**

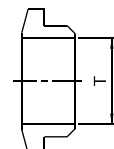


| 型番<br>Model No. | 適用パイプ外径φ<br>Applicable pipe O.D.<br>T | 質量<br>(g)<br>Mass |
|-----------------|---------------------------------------|-------------------|
| AWFF-3          | 3                                     | 0.4               |
| AWFF-4          | 4                                     | 0.5               |
| AWFF-6          | 6                                     | 0.7               |
| AWFF-8          | 8                                     | 0.9               |
| AWFF-10         | 10                                    | 1.1               |
| AWFF-12         | 12                                    | 3.0               |

EA425CX-4D  
EA425CX-6D  
EA425CX-8D  
EA425CX-10D  
EA425X-12D

(unit : mm)

**フェルール(リア)**  
Rear Ferrule  
**AWFR**



| 型番<br>Model No. | 適用パイプ外径φ<br>Applicable pipe O.D.<br>T | 質量<br>(g)<br>Mass |
|-----------------|---------------------------------------|-------------------|
| AWFR-3          | 3                                     | 0.2               |
| AWFR-4          | 4                                     | 0.3               |
| AWFR-6          | 6                                     | 0.4               |
| AWFR-8          | 8                                     | 0.5               |
| AWFR-10         | 10                                    | 0.6               |
| AWFR-12         | 12                                    | 1.2               |

EA425CX-4C  
EA425CX-6C  
EA425CX-8C  
EA425CX-10C  
EA425CX-12C

(unit : mm)

## インサートリング

Insert Ring

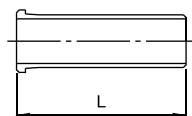
**AWI**



W-INTERLOCK JOINTにプラスチックチューブを接続する際に、ご使用ください。

材質 : SUS316

Please use when connecting plastic tube.  
Material : SUS316



※注意事項

プラスチックチューブ使用時の締付け回転数

φ4~φ12……1<sup>1</sup>/<sub>4</sub>~1<sup>1</sup>/<sub>2</sub>回転

取外し後の再締付け……1<sup>1</sup>/<sub>8</sub>~1<sup>1</sup>/<sub>4</sub>回転

※Note :

When using plastic tube, please tighten as below :

φ4~φ12……1<sup>1</sup>/<sub>4</sub>~1<sup>1</sup>/<sub>2</sub>turns

(450~540 degrees)

When reconnecting the plastic tube, please tighten 1<sup>1</sup>/<sub>8</sub>~1<sup>1</sup>/<sub>4</sub>turn (45~90 degrees)

| 型番<br>Model No. | 適用チューブ<br>外径×内径<br>Applicable tube<br>O.D.×I.D. | L  | 適用チューブ<br>Applicable tube | 質量<br>(g)<br>Mass |
|-----------------|-------------------------------------------------|----|---------------------------|-------------------|
| AWI-AF04        | 4×2.5                                           | 18 | AX-1204, F-1504           | 0.5               |
| AWI-T04         | 4×2                                             | 18 | FE-04                     | 0.3               |
| AWI-AFT06       | 6×4                                             | 18 | AX-1206, F-1506, FE-06    | 0.6               |
| AWI-A08         | 8×6                                             | 19 | AX-1208, F-1508           | 1.2               |
| AWI-T08         | 8×6                                             | 19 | FE-08                     | 1.3               |
| AWI-A10         | 10×7.5                                          | 20 | AX-1210, F-1510           | 1.9               |
| AWI-T10         | 10×8                                            | 20 | FE-10                     | 2.5               |
| AWI-A12         | 12×9.2                                          | 25 | AX-1212                   | 2.4               |
| AWI-A12-9       | 12×9                                            | 25 | F-1512                    | 2.3               |
| AWI-T12         | 12×10                                           | 25 | FE-12                     | 5.1               |

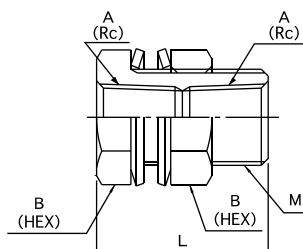
AX : アミドフレックス  
F : スーパーフレックス  
FE : ふっ素樹脂チューブ

AX : AMIDFLEX  
F : SUPERFLEX  
FE : Fluorine Resin Tube

## PTパネル(ステンレス製)

PT Panel (Stainless Steel)

**DAW-00-SUS**



(unit : mm)

| 型番<br>Model No. | L  | A<br>(Rc) | B<br>(HEX) | M       | 取付穴径<br>Panel Hole<br>Size | 最大取付板厚<br>Max. Panel<br>Thickness | 質量<br>(g)<br>Mass |
|-----------------|----|-----------|------------|---------|----------------------------|-----------------------------------|-------------------|
| DAW-01-SUS      | 25 | 1/8       | 17         | M14×1.0 | 15                         | 12                                | 27                |
| DAW-02-SUS      | 25 | 1/4       | 21         | M18×1.5 | 19                         | 11.5                              | 38                |
| DAW-03-SUS      | 30 | 3/8       | 26         | M22×1.5 | 23                         | 15.5                              | 65                |
| DAW-04-SUS      | 35 | 1/2       | 30         | M27×1.5 | 28                         | 20                                | 95                |

AW型継手(ステンレス製)

ミニチュアバルブ(H型) AWWH

# ミニチュアバルブシリーズ

Miniature Valve Series

## ■ ミニチュアバルブ使用条件

Miniature Valve Use Condition

● 使用温度：100℃以下

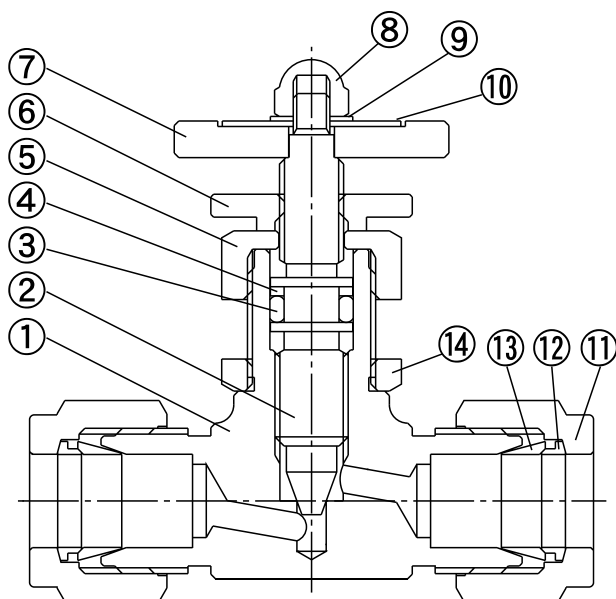
Working temperature : ~100℃

● 使用圧力：2.0MPa以下

Working pressure range : ~2.0MPa

## ■ 構造断面図

Internal Structure



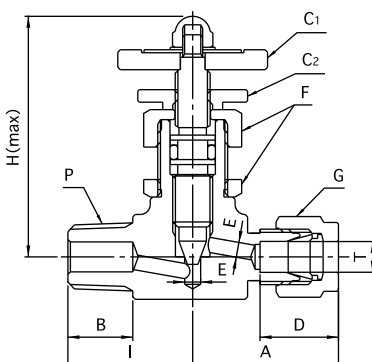
| No. | 名称<br>Part Name                | 材質<br>Material | Q'TY |
|-----|--------------------------------|----------------|------|
| ①   | 本体<br>Body                     | SUS316         | 1    |
| ②   | スピンドル<br>Spindle               | SUS316         | 1    |
| ③   | Oリング<br>O Ring                 | VITON          | 1    |
| ④   | バックアップリング<br>Back Up Ring      | PTFE           | 1    |
| ⑤   | グランドナット<br>Grand Nut           | SUS304         | 1    |
| ⑥   | ロックナット<br>Lock Nut             | C3604BD(NiIII) | 1    |
| ⑦   | ハンドル<br>Handle                 | C3604BD(NiIII) | 1    |
| ⑧   | 六角袋ナット<br>Domed Cap Nut        | SUS304         | 1    |
| ⑨   | 歯付座金<br>Toothed Lock Washer    | SUS304         | 1    |
| ⑩   | 銘板<br>Nameplate                | A5052P         | 1    |
| ⑪   | 袋ナット<br>Cap Nut                | SUS316         | 2    |
| ⑫   | フェールール (リア)<br>Rear Ferrule    | SUS316         | 2    |
| ⑬   | フェールール (フロント)<br>Front Ferrule | SUS316         | 2    |
| ⑭   | マウントナット<br>Mount Nut           | SUS304         | 1    |

(unit : mm)

## ミニチュアバルブ(H型)

Miniature Valve (H-Type)

**AWVH**



| 型番<br>Model No. | 適用パイプ外径φ<br>Applicable pipe O.D.<br>T | P<br>R(PT) | A    | B  | C <sub>1</sub><br>(φ) | C <sub>2</sub><br>(φ) | D    | E   | F<br>(HEX) | G<br>(HEX) | H  | I  | 取付穴径<br>Panel Hole<br>Size | 質量<br>(g)<br>Mass |
|-----------------|---------------------------------------|------------|------|----|-----------------------|-----------------------|------|-----|------------|------------|----|----|----------------------------|-------------------|
| AWVH-4-1        | 4                                     | 1/8        | 28.8 | 11 | 30                    | 22                    | 15.3 | 2.6 | 17         | 14         | 51 | 22 | 14.5                       | 125               |
| AWVH-6-2        | 6                                     | 1/4        | 28.9 | 13 | 30                    | 22                    | 15.4 | 3   | 17         | 14         | 51 | 25 | 14.5                       | 127               |
| AWVH-8-2        | 8                                     | 1/4        | 29.8 | 13 | 30                    | 22                    | 16.8 | 3   | 17         | 15.87      | 51 | 25 | 14.5                       | 133               |
| AWVH-10-2       | 10                                    | 1/4        | 30.8 | 13 | 30                    | 22                    | 17.8 | 3   | 17         | 19         | 51 | 25 | 14.5                       | 141               |



EA425CD-4

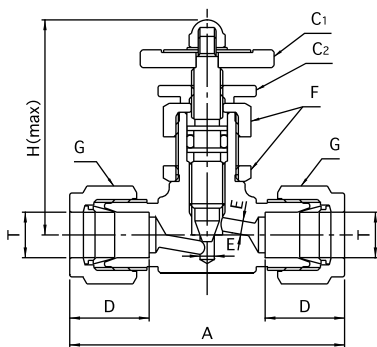
EA425CD-6

EA425CD-8

EA425CD-10

(unit : mm)

**ミニチュアバルブ(S型)**  
Miniature Valve (S-Type)  
**AWVS**



| 型番<br>Model No. | 適用パイプ外径φ<br>Applicable pipe O.D.<br>T | A    | C1<br>(φ) | C2<br>(φ) | D    | E   | F<br>(HEX) | G<br>(HEX) | H  | 取付穴径<br>Panel Hole<br>Size | 質量<br>(g)<br>Mass |
|-----------------|---------------------------------------|------|-----------|-----------|------|-----|------------|------------|----|----------------------------|-------------------|
| AWVS-4-0        | 4                                     | 57.6 | 30        | 22        | 15.3 | 2.6 | 17         | 14         | 51 | 14.5                       | 138               |
| AWVS-6-0        | 6                                     | 57.8 | 30        | 22        | 15.4 | 3   | 17         | 14         | 51 | 14.5                       | 132               |
| AWVS-8-0        | 8                                     | 59.6 | 30        | 22        | 16.8 | 3   | 17         | 15.87      | 51 | 14.5                       | 140               |
| AWVS-10-0       | 10                                    | 61.6 | 30        | 22        | 17.8 | 3   | 17         | 19         | 51 | 14.5                       | 158               |

EA425CB-4

EA425CB-6

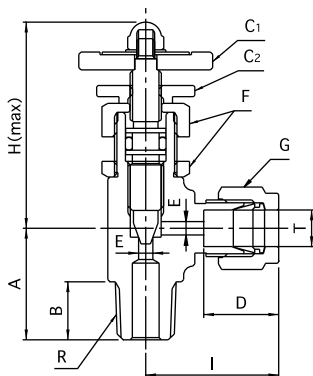
EA425CB-8

EA425CB-10



(unit : mm)

**ミニチュアバルブ(D型)**  
Miniature Valve (D-Type)  
**AWVD**



| 型番<br>Model No. | 適用パイプ外径φ<br>Applicable pipe O.D.<br>T | R<br>(PT) | A  | B  | C1<br>(φ) | C2<br>(φ) | D    | E | F<br>(HEX) | G<br>(HEX) | H  | I    | 取付穴径<br>Panel Hole<br>Size | 質量<br>(g)<br>Mass |
|-----------------|---------------------------------------|-----------|----|----|-----------|-----------|------|---|------------|------------|----|------|----------------------------|-------------------|
| AWVD-4-1        | 4                                     | 1/8       | 23 | 11 | 30        | 22        | 15.3 | 3 | 17         | 14         | 50 | 29.3 | 14.5                       | 124               |
| AWVD-6-2        | 6                                     | 1/4       | 25 | 13 | 30        | 22        | 15.4 | 3 | 17         | 14         | 50 | 29.4 | 14.5                       | 128               |
| AWVD-8-2        | 8                                     | 1/4       | 25 | 13 | 30        | 22        | 16.8 | 3 | 17         | 15.87      | 50 | 29.8 | 14.5                       | 130               |
| AWVD-10-2       | 10                                    | 1/4       | 25 | 13 | 30        | 22        | 17.8 | 3 | 17         | 19         | 50 | 30.8 | 14.5                       | 141               |

EA425CC-4

EA425CC-6

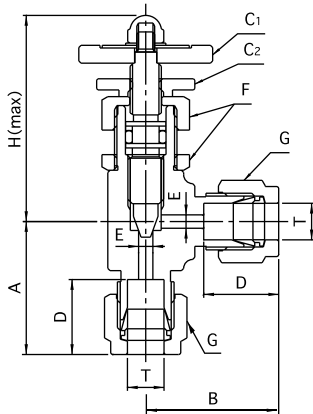
EA425CC-8

EA425CC-10



(unit : mm)

**ミニチュアバルブ(L型)**  
Miniature Valve (L-Type)  
**AWVL**



| 型番<br>Model No. | 適用パイプ外径φ<br>Applicable pipe O.D.<br>T | A    | B    | C1<br>(φ) | C2<br>(φ) | D    | E | F<br>(HEX) | G<br>(HEX) | H  | 取付穴径<br>Panel Hole<br>Size | 質量<br>(g)<br>Mass |
|-----------------|---------------------------------------|------|------|-----------|-----------|------|---|------------|------------|----|----------------------------|-------------------|
| AWVL-4-0        | 4                                     | 29.3 | 29.3 | 30        | 22        | 15.3 | 3 | 17         | 14         | 50 | 14.5                       | 134               |
| AWVL-6-0        | 6                                     | 29.4 | 29.4 | 30        | 22        | 15.4 | 3 | 17         | 14         | 50 | 14.5                       | 105               |
| AWVL-8-0        | 8                                     | 29.8 | 29.8 | 30        | 22        | 16.8 | 3 | 17         | 15.87      | 50 | 14.5                       | 136               |
| AWVL-10-0       | 10                                    | 30.8 | 30.8 | 30        | 22        | 17.8 | 3 | 17         | 19         | 50 | 14.5                       | 158               |

EA425CA-4

EA425CA-6

EA425CA-8

EA425CA-10



# STAINLESS W-INTERLOCK JOINT AW型継手(ステンレス製) 技術資料

## STAINLESS W-INTERLOCK JOINT AW FITTINGS Technical data

### ■ 試料

Samples

- 継手 ハーフユニオン φ3、φ4、φ6、φ8、φ10、φ12の各サイズ

Fittings Each size for male connectors : φ3, φ4, φ6, φ8, φ10, φ12

- パイプ SUS316TP

Pipe SUS316TP

### ■ 繰り返し結合耐圧試験

Cyclic Coupling Pressure Test

#### A 試験方法

Test method

- ・パイプを継手に正しくセットし、基準締め付けで(P21参照)締め付けた後分解し、再び組み立て作業を8回繰り返し、各回ごとに41MPaの圧力を加え5分間保持した時の漏れの有無を確認する。  
Inserting the pipe into the fitting correctly, we tightened the fitting nut in a basic way (Please refer to the page, 21) and then disassembled the parts. Assembling and disassembling them for eight times over again, check there is no leakage at each time for the joint part which is pressurized at 41MPa for five minutes.
- ・又、8回終了後、ヘリウムリーク試験に於いて漏れの有無を確認する。  
Finishing the operation above for eight times, check there is no leakage at the helium leak test.
- ・以上の試験に合格したら、82MPaの圧力を加え5分間保持した時の漏れの有無を確認する。  
The fitting having passed the test above, check there is no leakage for the joint part which is pressurized at 82MPa for five minutes.
- ・又、その後のヘリウムリーク試験に於いて漏れの有無を確認する。  
Check there is no leakage at the helium leak test afterwards.

※分解は各回ごとパイプを継手本体から取り外し、各回ごとの組み立て時の増し締めは、0~1/16回転程度行なった。  
Removed the pipe from the fitting body at each time when disassembling. Retightened the nut from 0 to 1/16th around at each assembling.

#### B-1 41MPa加圧時の漏れ試験結果 Leak test results at 41MPa

| パイプサイズ<br>Pipe Size | パイプ肉厚(mm) Wall thickness                    |       |     |
|---------------------|---------------------------------------------|-------|-----|
|                     | t=1                                         | t=1.5 | t=2 |
| φ3                  | 各回時とも異常なし Nothing particularly at each time | —     | —   |
| φ4                  | 各回時とも異常なし Nothing particularly at each time | —     | —   |
| φ6                  | 各回時とも異常なし Nothing particularly at each time | —     | —   |
| φ8                  | 各回時とも異常なし Nothing particularly at each time | —     | —   |
| φ10                 | 各回時とも異常なし Nothing particularly at each time | —     | —   |
| φ12                 | 各回時とも異常なし Nothing particularly at each time |       |     |

#### B-2 8回時終了後のヘリウムリーク試験結果 Helium leak test results after the operation for eight times

(unit : Torr · ℓ/sec)

| パイプサイズ<br>Pipe Size | パイプ肉厚(mm) Wall thickness                                           |       |     |
|---------------------|--------------------------------------------------------------------|-------|-----|
|                     | t=1                                                                | t=1.5 | t=2 |
| φ3                  | 4.9×10 <sup>-11</sup> に於いて漏れなし No leakage at 4.9×10 <sup>-11</sup> | —     | —   |
| φ4                  | 4.9×10 <sup>-11</sup> に於いて漏れなし No leakage at 4.9×10 <sup>-11</sup> | —     | —   |
| φ6                  | 4.9×10 <sup>-11</sup> に於いて漏れなし No leakage at 4.9×10 <sup>-11</sup> | —     | —   |
| φ8                  | 4.9×10 <sup>-11</sup> に於いて漏れなし No leakage at 4.9×10 <sup>-11</sup> | —     | —   |
| φ10                 | 4.9×10 <sup>-11</sup> に於いて漏れなし No leakage at 4.9×10 <sup>-11</sup> | —     | —   |
| φ12                 | 4.9×10 <sup>-11</sup> に於いて漏れなし No leakage at 4.9×10 <sup>-11</sup> |       |     |

#### B-3 82MPa加圧時の漏れ試験結果 Leak test results at 82MPa

| パイプサイズ<br>Pipe Size | パイプ肉厚(mm) Wall thickness               |                                        |     |
|---------------------|----------------------------------------|----------------------------------------|-----|
|                     | t=1                                    | t=1.5                                  | t=2 |
| φ3                  | 異常なし Nothing particularly at each time | —                                      | —   |
| φ4                  | 異常なし Nothing particularly at each time | —                                      | —   |
| φ6                  | 異常なし Nothing particularly at each time | —                                      | —   |
| φ8                  | 異常なし Nothing particularly at each time | —                                      | —   |
| φ10                 | 異常なし Nothing particularly at each time | —                                      | —   |
| φ12                 | パイプがバースト Pipe burst                    | 異常なし Nothing particularly at each time |     |

## B-4 82MPa加圧後のヘリウムリーク試験結果 Helium leak test results at 82MPa

(unit : Torr · ℓ /sec)

| パイプサイズ<br>Pipe Size | パイプ肉厚(mm) Wall thickness                                           |       |     |
|---------------------|--------------------------------------------------------------------|-------|-----|
|                     | t=1                                                                | t=1.5 | t=2 |
| φ3                  | 4.9×10 <sup>-11</sup> に於いて漏れなし No leakage at 4.9×10 <sup>-11</sup> | —     | —   |
| φ4                  | 4.9×10 <sup>-11</sup> に於いて漏れなし No leakage at 4.9×10 <sup>-11</sup> | —     | —   |
| φ6                  | 4.9×10 <sup>-11</sup> に於いて漏れなし No leakage at 4.9×10 <sup>-11</sup> |       | —   |
| φ8                  | 4.9×10 <sup>-11</sup> に於いて漏れなし No leakage at 4.9×10 <sup>-11</sup> |       | —   |
| φ10                 | 4.9×10 <sup>-11</sup> に於いて漏れなし No leakage at 4.9×10 <sup>-11</sup> |       | —   |
| φ12                 | 4.9×10 <sup>-11</sup> に於いて漏れなし No leakage at 4.9×10 <sup>-11</sup> |       |     |

## ■ 繰り返し結合リーク試験

Cyclic Coupling Pressure Test

## A 試験方法

Test method

- パイプを継手に正しくセットし、基準締め付けで(P21参照)締め付けた後分解し、再び組み立ての作業を3~10回繰り返し、各3回、6回、10回時にヘリウムリーク試験に於いて漏れの有無を確認する。

Inserting the pipe into the fitting correctly, we tightened the fitting nut in a basic way (Please refer to the page, 21) and then disassembled the parts. Assembling and disassembling them from three to ten times over again, check there is no leakage at the helium leak test at the third, the sixth and the tenth time each.

※分解は各回ごとパイプを継手本体から取り外し、各回ごとの組み立て時の増し締めは、0~1/16回転程度行なった。

Removed the pipe from the fitting body at each time when disassembling. Retightened the nut from 0 to 1/16th around at each assembling.

## B-1 3回時のヘリウムリーク試験結果 Helium leak test results after the operation for three times

(unit : Torr · ℓ /sec)

| パイプサイズ<br>Pipe Size | パイプ肉厚(mm) Wall thickness                                           |       |     |
|---------------------|--------------------------------------------------------------------|-------|-----|
|                     | t=1                                                                | t=1.5 | t=2 |
| φ3                  | 2.9×10 <sup>-11</sup> に於いて漏れなし No leakage at 2.9×10 <sup>-11</sup> | —     | —   |
| φ4                  | 2.9×10 <sup>-11</sup> に於いて漏れなし No leakage at 2.9×10 <sup>-11</sup> | —     | —   |
| φ6                  | 2.9×10 <sup>-11</sup> に於いて漏れなし No leakage at 2.9×10 <sup>-11</sup> |       | —   |
| φ8                  | 2.9×10 <sup>-11</sup> に於いて漏れなし No leakage at 2.9×10 <sup>-11</sup> |       | —   |
| φ10                 | 2.9×10 <sup>-11</sup> に於いて漏れなし No leakage at 2.9×10 <sup>-11</sup> |       | —   |
| φ12                 | 2.9×10 <sup>-11</sup> に於いて漏れなし No leakage at 2.9×10 <sup>-11</sup> |       |     |

## B-2 6回時のヘリウムリーク試験結果 Helium leak test results after the operation for six times

(unit : Torr · ℓ /sec)

| パイプサイズ<br>Pipe Size | パイプ肉厚(mm) Wall thickness                                           |       |     |
|---------------------|--------------------------------------------------------------------|-------|-----|
|                     | t=1                                                                | t=1.5 | t=2 |
| φ3                  | 2.9×10 <sup>-11</sup> に於いて漏れなし No leakage at 2.9×10 <sup>-11</sup> | —     | —   |
| φ4                  | 2.9×10 <sup>-11</sup> に於いて漏れなし No leakage at 2.9×10 <sup>-11</sup> | —     | —   |
| φ6                  | 2.9×10 <sup>-11</sup> に於いて漏れなし No leakage at 2.9×10 <sup>-11</sup> |       | —   |
| φ8                  | 2.9×10 <sup>-11</sup> に於いて漏れなし No leakage at 2.9×10 <sup>-11</sup> |       | —   |
| φ10                 | 2.9×10 <sup>-11</sup> に於いて漏れなし No leakage at 2.9×10 <sup>-11</sup> |       | —   |
| φ12                 | 2.9×10 <sup>-11</sup> に於いて漏れなし No leakage at 2.9×10 <sup>-11</sup> |       |     |

## B-3 10回時のヘリウムリーク試験結果 Helium leak test results after the operation for ten times

(unit : Torr · ℓ /sec)

| パイプサイズ<br>Pipe Size | パイプ肉厚(mm) Wall thickness                                           |       |     |
|---------------------|--------------------------------------------------------------------|-------|-----|
|                     | t=1                                                                | t=1.5 | t=2 |
| φ3                  | 2.9×10 <sup>-11</sup> に於いて漏れなし No leakage at 2.9×10 <sup>-11</sup> | —     | —   |
| φ4                  | 2.9×10 <sup>-11</sup> に於いて漏れなし No leakage at 2.9×10 <sup>-11</sup> | —     | —   |
| φ6                  | 2.9×10 <sup>-11</sup> に於いて漏れなし No leakage at 2.9×10 <sup>-11</sup> |       | —   |
| φ8                  | 2.9×10 <sup>-11</sup> に於いて漏れなし No leakage at 2.9×10 <sup>-11</sup> |       | —   |
| φ10                 | 2.9×10 <sup>-11</sup> に於いて漏れなし No leakage at 2.9×10 <sup>-11</sup> |       | —   |
| φ12                 | 2.9×10 <sup>-11</sup> に於いて漏れなし No leakage at 2.9×10 <sup>-11</sup> |       |     |



## AW型継手 (ステンレス製)

### ■ 引張り試験

Tensile Test

#### A 試験方法

Test method

- ・ 継手を基準締め付け回転数(P21参照)にて組み立て、その後引張り試験機にて引張りを加えて破壊状態を確認する。

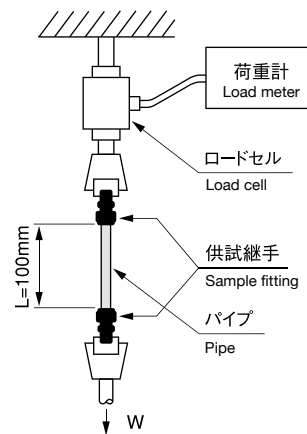
Installing the fitting with the tensile device, being the nut tightened in a basic way (Please refer to the page, 21) check the destruction condition by pulling the tube as the figure shows on the right.

#### B 試験結果

Test results

(unit : N)

| パイプサイズ<br>Pipe Size | パイプ種類<br>Pipe type                   |                              |
|---------------------|--------------------------------------|------------------------------|
|                     | 引張り強度平均値<br>Tensile strength average | 状況<br>Situation              |
| φ3                  | 2700                                 | 全てパイプ離脱<br>All pipes removed |
| φ4                  | 3800                                 | 全てパイプ離脱<br>All pipes removed |
| φ6                  | 6300                                 | 全てパイプ離脱<br>All pipes removed |
| φ8                  | 6600                                 | 全てパイプ離脱<br>All pipes removed |
| φ10                 | 10200                                | 全てパイプ離脱<br>All pipes removed |
| φ12                 | 12000                                | 全てパイプ離脱<br>All pipes removed |



- ・ 試験機「最大測定2ton」

Testing equipment "Maximum measurement up to 2tons"

- ・ 各試料とも全て基準数値をクリアした。

Each sample satisfied the reference value.

### ■ 破壊圧試験

Bursting Pressure Test

#### A 試験方法

Test method

- ・ 繰り返し結合耐圧試験に合格した継手に破壊圧を加え、継手部の異常の有無を確認するとともに破壊圧値を測定する。

Applying the bursting pressure to the fitting which passed the cyclic coupling pressure test, check there is nothing wrong for the joint part and measure the bursting pressure value for it.

#### B 試験結果

Test results

(unit : MPa)

| パイプサイズ<br>Pipe Size | 破壊圧平均値<br>Bursting pressure value | 状況<br>Situation        |
|---------------------|-----------------------------------|------------------------|
| φ3                  | 370                               | パイプがバースト<br>pipe burst |
| φ4                  | 280                               | パイプがバースト<br>pipe burst |
| φ6                  | 179                               | パイプがバースト<br>pipe burst |
| φ8                  | 132                               | パイプがバースト<br>pipe burst |
| φ10                 | 96                                | パイプがバースト<br>pipe burst |
| φ12                 | 84                                | パイプがバースト<br>pipe burst |

(unit : mm)

| パイプ外径<br>Pipe O.D.       | φ3 | φ4 | φ6 | φ8 | φ10 | φ12 |
|--------------------------|----|----|----|----|-----|-----|
| パイプの肉厚<br>Wall thickness | 1  | 1  | 1  | 1  | 1   | 1   |

- ・ 全てのパイプがバーストし継手部に漏れ、抜け等の異常は確認されなかった。

All pipes having been burst, nothing particularly could be seen such as the leakage or pipes pulled out for the joint part.

■ 耐衝撃圧試験

Shock Resistant Test

A 試験方法

Test method

- インパルステスターにて衝撃圧定格圧力20.6MPaの150±7%とし、周波数は30～75サイクル/minとする。

Applying the rated pressure 20.6MPa (150±7%) to the fittings with an impulse tester and the cyclic frequency for it from 30 to 75/min.

- 20万衝撃サイクル試験を行ない、漏れ及び継手部破損の有無を調べる。

Check there is no leakage or breakage for the joint part after we perform the cyclic shock test for it at 200,000 times.

※使用パイプは繰り返し結合試験と同一サイズとする。

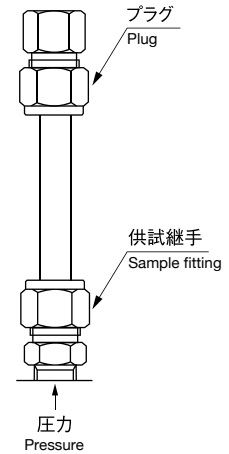
The pipe is the same size as the one used for the cyclic tests above.

B 試験結果

Test results

- 各試料とも、いずれも異常は認められなかった。

Nothing particularly could be seen for each sample.



■ 耐振動試験

Vibration Resistance Test

A 試験方法

Test method

- 下図のように、組み立てた継手の固定端に曲げ応力が生じるような繰り返し荷重を1,400サイクル/min以上の割合で加え、同時に定格圧力(20.6MPa)を加えて、1,000万回振動サイクル後に漏れ及び継手部の破損の有無を調べる。

As the figure shows below, we applied the cyclic pressure to one end of the pipe which might bend at more than 1400 cycles/min. and pressurized it inside at 20.6MPa at the same time. And check there is no leakage or breakage for the joint part after we vibrate the parts at 10,000,000 times.

※曲げ応力はφ3～φ12まで98N/mm<sup>2</sup>とする。

The bending stress φ3 to φ12 : 98N/mm<sup>2</sup>

※使用パイプは繰り返し結合試験と同一サイズとする。

The pipe is the same size as the one used for the cyclic tests above.

長さ(L)と変位(σ)との計算式

Formula between length and displacement

$$L = \sqrt{\frac{3\sigma E e}{\sigma}}$$

E : パイプ材料の縦弾性係数(2.1 × 10<sup>5</sup>N/mm<sup>2</sup>)  
Young's modulus for pipe material (2.1 × 10<sup>5</sup>N/mm<sup>2</sup>)

e : パイプ外径の1/2(mm)  
Pipe outside diameter (1/2(mm))

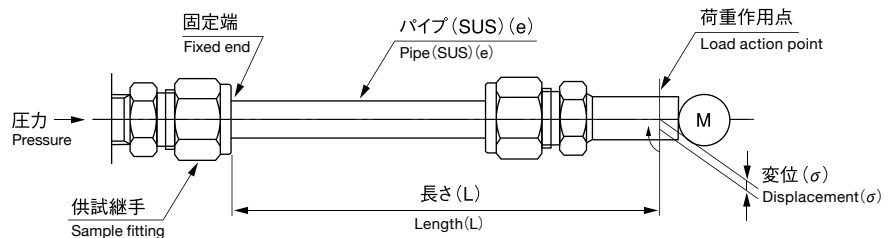
σ : 曲げ応力(N/mm<sup>2</sup>)  
Bending stress (N/mm<sup>2</sup>)

B 試験結果

Test results

- 各試料とも、いずれも異常は認められなかった。

Nothing particularly could be seen for each sample.





## 掲載商品の共通注意事項



### 使用上の注意

1. カタログの使用条件範囲内(温度、流体、圧力等)でご使用ください。
2. 機種によっては接続可能なチューブはプラスチック製に限られ、金属製のものには使用できない機種があります。  
プラスチックチューブについては、それぞれのチューブカタログの使用範囲を厳守ください。
3. 機種によってはプラスチックチューブ使用の際、インサートリングを使用しなければなりません。
4. オゾンが発生している環境でのご使用は、ご相談ください。
5. 高温多湿の環境や直射日光は避けてご使用ください。
6. 過度の振動や衝撃が加わる装置への取り付けは避けてください。継手の損傷、変形や、ねじの緩みが発生する原因となります。
7. 継手材質を侵す流体や環境での使用は避けてください。
8. 流体が引火性や毒性のガス及び液体の場合には、飛散や漏出事故時の環境と人に対する安全性を十分に配慮、確認のうえ、ご使用ください。
9. 継手の配管時には圧力を止め残圧が無いことを確認し実施してください。
10. 継手の取り付けや取り外しに際しては、シール材等の滓は必ず取り除いてください。
11. ナットを締付ける際のスパナはナット六角径に合ったものを使用してください。
12. 継手の取り付け角度を変える場合は、必ず継手のナットを緩めてから方向を変えてください。(AW, BW)
13. 高所及び配管スペースの狭い場所で締付け困難の場合は、仮締作業を行い、締付け不足にならないよう注意してください。(AW, BW)
14. ねじ部を締付ける時は適正締付けトルクにて締付けてください。
15. ねじ部を締付ける時は圧力を加えないでください。
16. チューブの接続は十分な余裕を持たせ、それぞれのチューブ最小曲げ半径以下にならないように注意して配管してください。
17. チューブは専用チューブカッターを用いて、垂直に切断してください。
18. チューブの挿入は継手本体の突き当てまで確実に行ってください。挿入不足は漏れや抜けの原因になります。
19. 当社製以外のプラスチックチューブをご使用になられる場合には、チューブの外径寸法及び製品交差を必ずご確認ください。
20. 継手の配管作業終了後、空気を供給する場合は、高い圧力が急激に加わらないようにしてください。
21. 継手の配管作業終了後、空気を供給した時は、接続部分の漏れが無いことを確認してください。
22. 保管は高温多湿の所や直射日光を避け、40℃以下の所にしてください。
23. 必ず本体とナットをセットした状態で保管してください。バラバラにされるとシール位置が傷つき、接続不良や漏れの原因となります。
24. 機種によっては耐蝕性能の高い材質(SUS316他)を使用しておりますが、他から錆びが移る可能性があります。  
他材質の製品混入を避けてください。



### 保守、点検時の注意

1. 製品の保守点検は、必ず回路を遮断して、流体圧力が「0」になったことを確認してから行ってください。  
また、流体が液体の場合には、液溜まりに十分留意してください。
2. 取り付けしている機器(バルブ等)の作動切り換え頻度が短いと、衝撃圧により継手の表面が高温になることがあります。  
火傷をする危険性がありますので注意してください。
3. 継手構成部品の分解や改造はしないでください。機能の保証は出来なくなります。



## Common notes of printed products



### Cautions for use

1. Please use the products within the limit of specifications indicated in this catalogue.  
(temperature range for use, working pressure, fluid used, etc.)
2. As for some types of model, connectable tube is restricted to the plastic one, metallic tube cannot be used.  
Please comply strictly with the range of use conditions indicated in each catalogues of the plastic tube.
3. As for some types of model, using insert ring together is required when using the plastic tube.
4. Please consult us about use in the environment where ozone is generated.
5. Please avoid use in the environment of high temperature and humidity, and under direct sunshine.
6. Please avoid the installation to the device which excessive vibration or shock are applied.  
It may become the cause of the damage or transformation of fitting, or the losing of the screw.
7. Please avoid use with/in the fluid or environment that damages the material of the fitting.
8. In using inflammable and/or toxic gas/liquid, please consider and confirm enough the environmental and human safety in the case of emergency scattering or accidental spillage before use.
9. Before plumbing please stop pressure and make sure there is no residual pressure.
10. Please be sure to remove dregs, such as seal material, when connecting or disconnecting the fitting.
11. When tightening the nut, please use the spanner suitable for the diameter of the nut hexagon.
12. When changing the attachment angle of the fitting, please be sure to change the direction after loosening the nut of the fitting. (AW, BW)
13. If the tightening work is difficult in the high or narrow piping space, do temporary tightening work, and be sure not to become the shortage of tightening. (AW, BW)
14. Please tighten the screw with proper tightening torque.
15. When tightening the screw, please do not apply pressure.
16. When connecting tubes, please keep enough length of margin. Please plumb tubes with taking care not to fall below the minimum bending radius.
17. Please cut the tube perpendicularly with the exclusive tube cutter.
18. Please insert the tube to the end of the main body of fitting surely. Insufficient insertion becomes cause of leaking or coming out.
19. Please be sure to confirm the outside diameter size and the manufacturing tolerance of the tube when using tubes other than our company's products.
20. When supplying the air after plumbing please be sure not to apply high pressure suddenly.
21. When supplying the air after plumbing please confirm there is no leakage at the connected part.
22. For storage avoid the place of high temperature or high humidity and the direct sun light, and keep at a place of 40°C or less.
23. Please be sure to store the main body in the state that the nut was set to. Separately storing may damage a seal position and cause the bad connection and the leakage.
24. Though some types of model are utilizing materials having high corrosion resistance performance (SUS316 etc.), rust may be caught from others.  
Please avoid product mixing of other materials.



### Cautions for maintenance check

1. Before the maintenance check of the product, please intercept the circuit and confirm that the fluid pressure becomes "0".  
In addition, please take care about liquid accumulating if the fluid used is liquid.
2. When the operation switch frequency of the installed equipment (valve etc.) is short,  
the surface of the fitting might become a high temperature by the shock pressure. Please pay attention to the danger of the burn.
3. Please do not carry out decomposition or reconstruction of composition parts of the fitting.  
The function of such a product cannot be guaranteed.