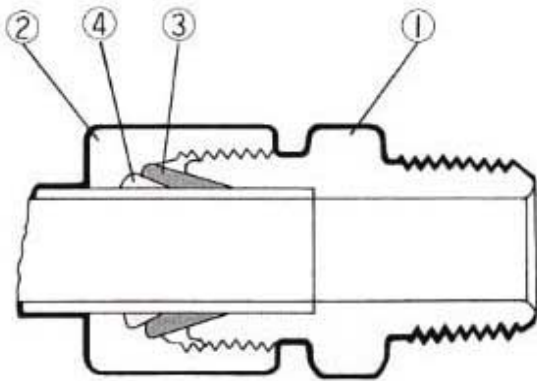


EA425CE~CT 材質表

■構造図・部品材質



No	名 称	材 質
①	本 体	SUS316
②	袋ナット	
③	フロントフェール	
④	リアフェール	

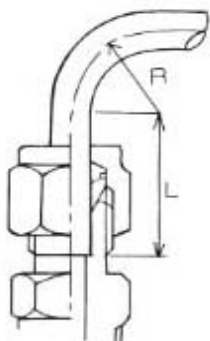
■適用する管の種類

JIS G 3459配管用ステンレス鋼鋼管に規定するSUS 304TP、SUS316TPに準ずるステンレス鋼鋼管。

■適用する管の基本条件

- ▲ 管の外形寸法(O.D): 4, 6, 8, 10mm
- ▲ 外形許容差 : ±0.05mm
- ▲ 管の表面硬度 : H_RB90以下(H_v190以下)
- ▲ 管の表面状態 : 肌あれ、キズなどの有害な欠陥がないこと。

■配管上の注意



W-INTERLOCK JOINTは、チューブ端を継手本体の管突き当て部に突き当てた状態で締付ける事が基本であり、その為には最小限の直管部が必要です。

■管継手の仕様及び管厚圧力

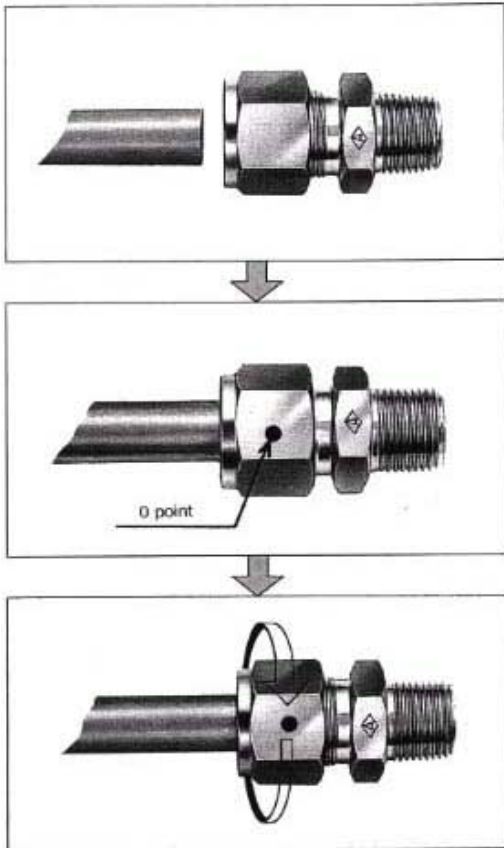
- ▲使用温度: -196℃~600℃
- ▲使用圧力: 下表参考

		管厚さmm			
		0.5	1	1.5	2
管外径 mm	4	368(36.1)	787(77.1)		
	6		505(49.5)	787(77.1)	
	8		368(36.1)	575(56.4)	
	10		287(28.1)	449(44.0)	

- 計算条件…※管材の最小引張値52.5kgf/mm²安全率4
- ※管厚さの許容値をZeroとした場合
- ※温度-29℃~37.8℃

管外径(mm)	L(直感分最小寸法)	R(最小寸法)
4	20	9
6	21	13.5
8	22	18
10	24	25

■取付方法



規定締付位置まで回転させる。

- ① ナットははずさないで、そのままチューブを継手の中に差し込み、チューブ先端を継手内部の肩にあたるまで差し込んで下さい。
(注、チューブは直角に切断し、端面の内外のバリは丁寧に取除いてあるか確認して下さい。)
- ② ナットを手締めにて、回らなくなる迄締め込んで下さい。この位置を〇ポイントとし、目印をつけて下さい。
- ③ 継手本体をスパナ等でしっかりと動かないように固定し、もう一本のスパナでナットを下記チューブの回転数にて締め込んで下さい。
(注、本体を回転させての締め込みはしないで下さい。)

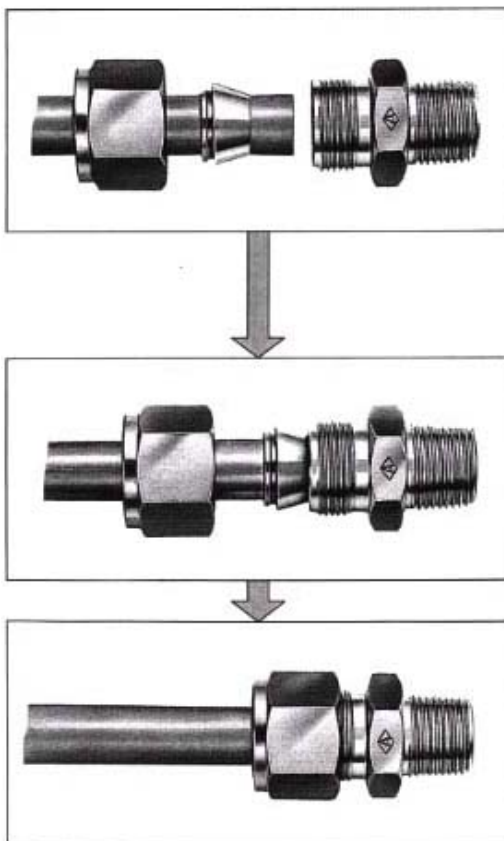
φ4機種



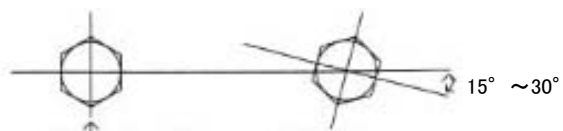
φ6～φ10機種



■取外し後の再締付け方法



- ① ナットを締める前にナットの位置を確認してからナットをはずして下さい。(基準の締付回転位置)
フロントフェルールが正しい位置に装着されているか再確認して下さい。再取付前にボディのテーパ面及びフロント、リア部に異物が付着していないことを確認して下さい。
- ② フロントフェルールが完全にボディのテーパシート面に密着するまで差込んでからナットを手締めにて締付けて下さい。
(管端で本体テーパ部にスリ傷などつかないようにご注意の上、差込んで下さい。)
- ③ 次にスパナにて、ナットを緩める前の位置よりわずかに多く締付けて下さい。(下図)



ナットを緩める前の位置

再締付け完了位置(わずかに多く締め込む)