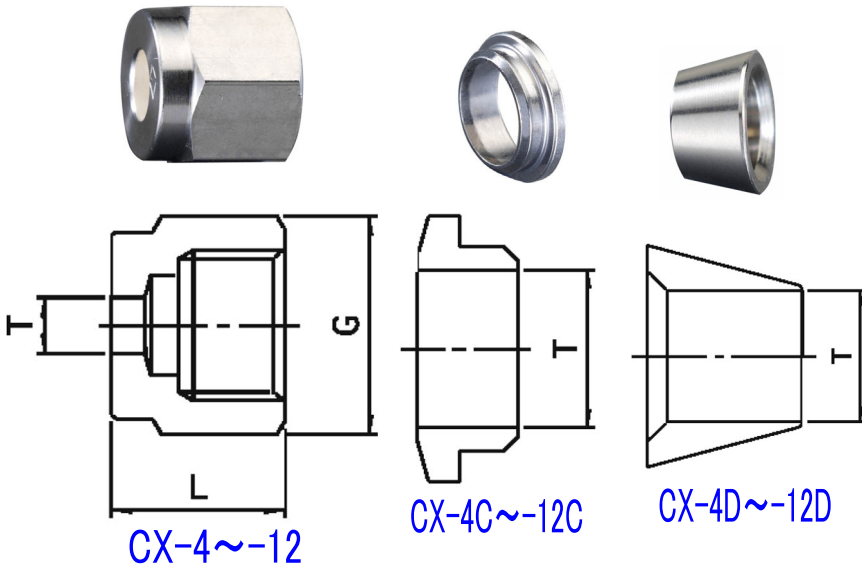


EA425CX-4~-12 ([ステンレス製]袋ナット)
 EA425CX-4C~-12C ([ステンレス製]チューブアタッチメント)
 EA425CX-4D~-12D ([ステンレス製]チューブアタッチメント)



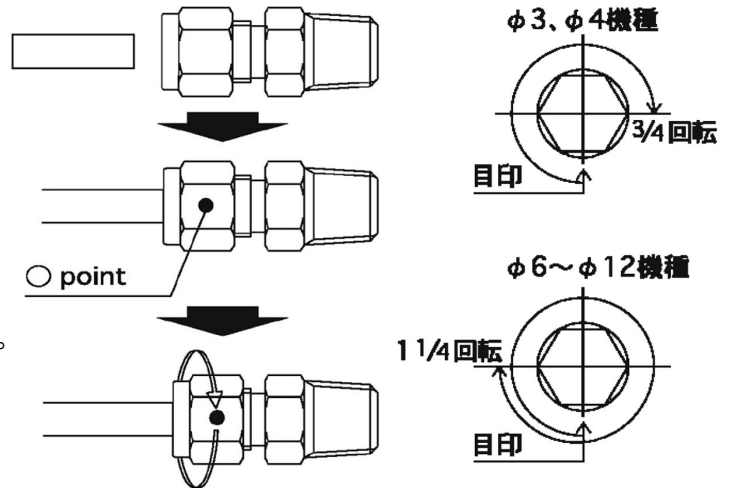
品番	適用パイプ径	重量
EA425CX-4C	4	0.3
EA425CX-6C	6	0.4
EA425CX-8C	8	0.5
EA425CX-10C	10	0.6
EA425CX-12C	12	1.2

品番	適用パイプ径	G	L	重量(g)
EA425CX-4	4	14	12.5	10
EA425CX-6	6	14	12.5	9
EA425CX-8	8	15.87	13.5	13
EA425CX-10	10	19	15	18
EA425CX-12	12	23	17.5	30

品番	適用パイプ径	重量(g)
EA425CX-4D	4	0.5
EA425CX-6D	6	0.7
EA425CX-8D	8	0.9
EA425CX-10D	10	1.1
EA425CX-12D	12	3.0

締付方法

- ①ナットをはずさないで、そのままパイプを継手の中に差込、パイプ先端を継手内部の肩にあたるまで差し込んで下さい。
(注意:パイプは直角に切断し断面の内外のバリはていねいに取り除いてあるか確認して下さい。)
- ②ナットを手締めにて、回らなくなる迄締め込んで下さい。
この位置を○ポイントとし、目印を付けて下さい。
- ③継手本体をスパナ等でしっかりと動かないように固定し、もう一本のスパナでナットを右記の回転数にて締め込んで下さい。
(注意:本体を回転させての締め込みはしないで下さい。)



取外し後の再締付方法

- ①ナットを緩める前にナットの位置を確認してからナットを外して下さい。(基準の締付回転位置)
- ②フロントフェルールが正しい位置に装置されているか再確認して下さい。
- ③再取付け前に継手本体のテーパ面及びフロント、リア部に異物が付着していないことを確認して下さい。
- ④フロントフェルールが完全に継手本体のテーパシート面に密着するまで差し込んでからナットを手締めにて締付けて下さい。(管端で本体テーパ部にすり傷などつかないようにご注意の上、差し込んで下さい。)
- ⑤次にスパナにて、ナットを緩める前の位置よりわずかに多く締付けて下さい。(下記)

