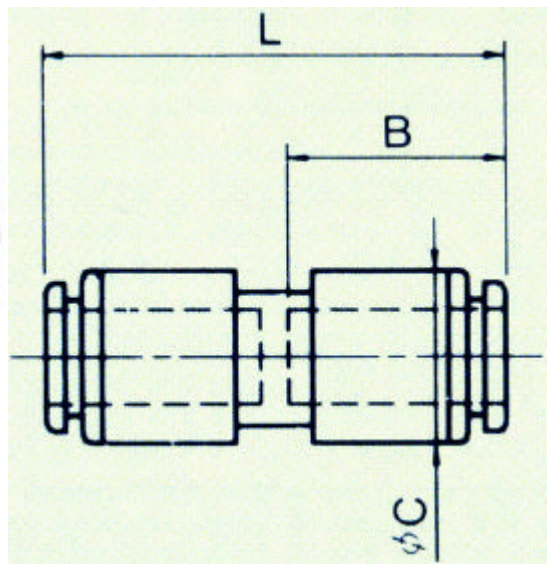


EA425D-4 ~ -12 ストレートユニオン



(mm)

品番	適用チューブ外径	L	B	C	最小穴径	重量 (g)
EA425D-4	4	32	15	10	2.5	11.5
EA425D-6	6	35	16.5	12	4	15.6
EA425D-8	8	37	17.5	14	6	20.6
EA425D-10	10	42	20	17	8	32.3
EA425D-12	12	44	21	20	10	47

材質...SUS316

使用流体...空気・水

使用圧力...0 ~ 1.0MPa (0 ~ 10kgf/cm²)

使用温度... -15 ~ 120

負圧...10Torr (-750mmHg)

ワンタッチ配管が可能です