

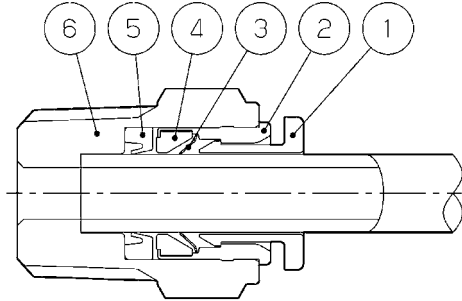
オールステンレス製ワンタッチジョイントUS

STAINLESS INSTANT FITTINGS US TYPE



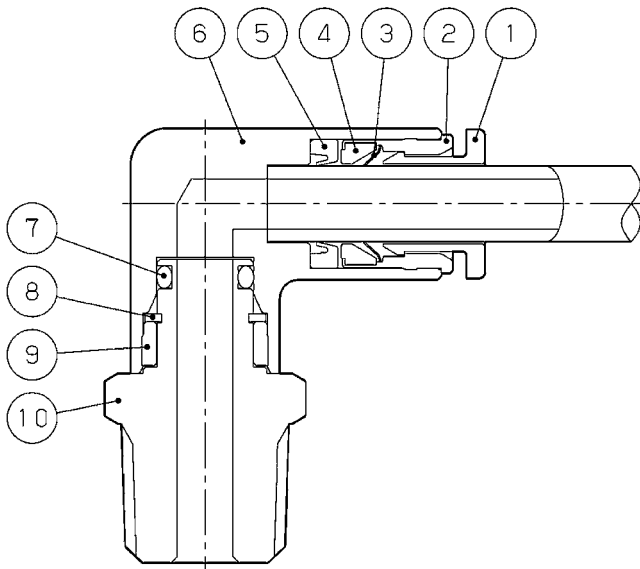
■ ハーフユニオン構造断面図

Internal Construction of Male Connector



■ エルボユニオン構造断面図

Internal Construction of Male Elbow



■ 主要部品材質

Main Part Materials

No.	名称 Part name	材質 Material
①	プッシュリング Push Ring	SUS316
②	アウターリング Outer Ring	SUS316
③	チャック Chuck	SUS301
④	チャックホルダー Chuck Holder	SUS316
⑤	パッキン Packing	バイトン(FKM) Viton
⑥	本体 Body	SUS316
⑦	Oリング O Ring	バイトン(FKM) Viton
⑧	止め輪 Stop Ring	SUS
⑨	ニップルストッパー Nipple Stoper	SUS316
⑩	ニップル Nipple	SUS316

■ 仕様

Specifications

使用流体 Fluid used	空気、水 Air, Water
使用圧力 Working pressure	0~1MPa(10kgf/cm ²)
負圧 Negative pressure	10Torr(-100kPa)
使用温度 Working temperature	-15~120℃ 凍結なきこと。(チューブの材質、サイズにより異なります。)使用条件、使用チューブにより仕様の適合が異なる場合がありますので確認の上、ご使用下さい。 Not to be frozen. (May vary depending on the tube materials and sizes) The content of the specification may vary depending on working condition or the type of tube to be used.

※機種によりましては多少納期がかかりますのでお問合せ下さい。
Please inquire of us about delivery time.

※温水、薬品、溶剤に関しましては使用条件に制約がございますのでお問合せ下さい。
Please make enquiries for more details whenever using the tubing for warm water, chemicals, and solvents as various apply in usage.

■ 取扱い上の注意事項

Cautions for Use

1. チューブは継手先端より急激に曲げないように十分余裕を持たせてください。
Do not bend the tube sharply from the point near the joint tip. It is desirable to bend the tube at a point properly distant from the joint.
2. ステンレスワンタッチジョイントは指定されたチューブをご使用ください。
Do not use tubes than those specified (soft nylon, nylon, urethane, fluoride plastic, and flame-retardant tube) on the stainless instant fitting.
3. 保管は高温多湿の所や直射日光を避け、40℃以下の所にてしてください。
Avoid storing this unit in locations with high temperature or humidity. Do not expose the direct straight sun and store at 40℃ or more.

■ 適用チューブ

Applicable Tube

ナイロンチューブ Nylon Tubes	AX-1200、F-1500
ウレタンチューブ Polyurethane Tubes	U-9500、U-9200、ARU
エコフレックスチューブ eco-flex tubes	ecos、ecoh、ecoh(wr)
ふっ素樹脂チューブ Fluorine Resin Tubes	FE
難燃チューブ Flame-Retardant Tubes	SR

■ 型番表示方法
How to Designate

U S H - 04 5M

オールステンレス製ワンタッチジョイント
USタイプ記号(SUS316製)
US Series Name

機種別 Part No. of Standard Type		
H	ハーフユニオン	Male Connector
L	エルボユニオン	Male Elbow
F	両口エルボユニオン	Union Elbow
Y※	Y型ユニオン	Y Type Union
T	T型ユニオン	T Type Union
S	ストレートユニオン	Equal Union
X	バルクヘッドユニオン	Bulkhead Union
C※	C型ユニオン	C Type Connector
D※	D型ユニオン	D Type Connector

※印の機種は受注生産品です。
※ : Production on order.

適用チューブ外径φ Applicable Tube O.D.	
04	φ4
06	φ6
08	φ8
10	φ10
12	φ12

ねじサイズ Screw Size	
無記号 (None)	取付ねじ無し No Set Screw
0	
5M	M5×0.8
1	R(PT) 1/8
2	R(PT) 1/4
3	R(PT) 3/8
4	R(PT) 1/2

■ 推奨締付トルク
Recommended Tightening Torque

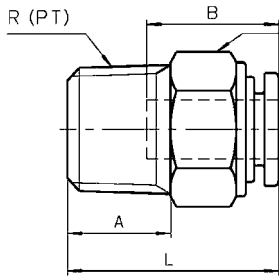
ねじサイズ Screw(JIS B0203)	締付トルク(N・m) Tightening torque(N・m)
M5	0.5~1.0
R1/8	7~9
R1/4	12~14
R3/8	22~24
R1/2	28~30

(unit : mm)

ハーフユニオン Male Connector USH

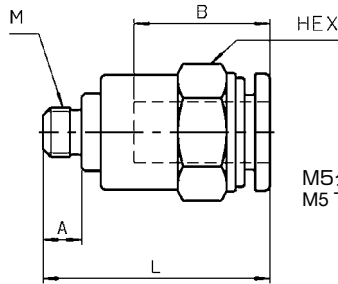


EA425DA-41
EA425DA-42
EA425DA-61
EA425DA-62
EA425DA-63



EA425DA-82
EA425DA-83
EA425DA-102
EA425DA-103
EA425DA-104

型番 Model No.	適用チューブ外径φ Applicable Tube O.D.	接続ねじ Connecting Screw R (PT), M	HEX	L	A	B	最小穴径 Minimum opening	質量 (g) Mass
USH-045M	4	M5×0.8	10	21.5	4	16	2.5	9
USH-041		1/8	10	21	8	16	2.5	6.5
USH-042		1/4	14	19.5	11	16	2.5	10
USH-065M	6	M5×0.8	12	23.5	4	17.5	2.5	15
USH-061		1/8	12	23	8	17.5	4	11.5
USH-062		1/4	14	23.5	11	17.5	4	16.5
USH-063	8	3/8	17	21	12	17.5	4	24.5
USH-081		1/8	14	27.5	8	19	6	18
USH-082		1/4	14	26.5	11	19	6	18
USH-083	10	3/8	17	22	12	19	6	24
USH-102		1/4	17	32.5	11	21.5	8	24
USH-103		3/8	17	28.5	12	21.5	8	28.5
USH-104	12	1/2	22	26.5	15	21.5	8	45
USH-123		3/8	19	30.5	12	23	10	31.5
USH-124		1/2	22	29.5	15	23	10	48

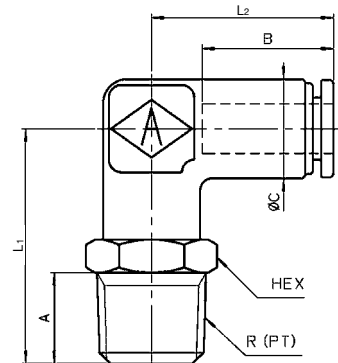


M5タイプ
M5 Type

エルボユニオン Male Elbow USL



EA425DC-61
EA425DC-62
EA425DC-63
EA425DC-82
EA425DC-83
EA425DC-102



M5タイプ
M5 Type

型番 Model No.	適用チューブ外径φ Applicable Tube O.D.	接続ねじ Connecting Screw R (PT), M	HEX	L ₁	L ₂	A	B	C	最小穴径 Minimum opening	質量 (g) Mass
USL-045M	4	M5×0.8	12	22.5	18	4	16	12	2.5	27
USL-041		1/8	12	24.5	18	8	16	12	2.5	27
USL-042		1/4	14	27.5	18	11	16	12	2.5	27
USL-065M	6	M5×0.8	12	23.5	20.5	4	17.5	12	4	26.5
USL-061		1/8	12	25.5	20.5	8	17.5	12	4	28
USL-062		1/4	14	28.5	20.5	11	17.5	12	4	35
USL-063	8	3/8	17	29.5	20.5	12	17.5	12	4	46.5
USL-081		1/8	14	26.5	23.5	8	19	14	5	38.5
USL-082		1/4	14	29.5	23.5	11	19	14	6	42.5
USL-083	10	3/8	17	31.5	23.5	12	19	14	6	54
USL-102		1/4	17	31.5	27	11	21.5	17	8	62
USL-103		3/8	17	33	27	12	21.5	17	8	70.5
USL-104	12	1/2	22	36	27	15	21.5	17	8	94.5
USL-123		3/8	22	34.5	29	12	23	22	10	118
USL-124		1/2	22	37.5	29	15	23	22	10	133.5

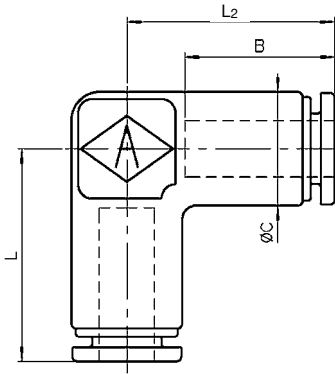
(unit : mm)

両口エルボユニオン Union Elbow USF



EA425DC-4	USF-040	4	19	16	12	2.5	24
EA425DC-6	USF-060	6	21.5	17.5	12	4	23.3
EA425DC-8	USF-080	8	24	19	14	6	33
EA425DC-10	USF-100	10	27.5	21.5	17	8	55.5
EA425DC-12	USF-120	12	30	23	22	10	105.5

型番 Model No.	適用チューブ外径φ Applicable Tube O.D.	L	B	C	最小穴径 Minimum opening	質量 (g) Mass	
EA425DC-4	USF-040	4	19	16	12	2.5	24
EA425DC-6	USF-060	6	21.5	17.5	12	4	23.3
EA425DC-8	USF-080	8	24	19	14	6	33
EA425DC-10	USF-100	10	27.5	21.5	17	8	55.5
EA425DC-12	USF-120	12	30	23	22	10	105.5

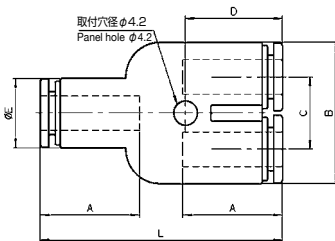


Y型ユニオン Y Type Union USY



型番 Model No.	適用チューブ外径φ Applicable Tube O.D.	L	A	B	C	D	E	最小穴径 Minimum opening	質量 (g) Mass
USY-0404※	4	39	16	24.5	10.5	16.5	12	2.5	41
USY-0606	6	42.5	17.5	24.5	12.5	17	12	4	55.5
USY-0808	8	48	19	28.5	14.5	17.5	14	6	38.5
USY-1010	10	55	21.5	34.5	17.5	20.5	17	8	86.5

※印の機種は受注生産品です。
※ : Production on order.



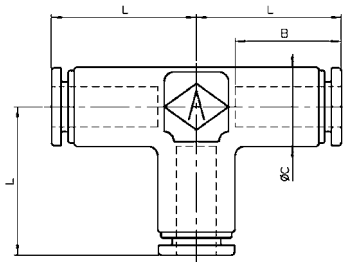
(unit : mm)

T型ユニオン T type Union UST



- EA425DE-4
- EA425DE-6
- EA425DE-8
- EA425DE-10

型番 Model No.	適用チューブ外径φ Applicable Tube O.D.	L	B	C	最小穴径 Minimum opening	質量 (g) Mass
UST-040	4	19	16	12	2.5	29.5
UST-060	6	21.5	17.5	12	4	29.5
UST-080	8	24	19	14	6	40
UST-100	10	27.5	21.5	17	8	67
UST-120	12	30	23	22	10	124



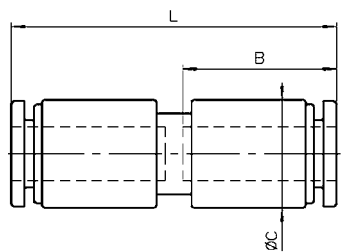
ストレートユニオン Equal Union USS



- EA425D-4
- EA425D-6
- EA425D-8
- EA425D-10
- EA425D-12

型番 Model No.	適用チューブ外径φ Applicable Tube O.D.	L	B	C	最小穴径 Minimum opening	質量 (g) Mass
USS-040	4	34	16	10	2.5	11.5
USS-060	6	37	17.5	12	4	16.5
USS-080	8	40	19	14	6	21.5
USS-100	10	45	21.5	17	8	34.5
USS-120	12	48	23	20	10	47

(unit : mm)



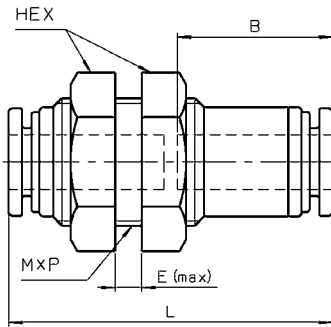
(unit : mm)

バルクヘッドユニオン Bulkhead Union USX



EA425DF-4
EA425DF-6
EA425DF-8

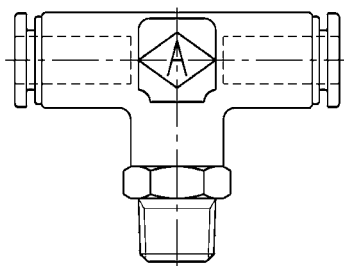
型番 Model No.	適用チューブ外径φ Applicable Tube O.D.	HEX	L	B	E	取付穴径 Panel hole	最小穴径 Minimum opening	M×P	質量 (g) Mass
USX-040	4	14	33.5	16	4	13	2.5	M12×1.0	19.5
USX-060	6	17	36.5	17.5	6	15	4	M14×1.0	28.5
USX-080	8	19	40.5	19	9	17	6	M16×1.0	38
USX-100	10	23	45.5	21.5	11.5	21	8	M20×1.0	63.5
USX-120	12	26	48.5	23	11.5	23	10	M22×1.0	78.5



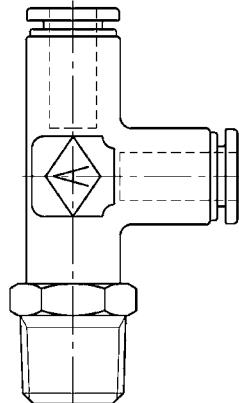
受注生産品

Production on order

C型ユニオン C Type Connector USC



D型ユニオン D Type Connector USD



●適用チューブ(外径)
Applicable Tube O.D.
4~12mm

●接続ねじ
Connecting Screw R(PT), M
M5×0.8~1/2

※詳細は弊社へお問合せ下さい。
Please inquire of us about details.



掲載商品の共通注意事項



使用上の注意

1. カタログの使用条件範囲内(温度、流体、圧力等)でご使用ください。
2. 機種によっては接続可能なチューブはプラスチック製に限られ、金属製のものには使用できない機種があります。
プラスチックチューブについては、それぞれのチューブカタログの使用範囲を厳守ください。
3. 機種によってはプラスチックチューブ使用の際、インサートリングを使用しなければなりません。
4. オゾンが発生している環境でのご使用は、ご相談ください。
5. 高温多湿の環境や直射日光は避けてご使用ください。
6. 過度の振動や衝撃が加わる装置への取り付けは避けてください。継手の損傷、変形や、ねじの緩みが発生する原因となります。
7. 継手材質を侵す流体や環境での使用は避けてください。
8. 流体が引火性や毒性のガス及び液体の場合には、飛散や漏出事故時の環境と人に対する安全性を十分に配慮、確認のうえ、ご使用ください。
9. 継手の配管時には圧力を止め残圧が無いことを確認し実施してください。
10. 継手の取り付けや取り外しに際しては、シール材等の滓は必ず取り除いてください。
11. ナットを締付ける際のスパナはナット六角径に合ったものを使用してください。
12. 継手の取り付け角度を変える場合は、必ず継手のナットを緩めてから方向を変えてください。(AW, BW)
13. 高所及び配管スペースの狭い場所で締付け困難の場合は、仮締作業を行い、締付け不足にならないよう注意してください。(AW, BW)
14. ねじ部を締付ける時は適正締付けトルクにて締付けてください。
15. ねじ部を締付ける時は圧力を加えないでください。
16. チューブの接続は十分な余裕を持たせ、それぞれのチューブ最小曲げ半径以下にならないように注意して配管してください。
17. チューブは専用チューブカッターを用いて、垂直に切断してください。
18. チューブの挿入は継手本体の突き当てまで確実に行ってください。挿入不足は漏れや抜けの原因になります。
19. 当社製以外のプラスチックチューブをご使用になられる場合には、チューブの外径寸法及び製品交差を必ずご確認ください。
20. 継手の配管作業終了後、空気を供給する場合は、高い圧力が急激に加わらないようにしてください。
21. 継手の配管作業終了後、空気を供給した時は、接続部分の漏れが無いことを確認してください。
22. 保管は高温多湿の所や直射日光を避け、40℃以下の所にしてください。
23. 必ず本体とナットをセットした状態で保管してください。バラバラにされるとシール位置が傷つき、接続不良や漏れの原因となります。
24. 機種によっては耐蝕性能の高い材質(SUS316他)を使用しておりますが、他から錆びが移る可能性があります。
他材質の製品混入を避けてください。



保守、点検時の注意

1. 製品の保守点検は、必ず回路を遮断して、流体圧力が「0」になったことを確認してから行ってください。
また、流体が液体の場合には、液溜まりに十分留意してください。
2. 取り付けしている機器(バルブ等)の作動切り換え頻度が短いと、衝撃圧により継手の表面が高温になることがあります。
火傷をする危険性がありますので注意してください。
3. 継手構成部品の分解や改造はしないでください。機能の保証は出来なくなります。



Common notes of printed products



Cautions for use

1. Please use the products within the limit of specifications indicated in this catalogue.
(temperature range for use, working pressure, fluid used, etc.)
2. As for some types of model, connectable tube is restricted to the plastic one, metallic tube cannot be used.
Please comply strictly with the range of use conditions indicated in each catalogues of the plastic tube.
3. As for some types of model, using insert ring together is required when using the plastic tube.
4. Please consult us about use in the environment where ozone is generated.
5. Please avoid use in the environment of high temperature and humidity, and under direct sunshine.
6. Please avoid the installation to the device which excessive vibration or shock are applied.
It may become the cause of the damage or transformation of fitting, or the losing of the screw.
7. Please avoid use with/in the fluid or environment that damages the material of the fitting.
8. In using inflammable and/or toxic gas/liquid, please consider and confirm enough the environmental and human safety in the case of emergency scattering or accidental spillage before use.
9. Before plumbing please stop pressure and make sure there is no residual pressure.
10. Please be sure to remove dregs, such as seal material, when connecting or disconnecting the fitting.
11. When tightening the nut, please use the spanner suitable for the diameter of the nut hexagon.
12. When changing the attachment angle of the fitting, please be sure to change the direction after loosening the nut of the fitting. (AW, BW)
13. If the tightening work is difficult in the high or narrow piping space, do temporary tightening work, and be sure not to become the shortage of tightening. (AW, BW)
14. Please tighten the screw with proper tightening torque.
15. When tightening the screw, please do not apply pressure.
16. When connecting tubes, please keep enough length of margin. Please plumb tubes with taking care not to fall below the minimum bending radius.
17. Please cut the tube perpendicularly with the exclusive tube cutter.
18. Please insert the tube to the end of the main body of fitting surely. Insufficient insertion becomes cause of leaking or coming out.
19. Please be sure to confirm the outside diameter size and the manufacturing tolerance of the tube when using tubes other than our company's products.
20. When supplying the air after plumbing please be sure not to apply high pressure suddenly.
21. When supplying the air after plumbing please confirm there is no leakage at the connected part.
22. For storage avoid the place of high temperature or high humidity and the direct sun light, and keep at a place of 40°C or less.
23. Please be sure to store the main body in the state that the nut was set to. Separately storing may damage a seal position and cause the bad connection and the leakage.
24. Though some types of model are utilizing materials having high corrosion resistance performance (SUS316 etc.),
rust may be caught from others.
Please avoid product mixing of other materials.



Cautions for maintenance check

1. Before the maintenance check of the product, please intercept the circuit and confirm that the fluid pressure becomes "0".
In addition, please take care about liquid accumulating if the fluid used is liquid.
2. When the operation switch frequency of the installed equipment (valve etc.) is short,
the surface of the fitting might become a high temperature by the shock pressure. Please pay attention to the danger of the burn.
3. Please do not carry out decomposition or reconstruction of composition parts of the fitting.
The function of such a product cannot be guaranteed.