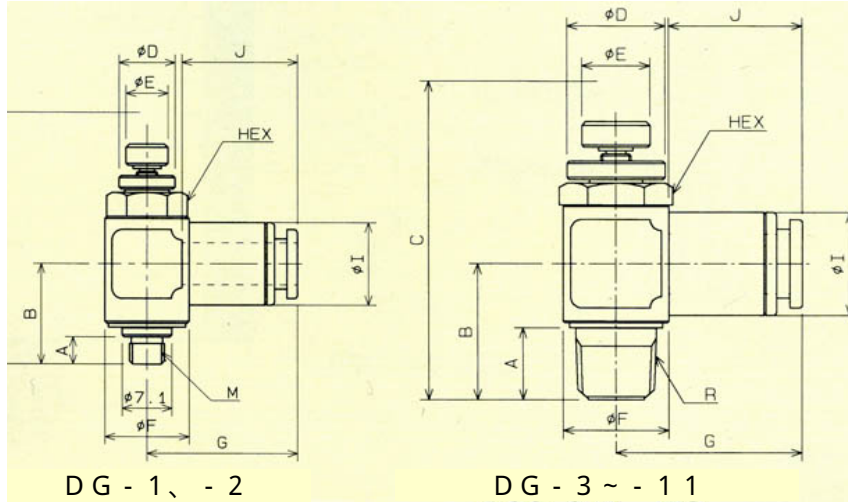


EA425DG-1 ~ -11 スピードコントローラー



(mm)

品番	適用 チューブ 外径	配管ネジ径	A	B	C		D	E	F	G	HEX	I	J	重量(g)
					Max	Min								
EA425DG-1	4	M5 x 0.8	4	15	36.7	32.1	8	6	12	20	10	12	15	13
EA425DG-2	6									21			16	24.6
EA425DG-3	4	R1/8	10	19	43.4	37.9	13	9	14	22	13	14	15	18.6
EA425DG-4	6									23			16	26.2
EA425DG-5	8									25			18	27.6
EA425DG-6	6	R1/4	13	24	53.3	47.1	16	12	17	25	16	17	16	28.4
EA425DG-7	8									26			18	28.2
EA425DG-8	10									29			20	29.8
EA425DG-9	8	R3/8	14	28	61.6	55.1	19	14	22	28	19	22	18	42
EA425DG-10	10									31			20	36.6
EA425DG-11	12									32			21	58.5

材質...SUS316

使用流体...空気・水

使用圧力...0 ~ 1.0MPa(0 ~ 10kgf/cm²)

使用温度... -10 ~ 60 °

ワンタッチ配管が可能

メーターアウト制御