

型番表示方法



シリーズ記号

| | |
|----|--------|
| es | es-fit |
| ES | |
| LS | |

機種別

| | |
|-----|-------------------|
| IL | エルボユニオン |
| IT | T型ユニオン |
| H | ハーフユニオン |
| L | エルボユニオン |
| S | ストレートユニオン |
| E | 隔壁ユニオン |
| EH | 隔壁ハーフユニオン |
| EP | 隔壁メスユニオン |
| F | 両口エルボユニオン |
| PW | メスユニオン |
| D | D型ユニオン |
| C | C型ユニオン |
| T | T型ユニオン |
| LD | エルユニオン 方向決めタイプ |
| LR | ターンエルボユニオン |
| RN | ニードルバルブ |
| LL | ロングエルボユニオン |
| 40L | 40°エルボユニオン |
| HR | Rネジユニオン |
| HRC | RCネジユニオン |
| ES | 隔壁ネジユニオン |
| AL | L型ネジユニオン |
| AD | D型ネジユニオン |
| N | スリーブ一体ナット |

適用チューブ外径×内径

| | |
|------|-------------------|
| 3216 | φ3.2×1.6 |
| 0402 | φ4×2 |
| 0425 | φ4×2.5 |
| 0604 | φ6×4 |
| 0805 | φ8×5 |
| 0806 | φ8×6 |
| 1065 | φ10×6.5 |
| 1075 | φ10×7.5 |
| 1008 | φ10×8 |
| 1208 | φ12×8 |
| 1209 | φ12×9 |
| 1210 | φ12×10 |
| 1613 | φ16×13 |
| 1/8 | 1/8インチ |
| 3/16 | 3/16インチ |
| 1/4 | 1/4インチ |
| 5/16 | 5/16インチ |
| 3/8 | 3/8インチ |
| 1/2 | 1/2インチ |
| 2SG | G(PF)1/4 ねじサイズ |
| 3SG | G(PF)3/8 ねじサイズ |

配管 ねじサイズ

| | |
|------|----------------------|
| 0 | 取付ねじ無し |
| 1 | R(Rc) 1/8 |
| 2 | R(Rc) 1/4 |
| | G(PF) 1/4 |
| 3 | R(Rc) 3/8 |
| | G(PF) 3/8 |
| 4 | R(Rc) 1/2 |
| | G(PF) 1/2 |
| 2GNT | G(PF) 1/4 |
| 3GNT | G(PF) 3/8 |
| S2R | G(PF) 1/4 スイベルナット |
| S3R | G(PF) 3/8 スイベルナット |

※ガードワイヤー付きの場合は、ねじサイズ末尾に「GW」を記載してください。(23ページ参照)

オプション

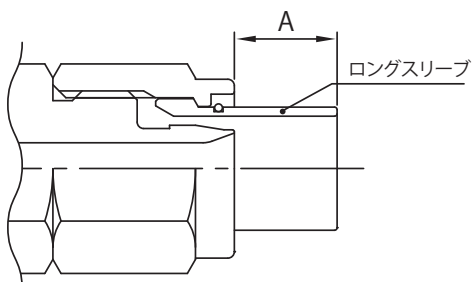
| | |
|-----|---------|
| 無記号 | 標準スリーブ |
| SL | ロングスリーブ |

パッキン材質

| | |
|-----|-----------|
| 無記号 | ナイロン(PA6) |
| F | フッ素(PTFE) |

■ ロングスリーブタイプ寸法について

・下図のように長いスリーブの ロングスリーブタイプもご選択できます。



〈ロングスリーブタイプ構造断面図〉

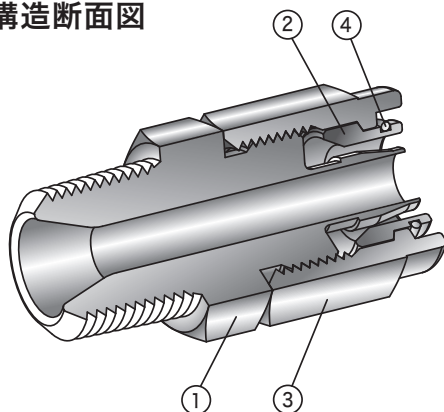
ロングスリーブタイプ寸法

| 適用チューブ (ミリサイズ) | A寸法 |
|----------------|------|
| φ4 | 4mm |
| φ6 | 6mm |
| φ8 | 8mm |
| φ10 | 10mm |
| φ12 | 10mm |

| 適用チューブ (インチサイズ) | A寸法 |
|-----------------|------|
| 1/8 | 4mm |
| 3/16 | 4mm |
| 1/4 | 6mm |
| 5/16 | 8mm |
| 3/8 | 10mm |
| 1/2 | 10mm |

製品仕様について

構造断面図



主要部品材質

| | 名称 | 材質 | |
|---|------------------------------|----------------|-----------------------|
| | | es-fit | LS-fit |
| ① | 本体 | SUS316、SUS316L | |
| | 大流量化を実現 | | |
| ② | スリーブ | SUS316 | C3604BD (無電解Niメッキ) |
| | 配管時のチューブねじれを解消 | | |
| ③ | ナット | SUS316 | C3604BD (無電解Niメッキ) |
| | スリーブとの一体化構造により取付け、取外しの作業時間短縮 | | |
| ④ | ストップリング | SUS304 | |
| | スリーブの紛失、取付け方向の間違えによるトラブル解消 | | |

仕様

| | |
|--------|-----------------------------|
| 仕様流体 | 空気・水・油・塗料 インク・溶剤類 |
| 最高使用圧力 | チューブの最高使用圧力に 準じます |
| 使用温度* | -65℃～260℃(空気) 0℃～100℃(水) |
| 負圧 | 0.1Torr (-101.3kPa) |

※Oリング及びパッキンを使用している製品についてはお問い合わせください。

適用チューブについて

弊社継手が標準対応しているチューブサイズは下記の通りです。
チューブの材質や内径の違いにより対応する継手が異なります。

| 記載ミリサイズ | チューブ 外径×内径 |
|---------|------------|
| φ4 | φ4×φ2.5 |
| φ6 | φ6×φ4 |
| φ8 | φ8×φ5 |
| | φ8×φ6 |
| φ10 | φ10×φ6.5 |
| | φ10×φ7.5 |
| | φ10×φ8 |
| φ12 | φ12×φ8 |
| | φ12×φ9 |
| | φ12×φ10 |

| 記載インチサイズ | チューブ 外径×内径 |
|----------|--------------|
| 1/8 | φ3.18×φ2.25 |
| 3/16 | φ4.76×φ3.48 |
| 1/4 | φ6.35×φ4.57 |
| 5/16 | φ7.94×φ5.90 |
| 3/8 | φ9.53×φ6.99 |
| 1/2 | φ12.70×φ9.56 |

特殊仕様の指定

使用流体・環境により パッキン材質や使用潤滑剤、組立て・梱包環境等 対応致します。
対応可能な 主な特殊仕様については「Z型番」として下記の様に設定しています。

| 仕様 (Z型番) | 内容 | | | | | | |
|-------------|------|------|------|-----|--------------------|---------|---------|
| | 型番表示 | シール材 | Oリング | 潤滑剤 | 洗浄 | 組立環境 | 梱包環境 |
| クリーンルーム | Z80 | - | NBR | 禁油 | 部品・製品 (クリーンルーム) | クリーンルーム | クリーンルーム |

型番末尾に「-Z80」と記載してください。

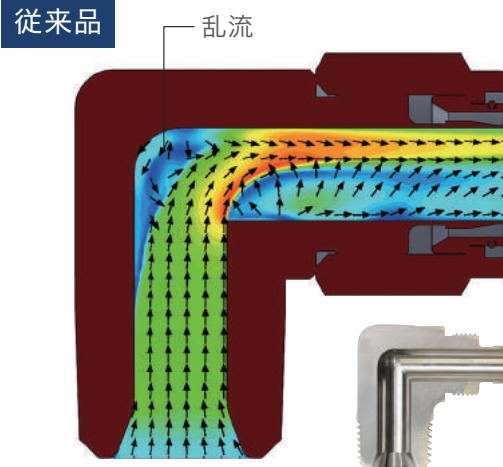
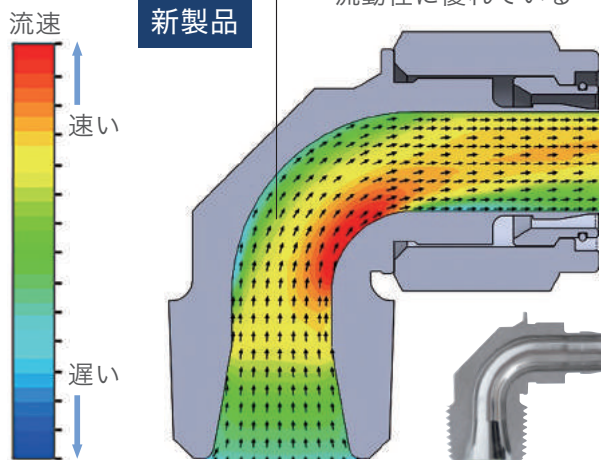
上記以外の特殊仕様については、お問い合わせください。

禁油処理について: 接液部に油脂類の残留がないように処理をしております。

es-fit エルボ 新旧比較

es-fit 1008-3 エルボ 流体解析結果

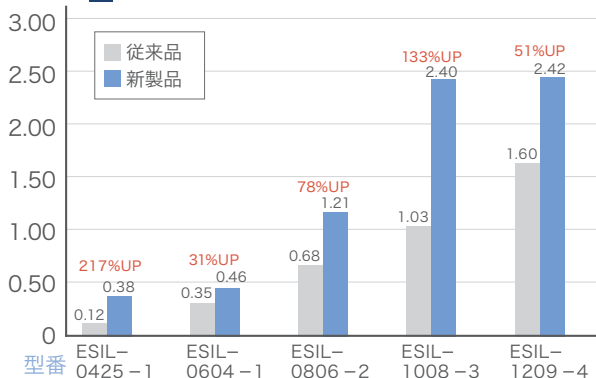
速度分布



Cv値 比較表

| 型番 | 新製品 | 従来品 | 向上率 |
|-------------|------|------|------|
| ESIL-0425-1 | 0.38 | 0.12 | 217% |
| ESIL-0604-1 | 0.46 | 0.35 | 31% |
| ESIL-0806-2 | 1.21 | 0.68 | 78% |
| ESIL-1008-3 | 2.40 | 1.03 | 133% |
| ESIL-1209-4 | 2.42 | 1.60 | 51% |

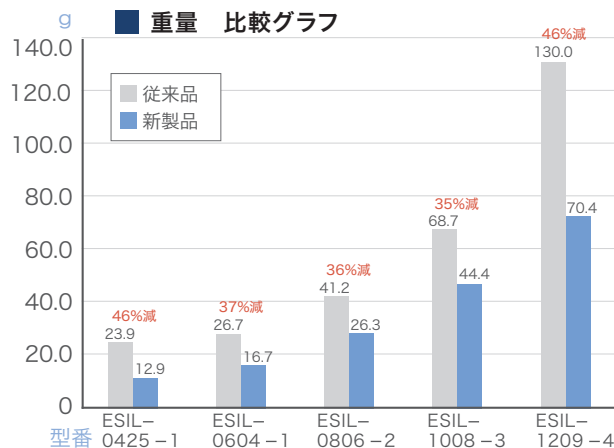
Cv値 比較グラフ



重量 比較表

| 型番 | 新製品 | 従来品 | 減少率 |
|-------------|------|-------|-----|
| ESIL-0425-1 | 12.9 | 23.9 | 46% |
| ESIL-0604-1 | 16.7 | 26.7 | 37% |
| ESIL-0806-2 | 26.3 | 41.2 | 36% |
| ESIL-1008-3 | 44.4 | 68.7 | 35% |
| ESIL-1209-4 | 70.4 | 130.0 | 46% |

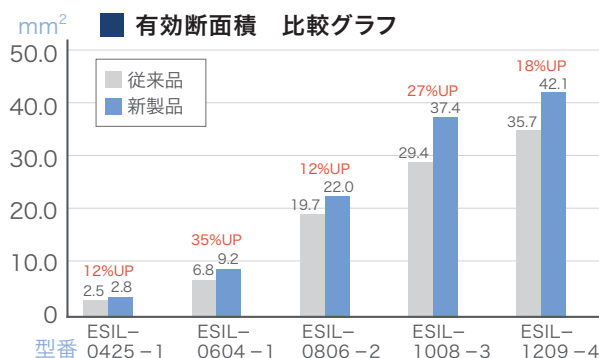
重量 比較グラフ



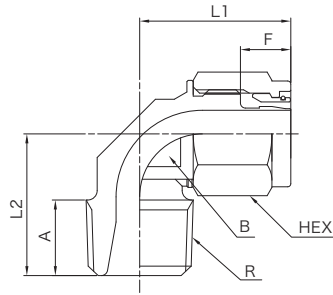
有効断面積 比較表

| 型番 | 新製品 | 従来品 | 向上率 |
|-------------|------|------|-----|
| ESIL-0425-1 | 2.8 | 2.5 | 12% |
| ESIL-0604-1 | 9.2 | 6.8 | 35% |
| ESIL-0806-2 | 22.0 | 19.7 | 12% |
| ESIL-1008-3 | 37.4 | 29.4 | 27% |
| ESIL-1209-4 | 42.1 | 35.7 | 18% |

有効断面積 比較グラフ

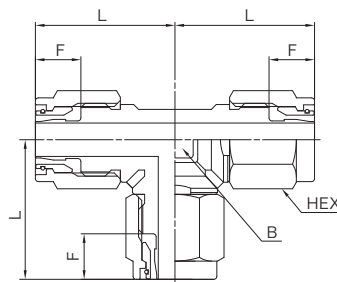


NEW 01 | ESIL (エルボユニオン)



| No. | 型番 | 適用チューブ 外径×内径 | R(PT) | L1 | L2 | A | F | 最小 穴径 | HEX | B |
|--------------|-------------|-----------------|-------|------|------|----|-----|----------|-----|----|
| EA425FB-42A | ESIL-0425-1 | 4×2.5 | R1/8 | 17 | 17 | 9 | 6 | 1.9 | 10 | 12 |
| | ESIL-0425-2 | | R1/4 | | 19 | 11 | | | | |
| EA425FB-61A | ESIL-0604-1 | 6×4 | R1/8 | 18.5 | 17 | 9 | 7 | 3.4 | 12 | 12 |
| EA425FB-62A | ESIL-0604-2 | | R1/4 | | 19 | 11 | | | | |
| EA425FB-63A | ESIL-0604-3 | | R3/8 | | 20 | 12 | | | | |
| EA425FB-81A | ESIL-0805-1 | 8×5 | R1/8 | 21 | 18 | 9 | 7.5 | 4.4 | 14 | 14 |
| EA425FB-82A | ESIL-0805-2 | | R1/4 | | 20 | 11 | | | | |
| EA425FB-83A | ESIL-0805-3 | | R3/8 | | 21 | 12 | | | | |
| | ESIL-0806-1 | 8×6 | R1/8 | 21 | 18 | 9 | 7.5 | 5.4 | 14 | 14 |
| | ESIL-0806-2 | | R1/4 | | 20 | 11 | | | | |
| | ESIL-0806-3 | | R3/8 | | 21 | 12 | | | | |
| EA425FB-102A | ESIL-1065-2 | 10×6.5 | R1/4 | 24 | 21.5 | 11 | 8 | 5.9 | 17 | 17 |
| EA425FB-103A | ESIL-1065-3 | | R3/8 | | 22.5 | 12 | | | | |
| | ESIL-1065-4 | | R1/2 | | 25.5 | 15 | | | | |
| | ESIL-1075-2 | 10×7.5 | R1/4 | 24 | 21.5 | 11 | 8 | 6.9 | 17 | 17 |
| | ESIL-1075-3 | | R3/8 | | 22.5 | 12 | | | | |
| | ESIL-1075-4 | | R1/2 | | 25.5 | 15 | | | | |
| | ESIL-1008-2 | 10×8 | R1/4 | 24 | 21.5 | 11 | 8 | 7.4 | 17 | 17 |
| | ESIL-1008-3 | | R3/8 | | 22.5 | 12 | | | | |
| | ESIL-1008-4 | | R1/2 | | 25.5 | 15 | | | | |
| EA425FB-122A | ESIL-1208-2 | 12×8 | R1/4 | 27 | 23 | 11 | 9.5 | 7.2 | 19 | 19 |
| EA425FB-123A | ESIL-1208-3 | | R3/8 | | 24 | 12 | | | | |
| | ESIL-1208-4 | | R1/2 | | 27 | 15 | | | | |
| | ESIL-1209-2 | 12×9 | R1/4 | 27 | 23 | 11 | 9.5 | 7.9 | 19 | 19 |
| | ESIL-1209-3 | | R3/8 | | 24 | 12 | | | | |
| | ESIL-1209-4 | | R1/2 | | 27 | 15 | | | | |
| | ESIL-1210-2 | 12×10 | R1/4 | 27 | 23 | 11 | 9.5 | 7.9 | 19 | 19 |
| | ESIL-1210-3 | | R3/8 | | 24 | 12 | | | | |
| | ESIL-1210-4 | | R1/2 | | 27 | 15 | | | | |

NEW 02 | ESIT (T型ユニオン)



| No. | 型番 | 適用チューブ 外径×内径 | L | F | 最小 穴径 | HEX | B |
|-----|-------------|-----------------|------|---|----------|-----|---|
| 1 | ESIT-0604-0 | 6×4 | 20.5 | 7 | 3.4 | 12 | 8 |