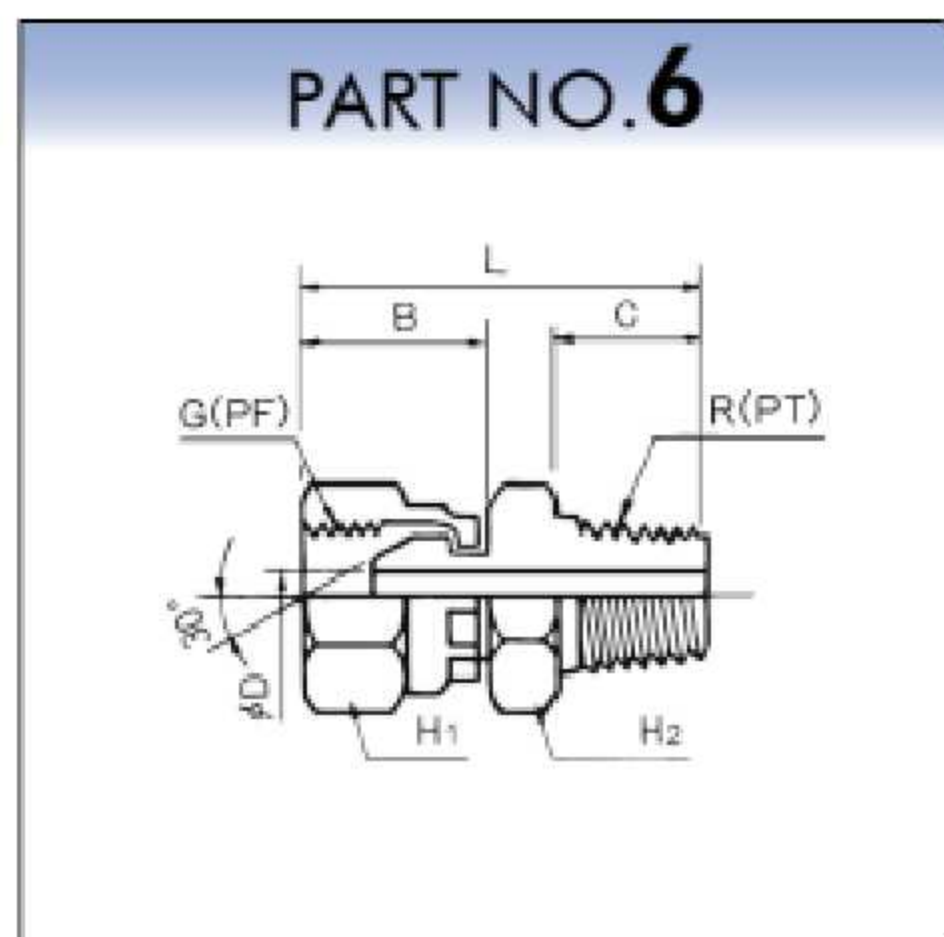


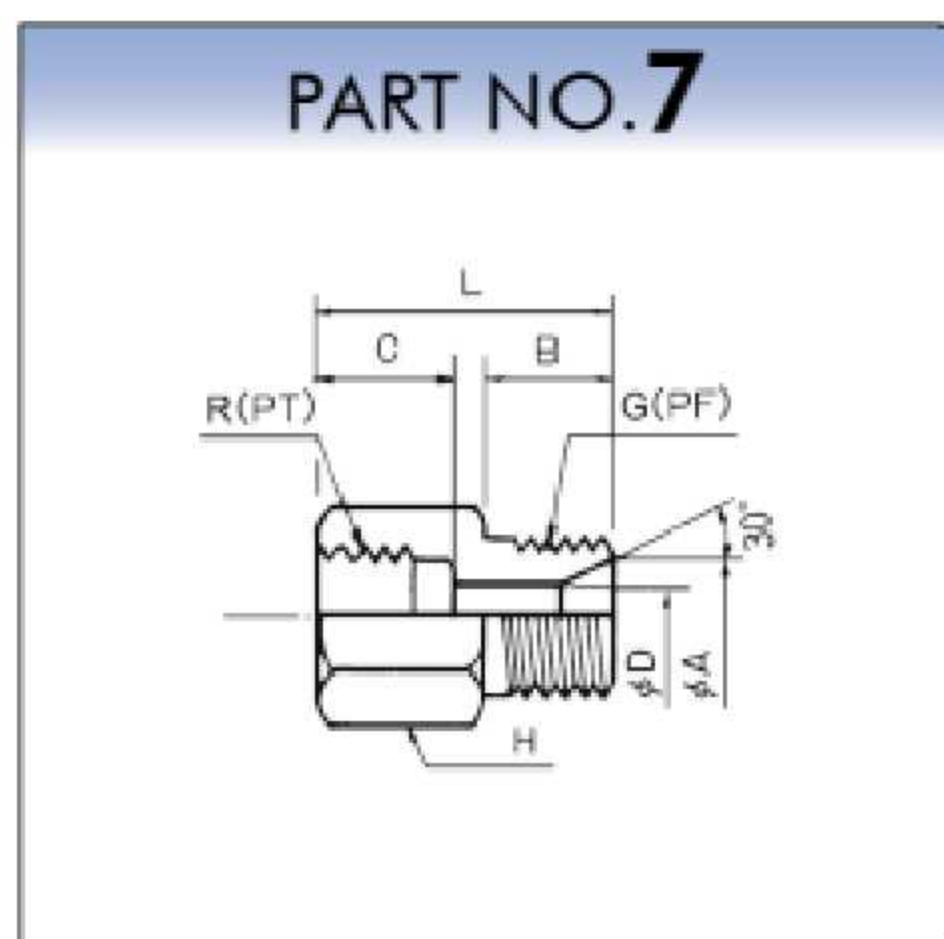
付属部品

アダプター

部品番号	B	C	D	H1	H2	R(PT) G(PF)	L	EA425GE	概略 重量g
6-0404	17.5	13	5.5	19	19	1/4	38.5	-2	50
6-0606	19	15	7.0	22	22	3/8	42	-3	85
6-0808	22	18	10.0	27	27	1/2	50	-4	115
6-1212	24.5	20	16.0	36	36	3/4	56.5	-6	230
6-1616	27	22	21.5	41	41	1	61	-8	315
6-2020	31	25	27.5	50	50	1 1/4	70		545
6-2424	34	25	33.0	60	60	1 1/2	73		790
6-3232	37	30	44.0	70	70	2	84		1160



部品番号	A	B	C	D	H	R(PT) G(PF)	L	EA425GF	概略 重量g
7-0404	9.5	13	13	5.5	19	1/4	30	-2	25
7-0606	12.5	15	15	7.0	22	3/8	34	-3	50
7-0808	16.0	18	18	10.0	27	1/2	40	-4	95
7-1212	21.5	20	20	16.2	36	3/4	45	-6	150
7-1616	27.5	22	22	21.5	41	1	49	-8	190
7-2020	36.0	24	25	27.5	50	1 1/4	54		310
7-2424	42.0	24	25	33.0	60	1 1/2	54		385
7-3232	54.0	28	30	44.0	70	2	64		600



部品番号	B	C	D	H1	H2	R(PT) G(PF)	L	EA425GG	概略 重量g
8-0404	17.5	13	5.5	19	19	1/4	34.5	-2	40
8-0606	19	15	7.0	22	19	3/8	38	-3	70
8-0808	21	18.5	10.0	27	27	1/2	43	-4	105
8-1212	24	20	16.5	36	36	3/4	49	-6	170
8-1616	26	22	21.5	41	41	1	53	-8	290
8-2020	30	25	27.5	50	50	1 1/4	60		450
8-2424	33	25	33.0	60	60	1 1/2	63		620
8-3232	35	30	44.0	70	70	2	71		750

