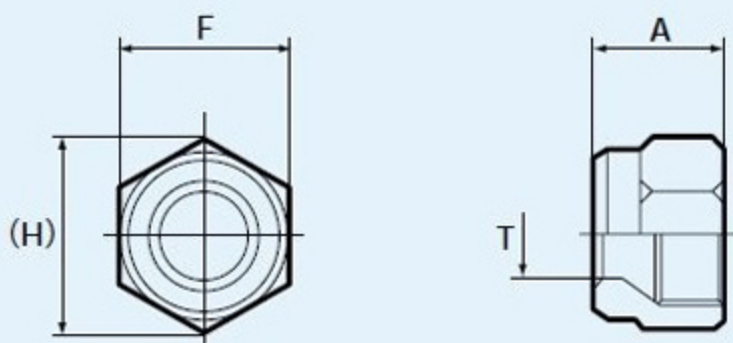


N ナット NUT



材質 -C…ECTFEフッ素樹脂 (標準品)

-S…SUS316 (特注品)

Material: -C…ECTFE fluorocarbon resin (standard)

Material: -S…316SS stainless steel (option)

T TUBE OD		Part No.	A	F		(H)		
mm	inch			-C	-S	-C	-S	
3	1/8	30- <i>3N-</i>	6	8	8	9	9	
4	—	30- <i>4N-</i>	8	10	10	11.5	11.5	EA425HJ-4
6	1/4	30- <i>6N-</i>	10.5	12	12	14	14	EA425HJ-6
8	—	30- <i>8N-</i>	14	17	17	19.5	19.5	EA425HJ-8
10	3/8	30- <i>10N-</i>	16	22	21	25	24	EA425HJ-10
12	—	30- <i>12N-</i>	21	26	24	30	28	EA425HJ-12
13	—							
19	3/4	30- <i>19N-</i>	27	30	27	35	32	

全ての寸法単位はミリメートルです。●Wは四角対辺の寸法です。●Part No.の斜体は非標準品です。

All dimensions are in millimeters. ●W expresses the size of the opposite side of a square.

•Part numbers in italics indicate nonstandard items.