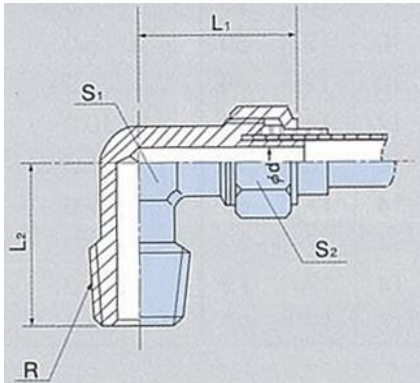
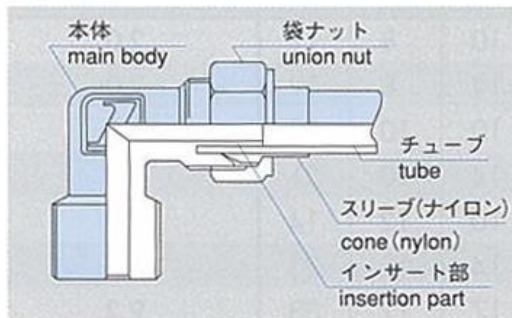


EA425LB-41～-123 エルボユニオン



構造 Construction



特長
 チューブインサート部をもち
 スリーブ・袋ナットで締込む
 機構ですので確実な接続が

- 材質 …… 黄銅
- 使用流体 …… 空気・水・油
- 使用温度 …… 空気 : -20°C～60°C
水・油 : 0°C～60°C
- 最高使用圧力 …… チューブ使用圧力に準拠
- 用途 …… 90° エルボの配管
- 対応チューブ …… EA125NA-4～12B ・ EA125NB-4～12B ・ EA125ND-4～12A

品番	チューブサイズ(mm)		ねじサイズ R(PT)	サイズ(mm)			二面幅(mm)		重量 (g)
	外径	内径		d	L1	L2	S1	S2	
EA425LB-41	4	3	1/8"	2.0	19	18	7	10	15
EA425LB-61	6	4.5	1/8"	3.5	22	20	10	12	19
EA425LB-62			1/4"			23			
EA425LB-81	8	6	1/8"	5.0	22	21	12	14	24
EA425LB-82			1/4"			23			29
EA425LB-83			3/8"			25			50
EA425LB-102	10	7.5	1/4"	6.5	26	25	14	17	42
EA425LB-103			3/8"			25			48
EA425LB-104			1/2"			31			74
EA425LB-122	12	9	1/4"	8.0	26	23	14	19	48
EA425LB-123			3/8"			25			50

品番	最高使用圧力 (MPa)
EA425LB-41	4.4
EA425LB-61	3.7
EA425LB-62	
EA425LB-81	2.6
EA425LB-82	
EA425LB-83	
EA425LB-102	2.6
EA425LB-103	
EA425LB-104	
EA425LB-122	2.6
EA425LB-123	

注) チューブは、外径精度は、ナイロン±0.1mm以内、ウレタン±0.15mm以内のものを
 真円度は、最大外径-最小外径が0.2mm以内のものをご使用下さい。

■チューブ接続方法

チューブを直角に切断し、袋ナットを多少緩め、チューブを本体の底にあたるまで挿し込み、袋ナットの手締めを行って下さい。その後スパナにて本締めして下さい。ナイロンチューブの場合手締め後スパナで1.5回転、ウレタンチューブの場合2回転締付けて下さい。(トルクレンチのご使用をお勧めします※)

※参考データ

管用ネジ推奨締付トルク Recommended screw tightening

	R (PT)	N · m	kgf · cm
R (PT) ネジ 締付トルク	1/8	6.8~8.8	70~90
	1/4	11.8~13.7	120~140
R (PT) Screwing torque	3/8	21.6~23.5	220~240
	1/2	27.5~32.4	280~330