

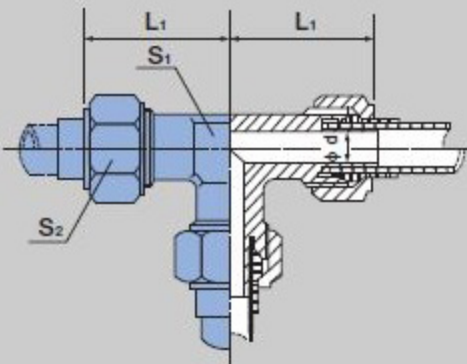
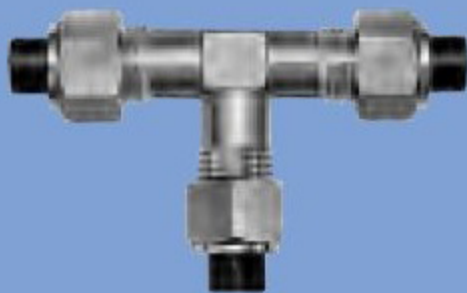
PTU

ユニオンテ

Union tee

黄銅製

Brass



ミリ系列/METRIC SERIES

部品番号 PART NO.	適用チューブ TUBE SIZE TO BE USED 外径×内径 O.D. (mm)×I.D. (mm)	φd (mm)	L ₁ (mm)	二面幅 TWO FACE WIDTH (mm)		重量 WEIGHT (g)	有効断面積 EFFECTIVE SECTIONAL AREA (mm ²)
				S ₁	S ₂		
PTU- 4×3 -BS	4×3	2.0	20.0	7	10	23	2.5
PTU- 6×4.5-BS	6×4.5	3.5	22.0	10	12	34	7.5
PTU- 8×6 -BS	8×6	5.0	23.5	12	14	44	16.0
PTU-10×7.5-BS	10×7.5	6.5	27.0	14	17	70	27.0
PTU-12×9 -BS	12×9	8.0	27.0	14	19	74	36.0
PTU- 4×2.5-BS	4×2.5	1.5	20.0	7	10	23	1.6
PTU- 6×4 -BS	6×4	3.0	22.0	10	12	34	6.0
PTU- 8×5 -BS	8×5	4.0	23.5	12	14	45	11.0
PTU-10×6.5-BS	10×6.5	5.5	27.0	14	17	70	20.0
PTU-12×8 -BS	12×8	7.0	27.0	14	19	80	30.0

EA425LE-4

EA425LE-6

EA425LE-8

EA425LE-10

EA425LE-12

インチ系列/INCH SERIES

部品番号 PART NO.	適用チューブ TUBE SIZE TO BE USED 外径×内径 O.D. (mm)×I.D. (mm)	φd (mm)	L ₁ (mm)	二面幅 TWO FACE WIDTH (mm)		重量 WEIGHT (g)	有効断面積 EFFECTIVE SECTIONAL AREA (mm ²)
				S ₁	S ₂		
PTU-1/ 8-BS	3.18×2.36	1.4	19.0	7	8	16	1.8
PTU-3/16-BS	4.76×3.48	2.5	20.0	7	10	21	3.4
PTU-1/ 4-BS	6.35×4.57	3.6	22.0	10	12	32	8.5
PTU-5/16-BS	7.94×5.90	4.9	23.5	12	14	44	15.0
PTU-3/ 8-BS	9.53×6.99	6.0	27.0	14	17	72	20.0
PTU-1/ 2-BS	12.70×9.56	8.6	27.5	14	19	69	36.0