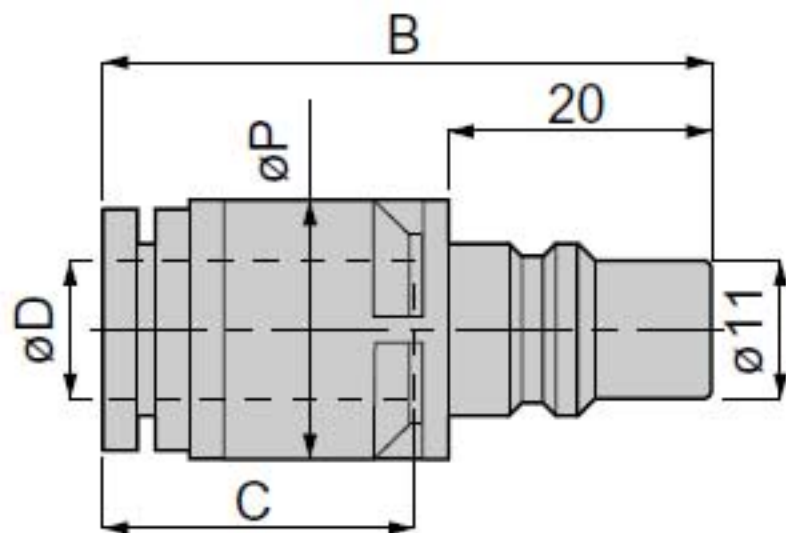


ワンタッチ継手付ストレート

RoHS対応



形式	チューブ外径 øD	B	øP	チューブエンド C	質量 (g)	有効断面積 (mm ²)
EA425NC-6	6	38.8	16	17	7	12.5
EA425NC-8	8	38.7		18.1		23.3
EA425NC-10	10	45.2	20	20.2	13	33.8
EA425NC-12	12	45.4		23.4	14	33.1