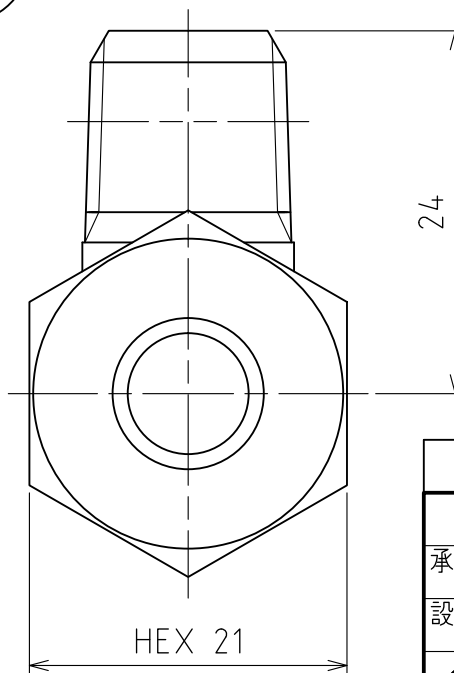
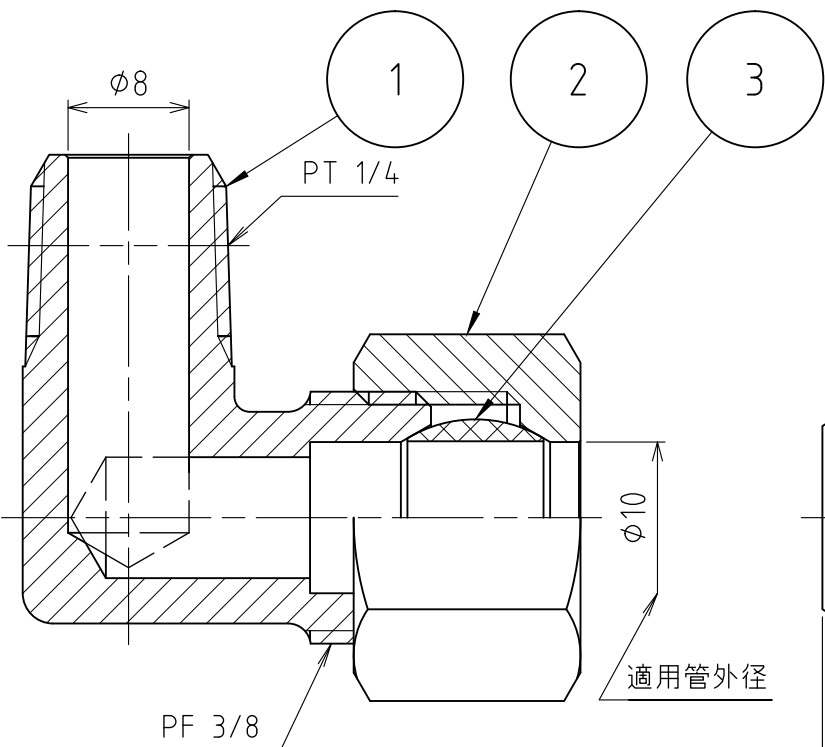


パーツ一覧					
項目	数量	名前	材料	規格	注釈
1	1	リング本体 RLB-1210	C3771BD	5RLB-1210	
2	1	リングナット RN-1010	C3604BD	5RN-1010	
3	1	リング玉 RB-1010	C3604BD	5RB-1010	



製品重量		約 67 g		
承認	水田	検図	水田	材質
設計	水田	製図	渡辺 紀	備考
第3角法		単位 mm	尺度 2:1	日付 2012/03/26
ASOH 株式会社		品名 リング本体 RL-1210		
ASOH CO., LTD.		図番 5RL-1210		