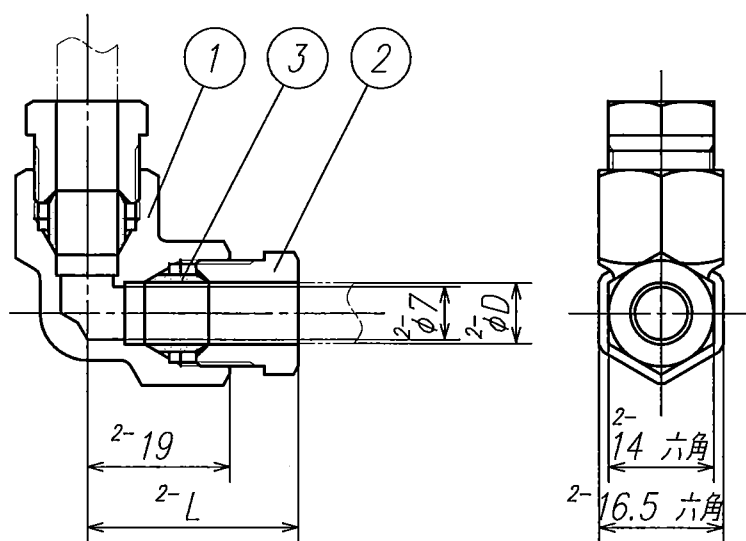


外觀図



カタログ品番・社内品番	φD	L
OF-425	8	(28)
OF-426	10	(27.5)

注記 1) 製品の説明書・注意書等を確認の上、施工・使用して下さい

部番	部品名称	材質	個数	備考
3	スリーブ	POM	2	
2	押えナット	C3604BD	2	
1	本体	C3771BE	1	

製品図面	第三角法	品名	銅管用継手	カタログ品番	上記
ONDA 株式会社 <b>オンダ製作所</b>		銅管用継手	φ8、φ10用L型継手	社内品番	上記