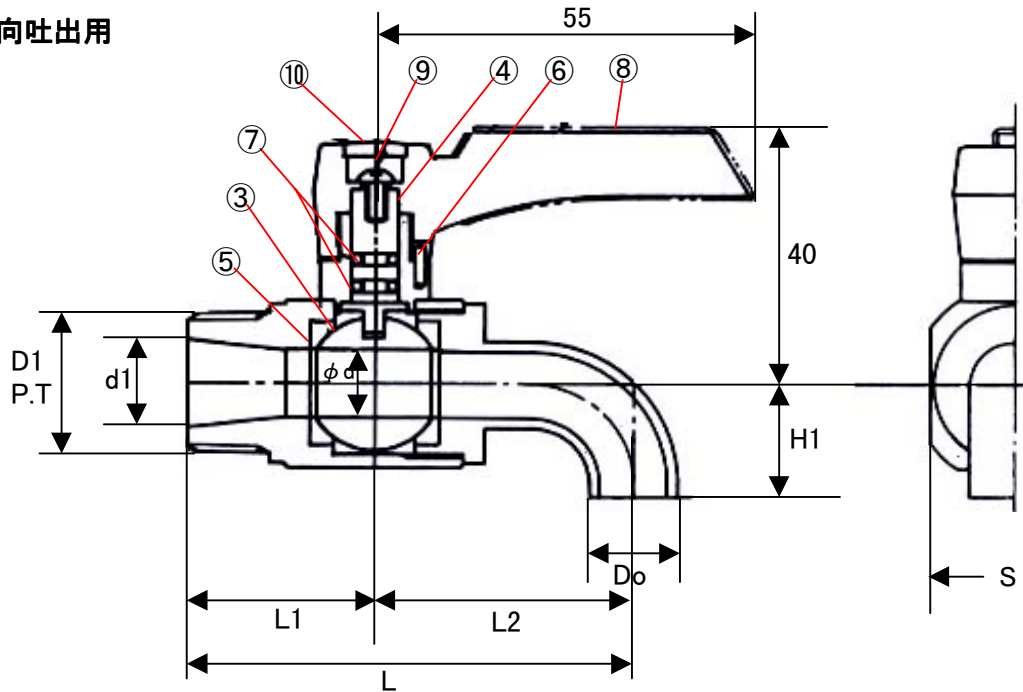


EA426BL-4,-6 カラン



- ボール穴径
3/8・1/2=φ10、3/4=φ13
- 使用条件
圧力：10kg/cm以下、温度：+80~-10°C、水・空気・油
- 特長
接続の省力化、流体抵抗極少、優れた機能美、豊富なバリエーション
- 用途
汎ゆる油、空圧機器に、水道・給油などの設備配管に

下向吐出用



	D1	d1	d	Do	L1	L2	L	H1	S
EA426BL-4	1/2	13	10	13	27	38	65	17	25
EA426BL-6	3/4	16	13	16	29	51	80	23	28

番号	品名	材質	記事
1	ボディ	C3604BD	クロームメッキ
2	ソケット	C3604BD	クロームメッキ
3	ボール	C3604BD	クロームメッキ
4	ステム	C3604BD	
5	シート	PTFE	
6	ピン	SUS304	
7	"O"リング	NBR	
8	ハンドル	ZDC	テイクアップ加工
9	ビス	SWRM10R	
10	キャップ	PE-M222	