

POM製ハンドル 参考図  
(OMV-761-1を示す)

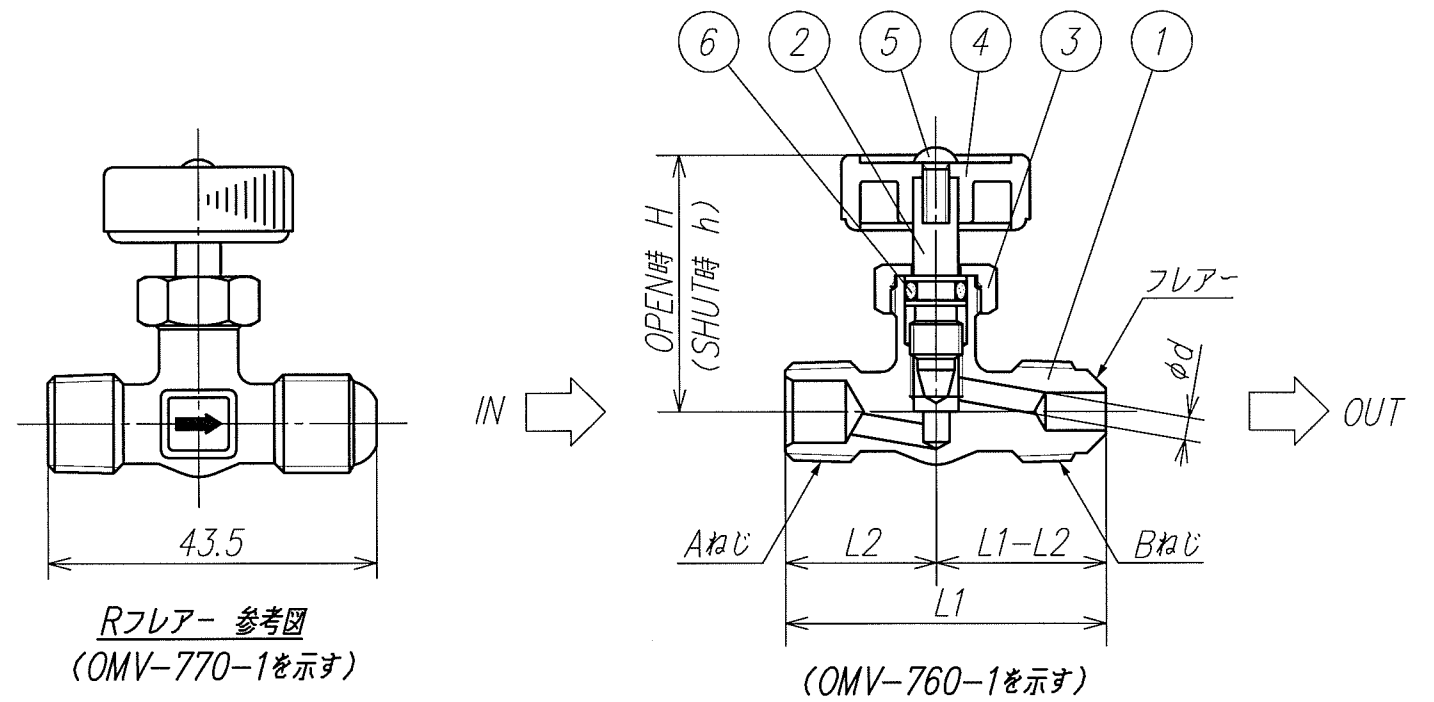
C3604BD製ハンドル 参考図  
(OMV-762-3を示す)

配管可能方法一覧

接続種類	取付側	必要な部品
φ8銅管	IN側	③ ④
	OUT側	④
ゴムホース (タケノコ)	IN側	① ③ ④
	OUT側	② ④

別売部品一覧

記号	品番	品名	形状 (材質:C3604BD)
①	OF-415C	ホースニップル (φ8スリーブ用)	
②	TR-001B	ホースニップル (フレア用)	
③	OMV-202B	φ8用スリーブ	
④	OMV-102A	フレアナット (兼用)	



Rフレア 参考図  
(OMV-770-1を示す)

(OMV-760-1を示す)

カタログ品番・社内品番	ハンドル材質	L1	L2	φd	H	h	Aねじ	Bねじ	フレア	付属部品
OMV-760-1	POM	42.5	20	3	(34)	(31.5)	R 1/4	R 1/4	45°	-
OMV-760-3	C3604BD				(32)	(29.5)				-
OMV-761-1	POM	(45.5)			(34)	(31.5)				④
OMV-761-3	C3604BD	(32)			(29.5)	③ ④				
OMV-762-1	POM	(71)			(34)	(31.5)				③ ④
OMV-762-3	C3604BD	(32)			(29.5)					
OMV-770-1	POM	(43.5)	(34)	(31.5)	G 1/4	R3	-			
OMV-770-3	C3604BD	(32)	(29.5)							

部番	部品名称	材質	個数	備考
8	歯付き座金	SUS	1	ハンドル材質がC3604BDの時のみ
7	プレート	AL	1	ハンドル材質がC3604BDの時のみ
6	Oリング	NBR	1	
5	ビス	SUS	1	
4	ハンドル	左記	1	
3	押えナット	C3604BD	1	
2	スピンドル	C3604BD	1	
1	本体	C3771BE	1	

製品図面	第三角法	品名	カタログ品番	社内品番
① ONDA 株式会社	オンダ製作所	ストレートミニチュアバルブ	上記	上記