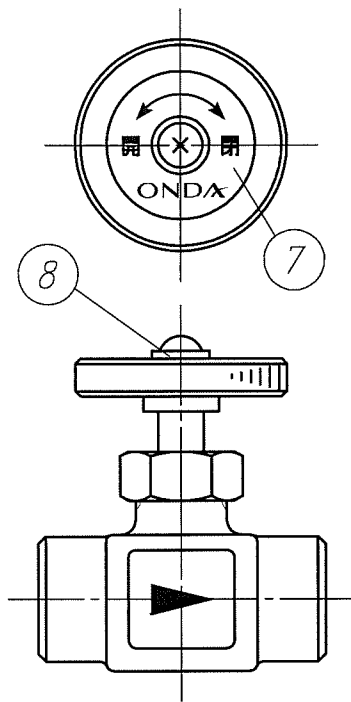
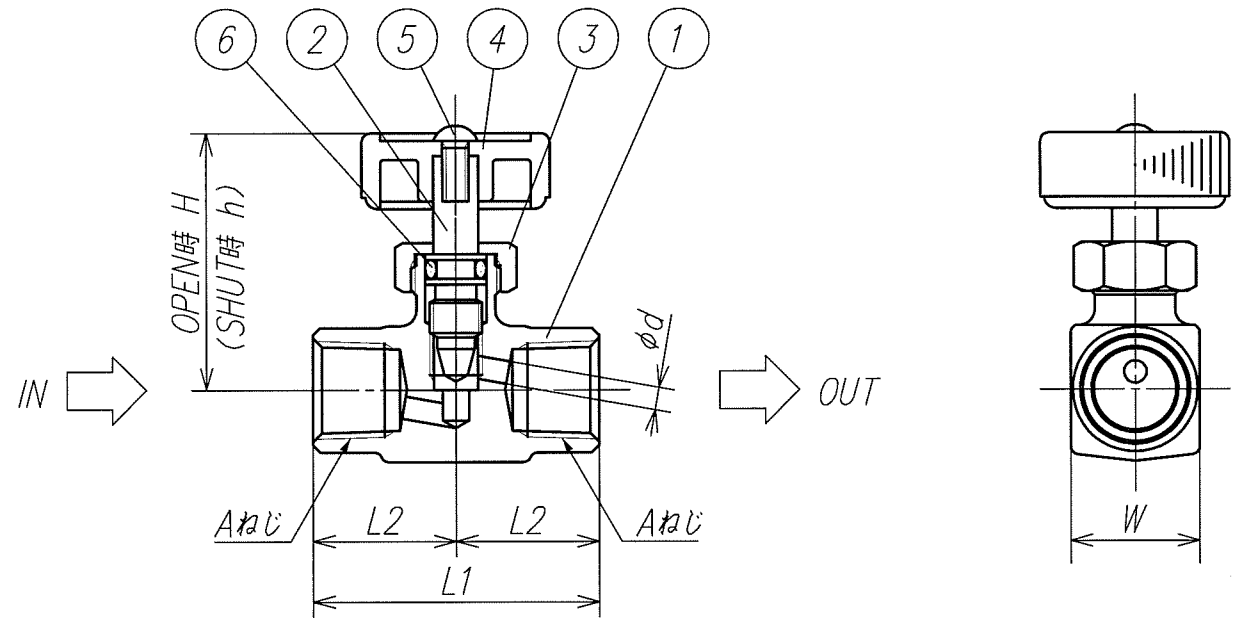


POM製ハンドル 参考図



C3604BD製ハンドル 参考図



カタログ品番・社内品番	ハンドル材質	L1	L2	φd	H	h	Aねじ	W
EA426CC-1	OMV-970-1	POM	38	19	3	(34)	(31.5)	Rc 1/8
EA426CC-11	OMV-970-3	C3604BD				(32)	(29.5)	
EA426CC-2	OMV-960-1	POM				(34)	(31.5)	Rc 1/4
EA426CC-12	OMV-960-3	C3604BD				(32)	(29.5)	

部番	部品名称	材質	個数	備考
8	歯付き座金	SUS	1	ハンドル材質がC3604BDの時のみ
7	プレート	AL	1	ハンドル材質がC3604BDの時のみ
6	リング	NBR	1	
5	トラス小ねじ	SUS	1	
4	ハンドル	上記	1	
3	押えナット	C3604BD	1	
2	スピンドル	C3604BD	1	
1	本体	C3771BE	1	

製品図面	第三角法	品名	カタログ品番	社内品番
⑤ ONDA 株式会社	オンダ製作所	ストレートミニチュアバルブ	上記	上記