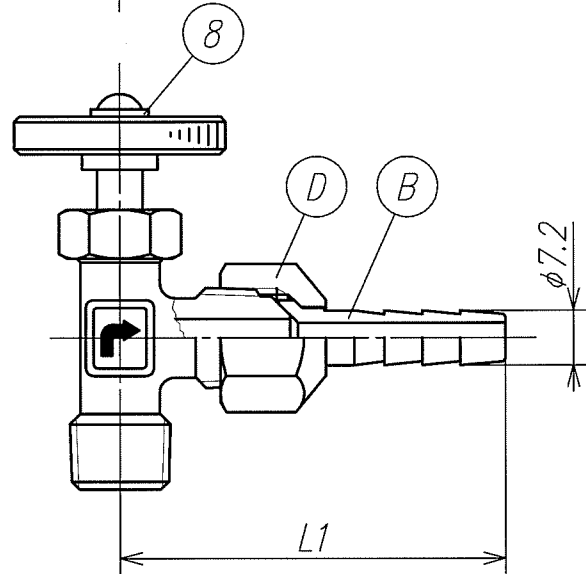
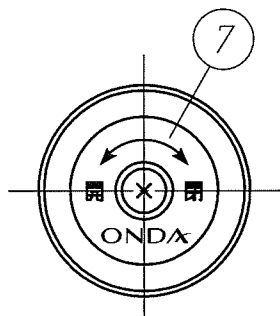
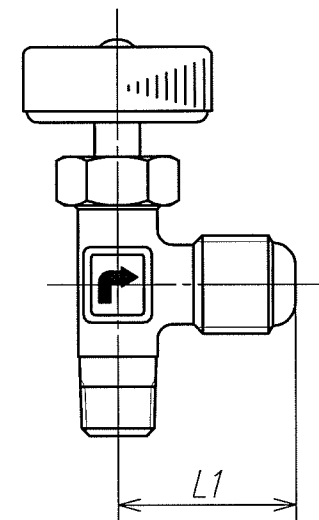


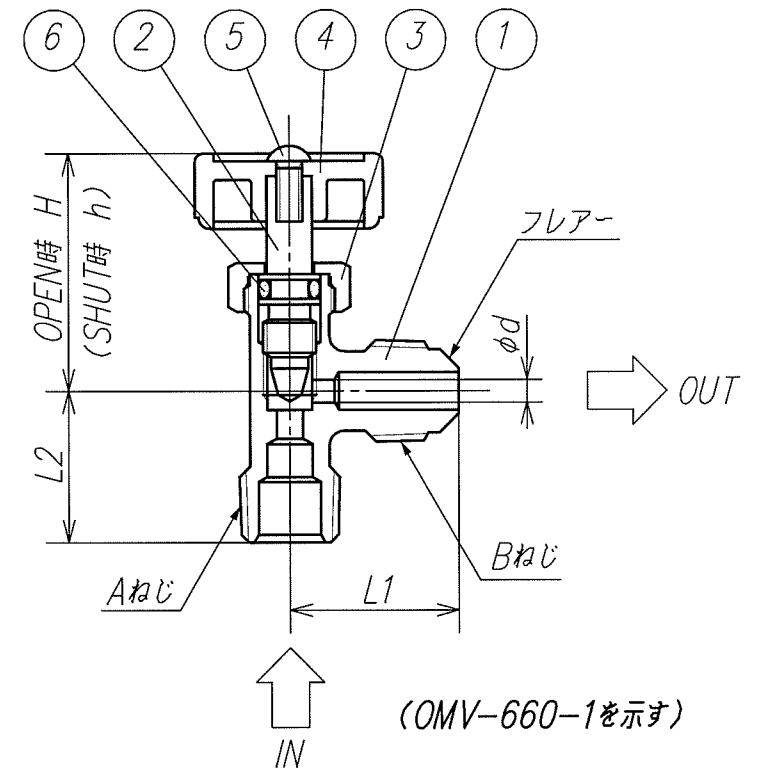
POM製ハンドル 参考図
(OMV-661-1を示す)



C3604BD製ハンドル 参考図
(OMV-662-3を示す)



R3フレア 参考図
(OMV-680-1を示す)



(OMV-660-1を示す)

カタログ品番・社内品番	ハンドル材質	L1	L2	φd	H	h	Aねじ	Bねじ	フレア	付属部品
OMV-660-1	POM	22.5	20	3	(31.5)	(29)	R 1/4	R 1/4	45°	-
OMV-660-3	C3604BD				(29.5)	(27)				-
OMV-661-1	POM	(25.5)			(31.5)	(29)				Ⓓ
OMV-661-3	C3604BD				(29.5)	(27)				-
OMV-662-1	POM	(51)			(31.5)	(29)				Ⓑ Ⓓ
OMV-662-3	C3604BD				(29.5)	(27)				
OMV-680-1	POM	23.5	(31.5)	(29)	R 1/8	G 1/4	R3	-		
OMV-680-3	C3604BD		(29.5)	(27)				-		

付属部品一覧 (別売部品)

記号	品番	品名	形状 (材質:C3604BD)
Ⓐ	OF-415C	ホースニップル (φ8スリーブ用)	
Ⓑ	TR-001B	ホースニップル (フレア用)	
Ⓒ	OMV-202B	φ8用スリーブ	
Ⓓ	OMV-102A	フレアナット (兼用)	

配管可能方法一覧

接続種類	取付側	必要な部品
φ8銅管	IN側	Ⓒ Ⓓ
	OUT側	Ⓓ
ゴムホース (タケノコ)	IN側	Ⓐ Ⓒ Ⓓ
	OUT側	Ⓑ Ⓓ

部番	部品名称	材質	個数	備考
8	歯付き座金	SUS	1	ハンドル材質がC3604BDの時のみ
7	プレート	AL	1	ハンドル材質がC3604BDの時のみ
6	リング	NBR	1	
5	ビス	SUS	1	
4	ハンドル	左記	1	
3	押えナット	C3604BD	1	
2	スピンドル	C3604BD	1	
1	本体	C3771BE	1	

製品図面	第三角法	品名	カタログ品番	社内品番
Ⓞ ONDA 株式会社	オランダ製作所	アングルミニチュアバルブ	上記	上記