

POM製ハンドル 参考図
(OMV-651-1を示す)

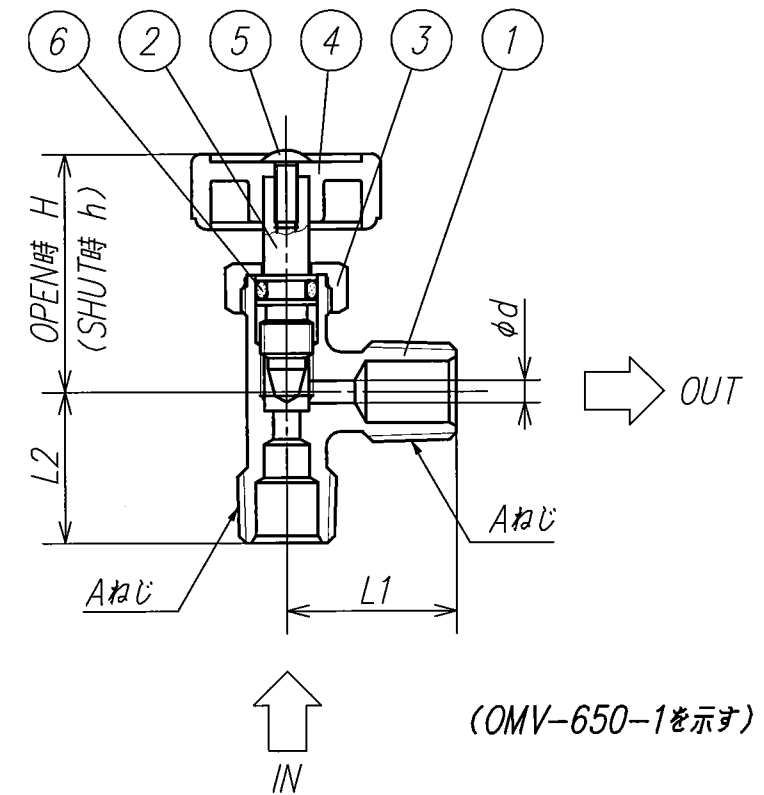
C3604BD製ハンドル 参考図
(OMV-652-3を示す)

付属部品一覧(別売部品)

記号	品番	品名	形状 (材質:C3604BD)
Ⓐ	OF-415C	ホースニップル (φ8スリーブ用)	
Ⓑ	TR-001B	ホースニップル (フレア-用)	
Ⓒ	OMV-202B	φ8用スリーブ	
Ⓓ	OMV-102A	フレア-ナット (兼用)	

配管可能方法一覧

接続種類	取付側	必要な部品
φ8銅管	IN側	Ⓒ Ⓓ
	OUT側	
ゴムホース (タケノコ)	IN側	Ⓐ Ⓒ Ⓓ
	OUT側	



	カタログ品番・社内品番	ハンドル材質	Aねじ	L1	L2	φd	H	h	付属部品
	OMV-650-1	POM	R 1/4	22.5	20	3	(31.5)	(29)	-
	OMV-650-3	C3604BD					(29.5)	(27)	
	OMV-651-1	POM		(32)			(29)	Ⓒ Ⓓ	
	OMV-651-3	C3604BD		(29.5)			(27)		
	OMV-652-1	POM		(55.5)			(31.5)	(29)	Ⓐ Ⓒ Ⓓ
	OMV-652-3	C3604BD					(29.5)	(27)	

部番	部品名称	材質	個数	備考
8	歯付き座金	SUS	1	ハンドル材質がC3604BDの時のみ
7	プレート	AL	1	ハンドル材質がC3604BDの時のみ
6	リング	NBR	1	
5	トラス小ねじ	SUS	1	
4	ハンドル	左記	1	
3	押えナット	C3604BD	1	
2	スピンドル	C3604BD	1	
1	本体	C3771BE	1	

製品図面	第三角法	品名	カタログ品番	社内品番
⑤ ONDA 株式会社	オンダ製作所	アングルミニチュアバルブ	上記	上記

製品の改良及び諸般の事情により品番、仕様、寸法など変更、製造中止を予告なく行うことがあります。