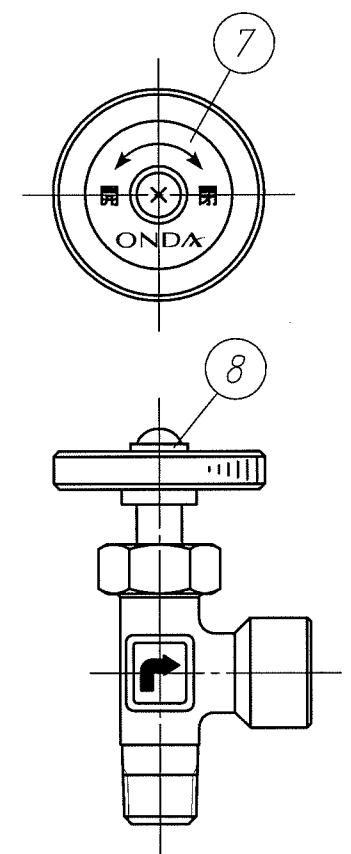
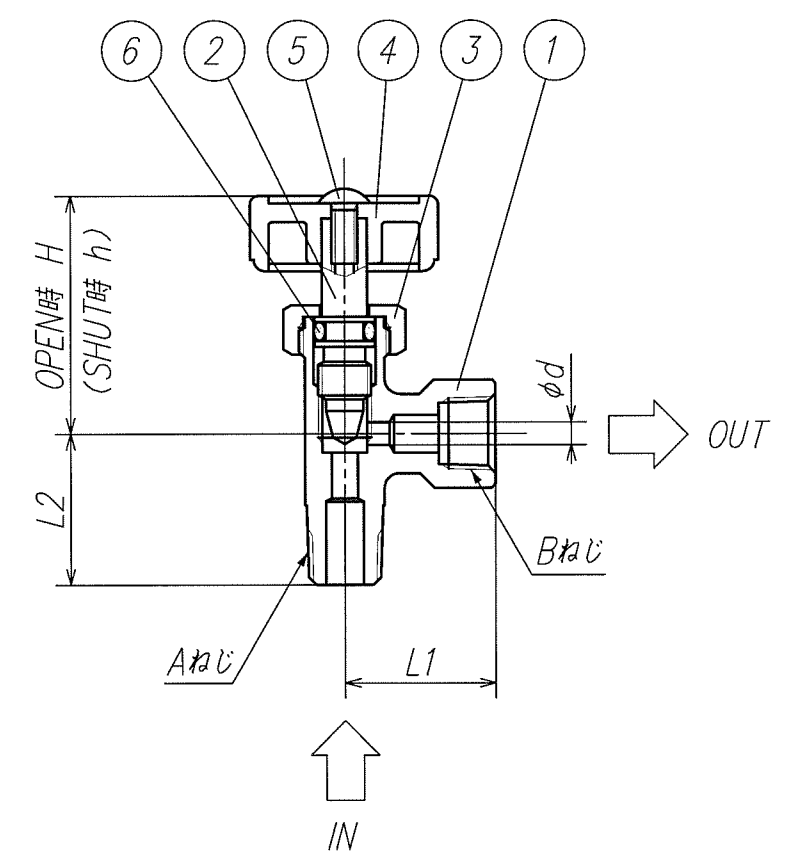


POM製ハンドル 参考図



C3604BD製ハンドル外観図
(OMV-620-3を示す)



	カタログ品番・社内品番	ハンドル材質	L1	L2	φd	H	h	Aねじ	Bねじ
	OMV-620-1	POM	20	20	3	(31.5)	(29)	R 1/8	Rc 1/8
	OMV-620-3	C3604BD				(29.5)	(27)		
	OMV-630-1	POM				(31.5)	(29)	R 1/4	
	OMV-630-3	C3604BD				(29.5)	(27)		

部番	部品名称	材質	個数	備考
8	歯付き座金	SUS	1	ハンドル材質がC3604BDの時のみ
7	プレート	AL	1	ハンドル材質がC3604BDの時のみ
6	Oリング	NBR	1	
5	トラス小ねじ	SUS	1	
4	ハンドル	左記	1	
3	押えナット	C3604BD	1	
2	スピンドル	C3604BD	1	
1	本体	C3771BE	1	

製品図面	第三角法	品名	カタログ品番	社内品番
⑤ ONDA 株式会社	オンダ製作所	アングルミニチュアバルブ	上記	上記