

# EA426CW-11-33 両面ネジ式ミニニードルバルブ

コンパクトサイズのすぐれもの



### 《特長》

- ①接続の省力化  
ニードルバルブと継手の一体化により、あらゆる用途に即応できるよう、バリエーションも豊富に取り揃えています。
- ②永い耐久性とニードルにクロームメッキを施し、機密の向上と要部の損傷を防止し、操作がスムーズです。
- ③優れた機能美  
特有のカラー感覚とデザインは機器の機能と美観を高めます。

### 《用途》

- ①コンプレッサー等の空圧機器
- ②小型ポンプ及び付属機器
- ③船舶用・農業用機器
- ④銅管配管用油圧機器
- ⑤計装用機器
- ⑥工作機械及び機器
- ⑦その他の産業機器・器具に

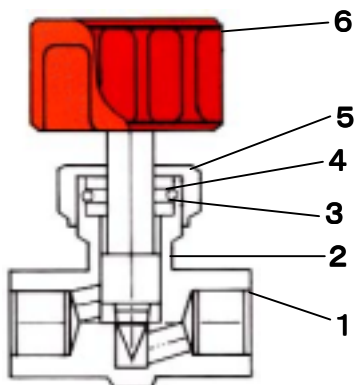
### 《試験圧力》

水圧試験	20kg/cm <sup>2</sup>
エアータンク試験	6kg/cm <sup>2</sup>

### 《使用条件》

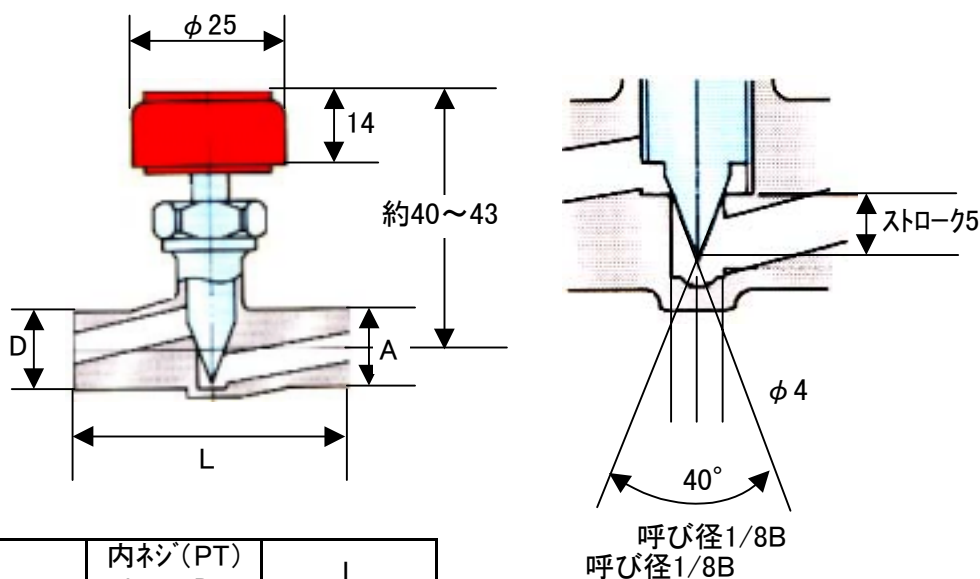
圧力	10kg/cm <sup>2</sup> 以下
	温度
水	+80°C~-10°C
油	
空気	

### 《部品名・材質表》



記号	品名	材質・寸法	処理・加工	数量
6	ハンドル	PBT-BT1015	又ハADC-12	1
5	グランドナット	C3604BD	クロームメッキ	1
4	リング	SPC	味中和メッキ	2
3	Oリング	NBR		1
2	スピンドル	C3604BD	クロームメッキ	1
1	ボディ	C3771BD	クロームメッキ	1

### 《金属製ハンドル》



品番	内ネジ(PT) A × D	L
EA426CW-11	1/8 × 1/8	32
EA426CW-22	1/4 × 1/4	36
EA426CW-33	3/8 × 3/8	40

両内ネジ型