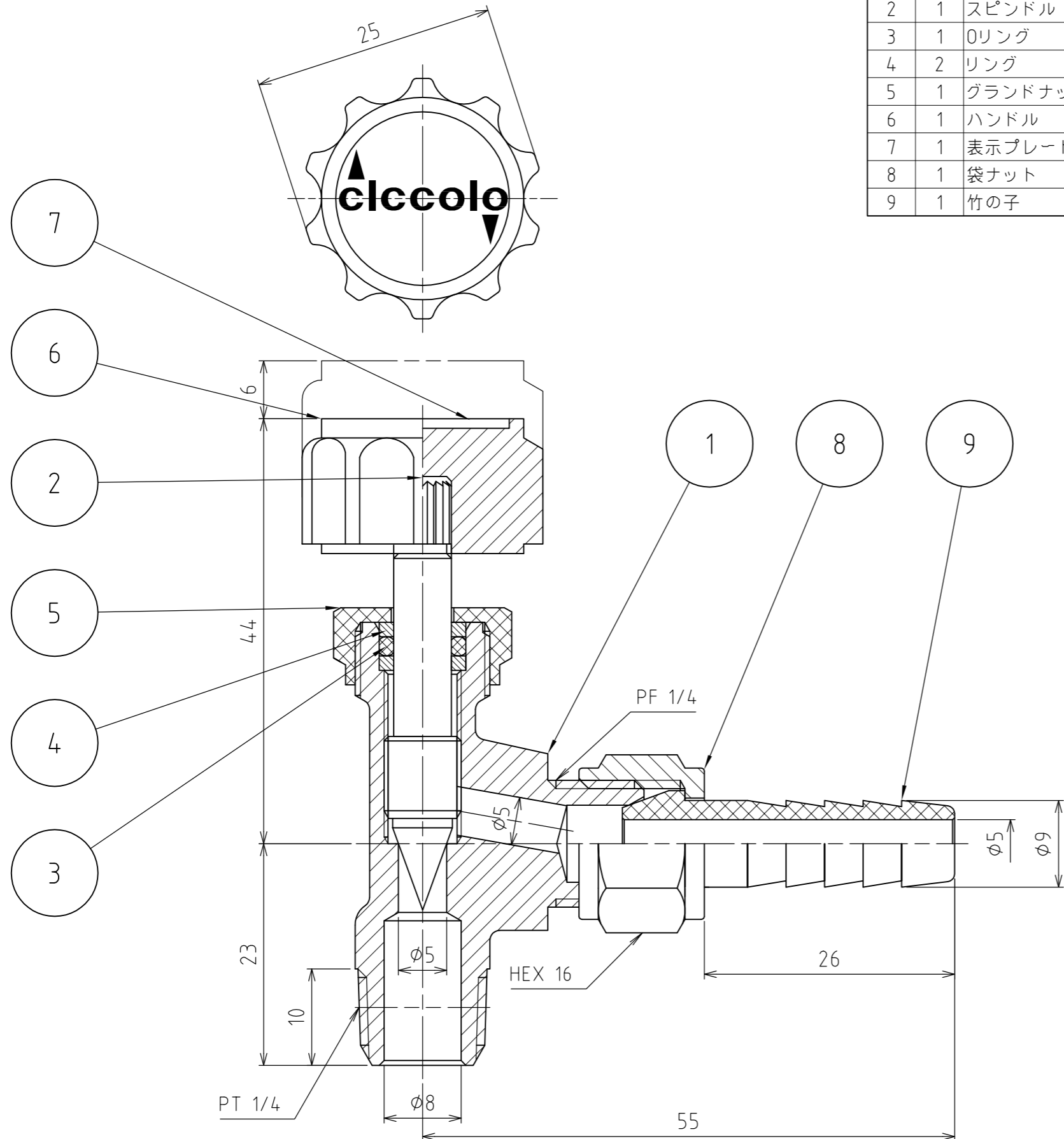


パーツ一覧

| 項目 | 数量 | 名前      | 材料             | 規格 | 注釈          |
|----|----|---------|----------------|----|-------------|
| 1  | 1  | 本体      | C3771(70μm×μt) |    | Ep-Cu/Ni,Cr |
| 2  | 1  | スピンドル   | C3604(70μm×μt) |    | Ep-Cu/Ni,Cr |
| 3  | 1  | Oリング    | NBR            |    | 1種A         |
| 4  | 2  | リング     | C2801P         |    |             |
| 5  | 1  | グランドナット | C3604(70μm×μt) |    | Ep-Cu/Ni,Cr |
| 6  | 1  | ハンドル    | PBT-1030       |    | オレンジ色       |
| 7  | 1  | 表示プレート  | PC             |    |             |
| 8  | 1  | 袋ナット    | C3604(70μm×μt) |    | Ep-Cu/Ni,Cr |
| 9  | 1  | 竹の子     | C3604(70μm×μt) |    | Ep-Cu/Ni,Cr |



|   |                        |       |                    |               |
|---|------------------------|-------|--------------------|---------------|
| 使用圧力  | MAX 0.98Mpa (10Kg/cm ) |       |                    |               |
| 使用温度  | +80℃~-10℃ (凍結無き事)      |       |                    |               |
| 耐圧試験  | 1.96Mpa (20Kg/cm )     |       |                    |               |
| 気密試験  | 0.59Mpa (6Kg/cm )      |       |                    |               |
| 製品重量  | 約91 g                  |       |                    |               |
|   | 第3角法                   | 単位 mm | 尺度 2:1             | 日付 2009/10/15 |
| 承認 櫻井   | 検図 櫻井                  | 材質    |                    |               |
| 設計 水田   | 製図 水田                  | 備考    |                    |               |
|  <b>アソー株式会社</b><br>ASOH CO.LTD |                        | 品名    | チョコロ アンゲル型 CY-3209 |               |
|   |                        | 図番    | 2CY-3209           |               |