

EA426DH-1A ~ - 3B ミニニードルバルブ (アングル形状)

使いやすさと経済性を第一に考えた親切設計の小型ニードルバルブです。

(特長)

接続の省力化

ニードルバルブと継手を一体化、テーパネジ部のノンテープ加工による配管作業の時間短縮と漏れ防止が万全です。

流体抵抗極少

流体がほとんどストレートに通過するので、圧力損失及び流速流量等の損失は極少です。

優れた機能美

鮮やかな赤いハンドルとクロームメッキの白いボディが調和して、機器の機能と美観を高めます。

流量の微調整

流量の微調整が出来るミニニードルバルブです。



(用途)

1. コンプレッサー等の空圧機器
2. 小型ポンプ及び付属機器
3. 船舶用・農業用機器
4. 銅管配管用油圧機器
5. 理化・医科機器
6. 工作機械及び機器
7. その他の産業機器・器具に

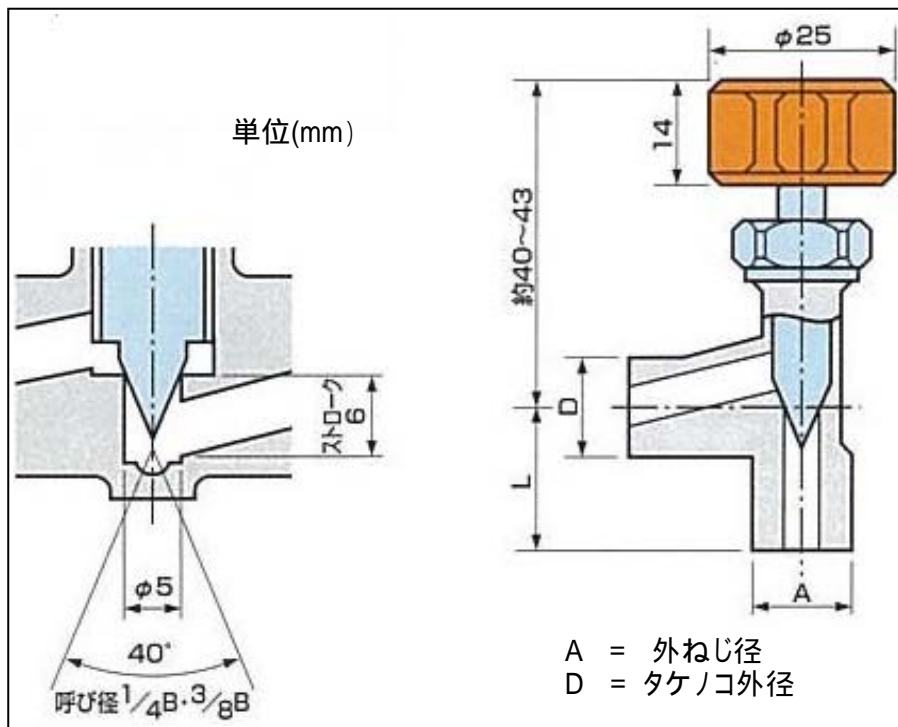
(試験圧力)

- 水圧試験 : 1.96MPa(20kg/cm²)
 エアー試験 : 0.59MPa(6kg/cm²)

(使用条件)

- 圧力 : 0.98MPa(10kg/cm²)以下
 流体 : 水、油、空気
 温度 : -10 ~ 80
 (凍結箇所は除く)

(材質) 黄銅(クロムメッキ仕上)



品番	寸法		
	A(PT)	D(mm)	L(mm)
EA426DH-1A	1/8"	6	23
EA426DH-1B	1/8"	7	23
EA426DH-2A	1/4"	8	23
EA426DH-2B	1/4"	9	23
EA426DH-3A	3/8"	9	25
EA426DH-3B	3/8"	10.5	25