

EA432LJ-44、-66 ネジ変換アダプター



- 材質…黄銅、EPDM※
- パッキン付

品番	呼	ねじサイズ		重量
		雄	雌	
EA432LJ-44	13×13	R1/2	G1/2	51g
EA432LJ-66	20×20	R3/4	G3/4	85g

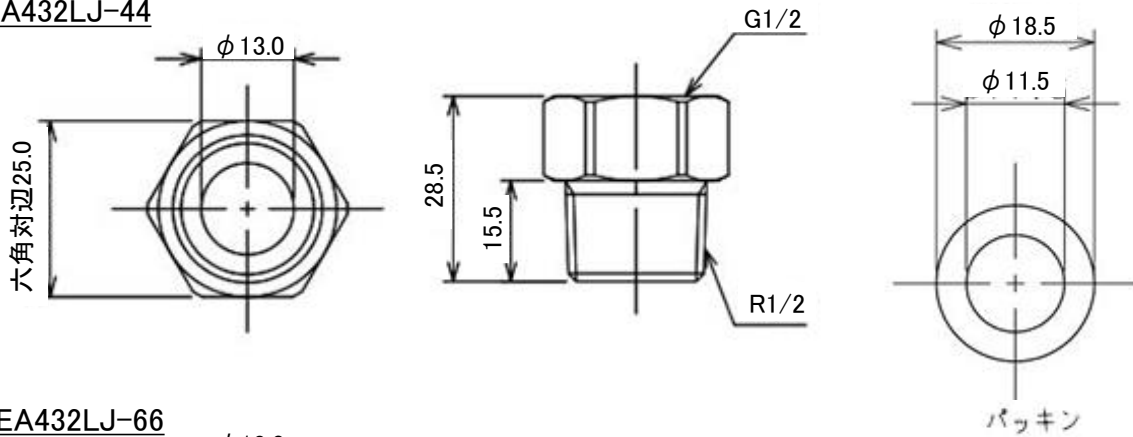


※:EPDM:エチレンプロピレンゴム

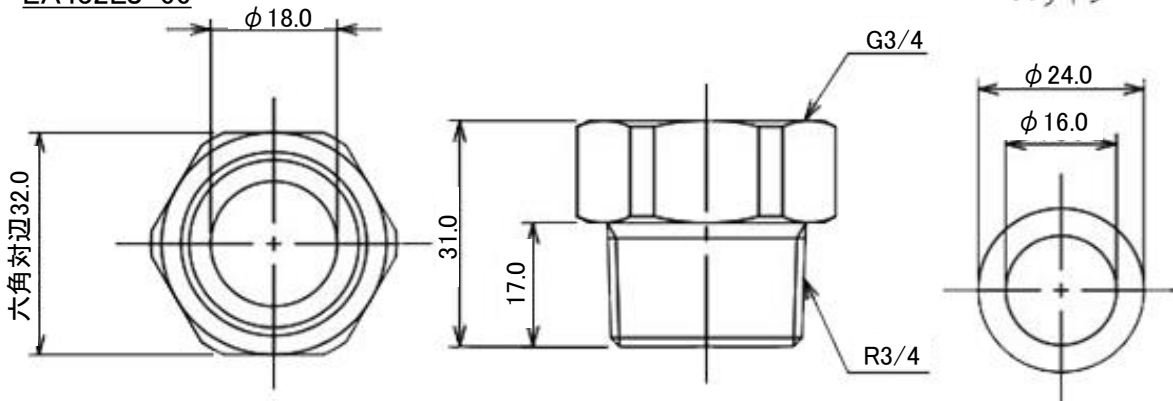
単位: mm

本体サイズ

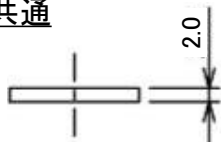
EA432LJ-44



EA432LJ-66



* -44、-66共通



20.Mar