

EA432MC-13、-20、-20B 給水管用エルボ(クロムメッキ)



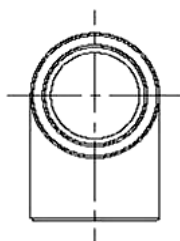
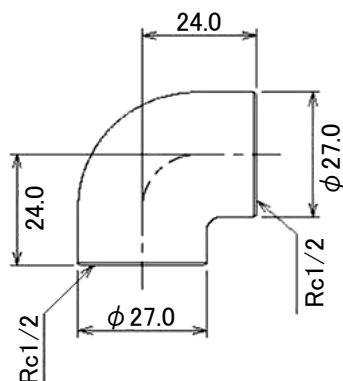
●材質…青銅

品番	呼	ねじサイズRC	重量
EA432MC-13	13	1/2"	87g
EA432MC-20	20	3/4"	129g
EA432MC-20B	20×13	1/2"×3/4"	114g

本体サイズ

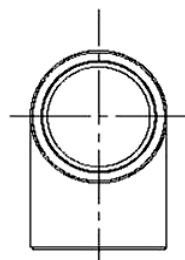
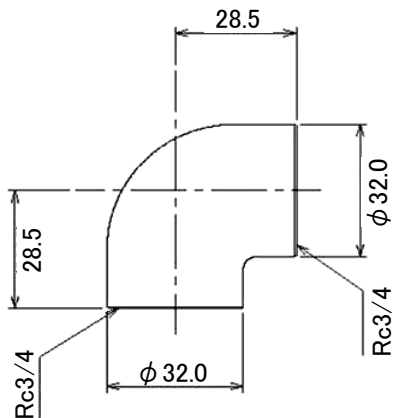
EA432MC-13

単位:mm



EA432MC-20

単位:mm



EA432MC-20B

単位:mm

