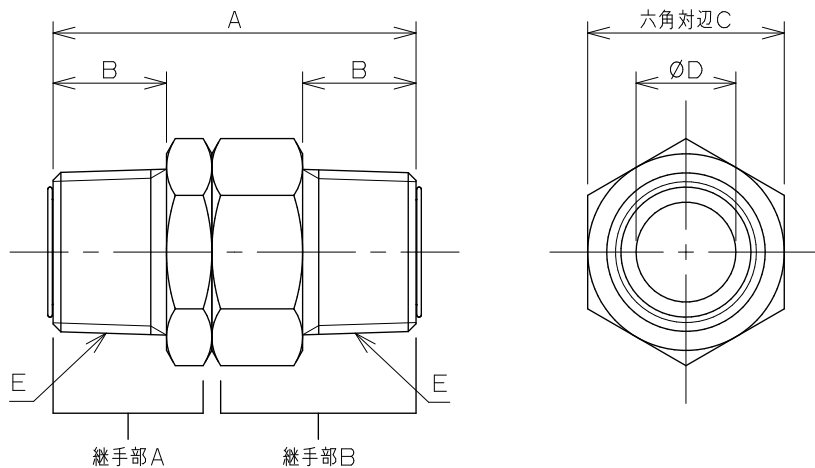


品番	A	B	C	D	E
612-36-1313	48	15	26	13	R1/2
612-36-2020	55	17	31	17	R3/4



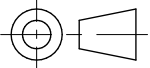

内部スリーブ	ステンレス (SUS316L)
継手部A、B	青銅
部品名	材料名

備考

\* 上記図面は612-36-1313です。

\* 継手部A、Bがそれぞれ独立して回転します。

\* 施工後に配管が回転・振動するような場所には使用しないでください。

	単位 mm	尺度 1:1	製図 岩藤	検図 甲藤	承認 岡村	品番 図中表に記載
			日付 2025.05.22		品名 フリーターンニップル	