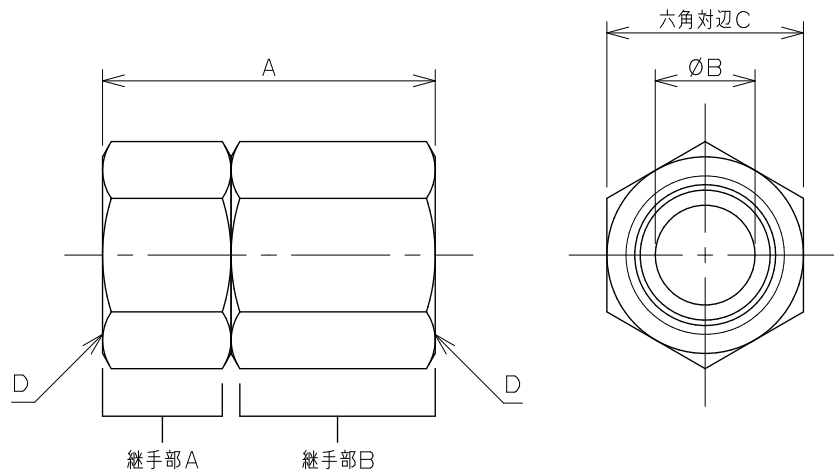


品番	A	B	C	D
612-35-1313	44	13	26	Rc1/2
612-35-2020	50	17	31	Rc3/4



内部スリーブ	ステンレス (SUS316L)
継手部A、B	青銅
部品名	材料名

備考

* 上記図面は612-35-1313です。

* 継手部A、Bがそれぞれ独立して回転します。

* 施工後に配管が回転・振動するような場所には使用しないでください。

	単位 mm	尺度 1:1	製図 岩藤	検図 甲藤	承認 岡村	品番 図中表に記載
		日付 2025.05.22	品名 フリーターンソケット			