

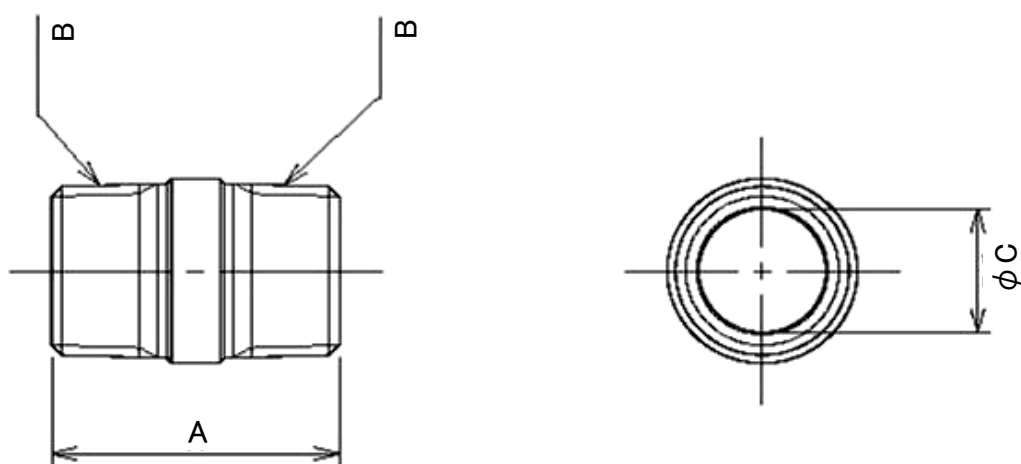
EA432NG-13、-20 砲金[※]丸ニップル



品番	呼	ねじサイズ [°] R	重量 (g)
EA432NG-13	13	1/2"	44
EA432NG-20	20	3/4"	63.4

●材質…青銅

本体サイズ[°]



単位:mm

品番	A	B	φC
EA432NG-13	34.0	R1/2	15.0
EA432NG-20	37.0	R3/4	20.0

※:砲金とは

スズ青銅の1つで、スズを約10%含む銅です。
 韌性に富み、耐摩耗性・耐腐食性が大きい材質です。
 命名は大砲の鑄造に使用されていたことが由来です。