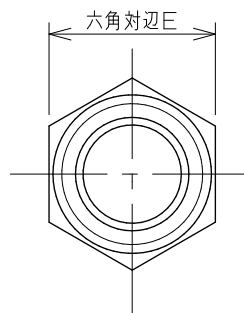
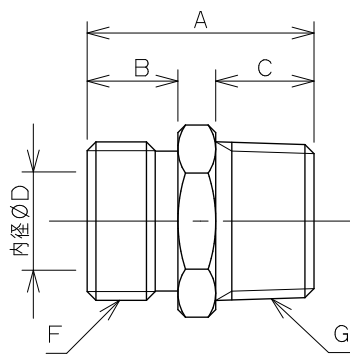


品番	A	B	C	D	E	F	G
613-795-13	30	12	13	13	22	G1/2	R1/2
613-795-20	34	13	15	18	27	G3/4	R3/4
613-795-25	45	19	19	23	35	G1	R1

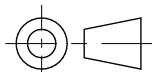


備考

* 上記図面は613-795-13です。

* 材質：青銅

* コア継手対応



単位
mm

尺度
1:1

製図
岩藤

検図
甲藤

承認
岡村

品番
図中表に記載



日付
2025.05.27

品名
BCフレキシニップル