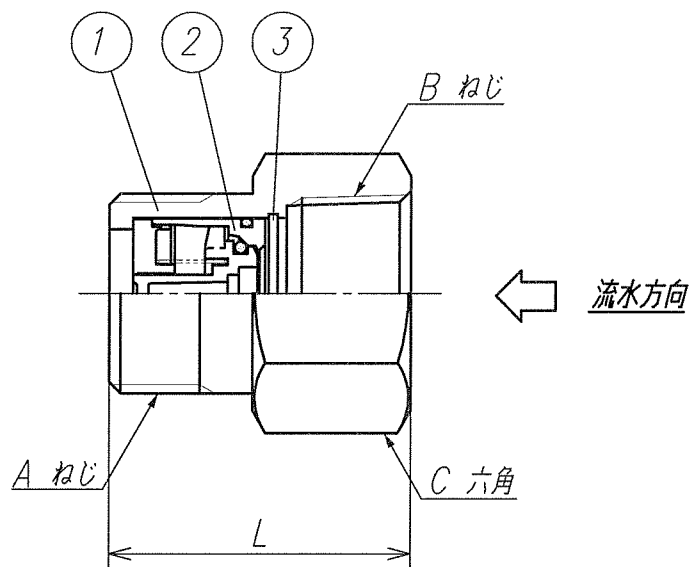


外觀図



	カタログ品番	社内品番	Aねじ	Bねじ	L	C六角
	OS-375M	OS-375RM	PJ 1/2	Rc 1/2	37	27
	OS-376M	OS-376RM	PJ 3/4	Rc 3/4	40	32

部番	部品名称	材質	個数	備考
3	C型止め輪	SUS304	1	
2	逆止弁	A s s y	1	材質:POM
1	逆止弁付ニップル 本体	CAC406C	1	メッキ

製品図面 ⑤ ONDA 株式会社 オンダ製作所	第三角法	品名 配管継手 逆止弁付ニップル	カタログ品番	上記
			社内品番	上記