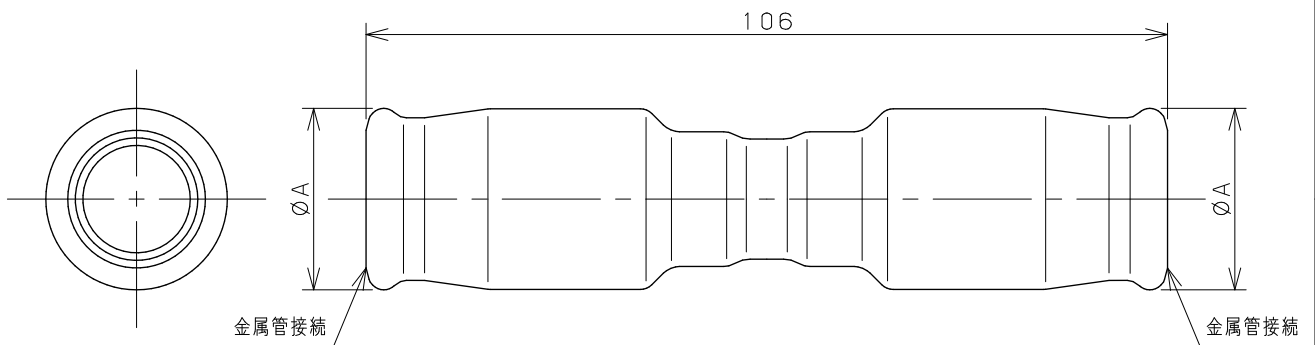


品番	対応金属管呼	A
648-112-13	13/15	24
648-112-20	20	31
648-112-25	25	38



内部パッキン	EPDM
本体	ステンレス (SUS304)
部品名	材料名

備考

* 上記図面は648-112-13です。

* 対応管種：ステンレス鋼管 (JIS G3448及びJWWA G115) 【SUS304】
銅管 (JIS H3300) 【質別：H、肉厚：Mタイプ及びLタイプ】

	単位 mm	尺度 1:1	製図 岩藤	検図 甲藤	承認 岡村	品番 図中表に記載
	KAKUDAI		日付 2025.05.27	品名 ソケット		