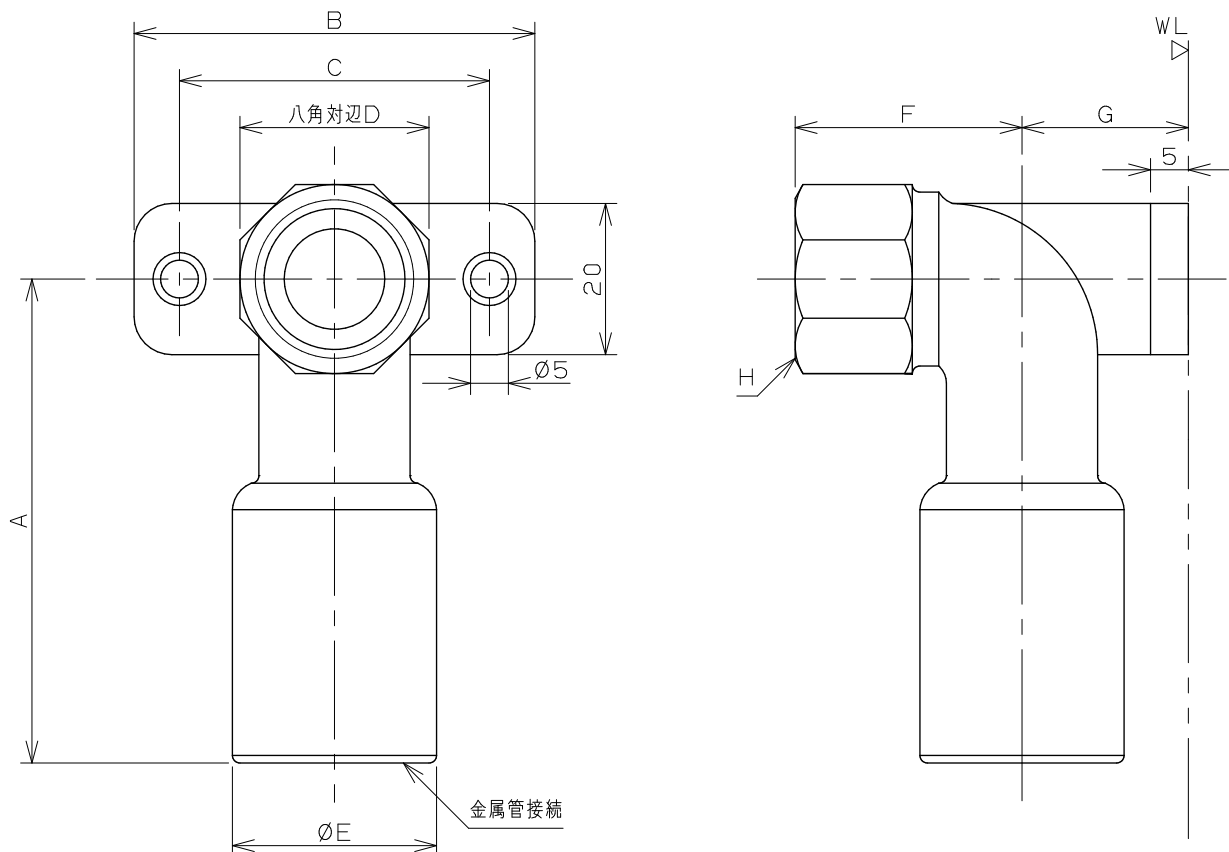


品番	対応金属管呼	A	B	C	D	E	F	G	H
648-40-1313	13/15	64	53	41	25	27	30	22	R ρ 1/2
648-40-2013	20	68	53	41	25	33	30	23	R ρ 1/2
648-40-2020	20	68	57	45	33	33	35	23	R ρ 3/4



内部パッキン	EPDM
本体	ステンレス (SCS13)
部品名	材料名

備考

* 上記図面は648-40-1313です。

* 対応管種：ステンレス鋼管 (JIS G3448及びJWWA G115) 【SUS304】
銅管 (JIS H3300) 【質別：H、肉厚：Mタイプ及びLタイプ】

	単位 mm	尺度 1:1	製図 岩藤	検図 甲藤	承認 岡村	品番 図中表に記載
	日付 2025.05.27		品名 座つき水栓エルボ			