



Pipe Hangers & Supports

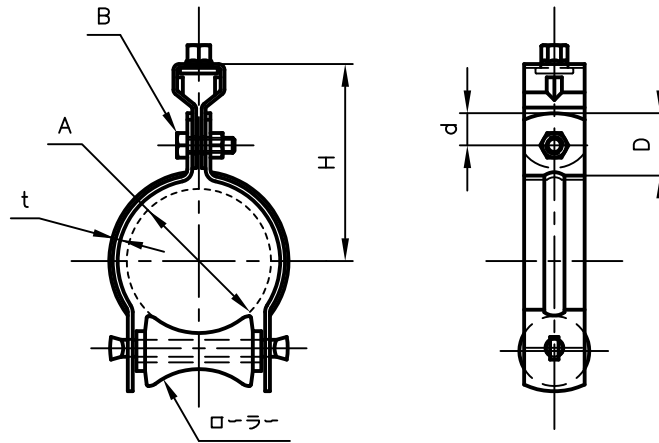
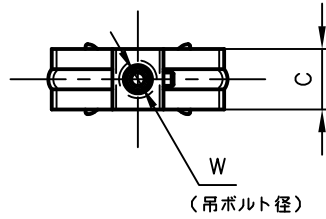
アカギのバンド

アカギ式

配管支持金具

御承認願図
WEB図面

※ローラー玉の表面処理は、
50A以下は電気亜鉛めっき、
65A以上は生地です。



サイズ	A	B	C	D	d	H	t	W
20A	φ27.2	M6×20L	25	23	12	70	1.2	W ³ / ₈
25A	φ34.0	”	”	”	”	75	”	”
32A, 40A	φ42.7, φ48.6	”	”	26	13	88, 85	2.0	”
50A	φ60.5	”	”	”	”	90	”	”
65A	φ76.3	M8×25L	32	32	17	104	2.6	”
80A	φ89.1	M8×25L	32	32	17	110	2.6	W ³ / ₈
100A	φ114.3	”	”	”	”	128	”	”
125A	φ139.8	M10×30L	38	38	18	148	3.2	W ¹ / ₂
150A	φ165.2	M12×45L	50	45	24	180	”	”

No.1		No.2		No.3	
No.4		No.5		No.6	
品番 (No. OF PART) A10593		図面番号 (DRAWING No.) SAWA-4282		三角法 3RD ANGLE PROJECTION	
品名 (NAME OF PART) 組式ローラー		サイズ 20A~150A		尺度 (SCALE) 1:4 (図は65A)	
材料 (MATERIAL) バンド:SPHC ローラー: 50A以下:SUM22 65A以上:FC200		製図 (DWG)	検図 (CHECKED)	承認図 (MGR)	作成年月日 (PREAED) 平成17年8月16日
表面処理 (FACE OF CORT) バンド:電気亜鉛めっき ローラー: 50A以下:電気亜鉛めっき 65A以上:なし(生地)					配管支持金具の 株式会社 アカギ