



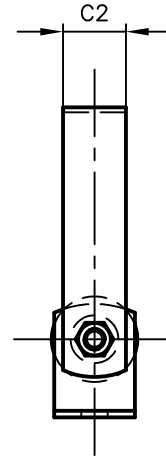
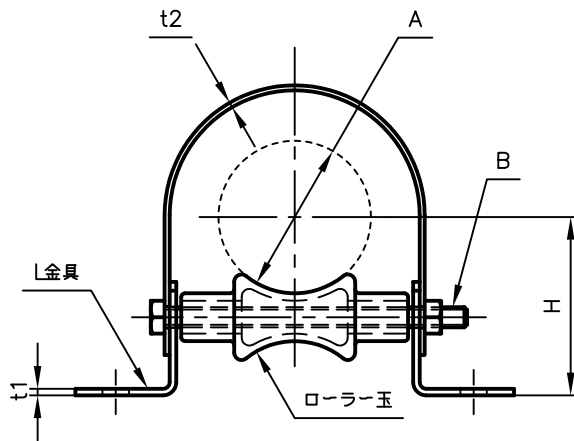
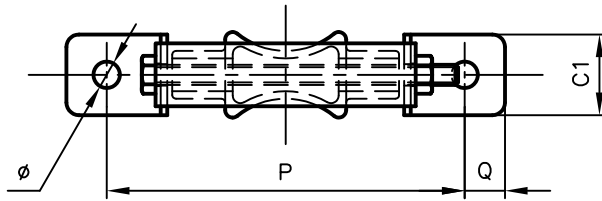
Pipe Hangers & Supports

アカギのバンド

アカギ式

配管支持金具

御承認願図
WEB図面



サイズ	A	B	C1	C2	H	P	Q	t1	t2	φ	金具No.
20A	φ27.2	M8×90L	25	25	45	99	16	2.6	2.0	φ8.5	No.1
25A	φ34.0	M8×100L	”	”	48	109	”	”	”	”	”
32A	φ42.7	”	”	”	53	113	”	”	”	”	”
40A	φ48.6	M8×110L	32	”	62	133	”	”	”	φ10.5	No.2
50A	φ60.5	M8×120L	”	”	68	143	”	”	”	”	”
65A	φ76.3	M10×140L	32	25	87	151	20	4.5	2.0	φ11.5	No.3
80A	φ89.1	M10×150L	”	”	94	169	”	”	”	”	”
100A	φ114.3	M12×180L	38	32	112	208	24	”	3.2	φ14.5	No.4
125A	φ139.8	M12×210L	”	”	124	228	”	”	”	”	”
150A	φ165.2	M12×240L	”	”	137	263	”	”	”	”	”

No.1		No.2		No.3	
No.4		No.5		No.6	
品番 (No. OF PART) A10590		図面番号 (DRAWING No.) SAWA-4258-1-1		三角法 3RD ANGLE PROJECTION	
品名 (NAME OF PART) 置式ローラー (Bタイプ)		サイズ 20A~150A		尺度 (SCALE) 1:3 (図は50A)	
材料 (MATERIAL) SPHC, FC200		製図 (DWG)	検図 (CHECKED)	承認図 (MGR)	作成年月日 (PREAED) 平成17年7月20日
表面処理 (FACE OF CORT) 電気亜鉛めっき仕上げ					配管支持金具の 株式会社 アカギ