



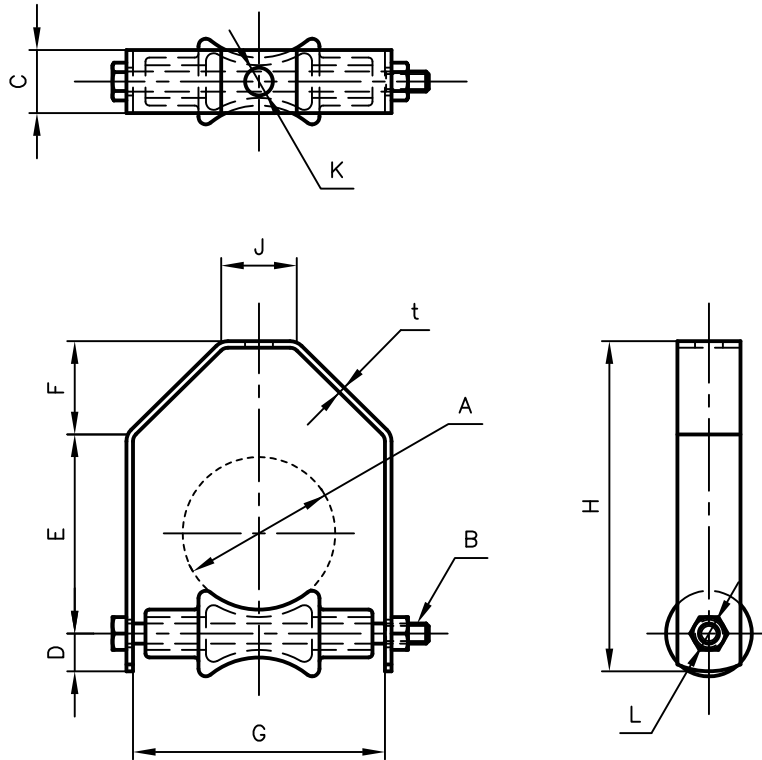
Pipe Hangers & Supports

アカギのバンド

アカギ式

配管支持金具

御承認願図
WEB図面



サイズ	A	B	C	D	E	F	G	H	J	K	L	t
20A	φ27.2	M8×90L	25	15	55	23	70	93	30	φ11	φ11	2.6
25A	φ34.0	M8×100L	”	”	56	26	73	97	”	”	”	”
32A	φ42.7	”	”	”	64	31	80	110	”	”	”	”
40A	φ48.6	M8×110L	”	”	63	33	90	111	”	”	”	”
50A	φ60.5	M8×120L	”	”	79	37	100	131	”	”	”	”
65A	φ76.3	M10×140L	25	15	86	35	104	136	35	φ11	φ11	4.5
80A	φ89.1	M10×150L	”	”	95	45	126	155	”	”	”	”
100A	φ114.3	M12×180L	32	17	117	55	160	189	45	φ14	φ14	”

No.1	No.2		No.3
No.4	No.5		No.6
品番 (No. OF PART) A10588	図面番号 (DRAWING No.) SAWA-168-1-1		三角法 3RD ANGLE PROJECTION
品名 (NAME OF PART) 角型ローラー	サイズ 20A~100A		尺度 (SCALE) 1:3 (図は50A)
材料 (MATERIAL) 枠=SPHC、ローラー=FC200	製図 (DWG)	検図 (CHECKED)	承認図 (MGR)
表面処理 (FACE OF CORT) 枠=電気亜鉛めっき、ローラー=なし			作成年月日 (PREAED) 平成28年5月2日
			 配管支持金具の 株式会社 アカギ