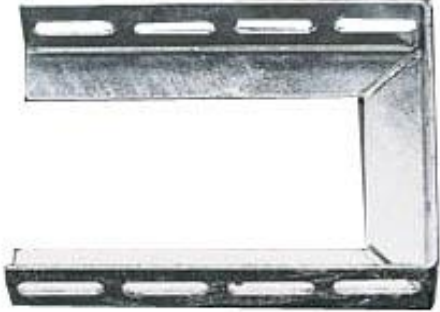


# 門型アングル金具

特長：寸法取→切断→組立で即配管ができるので、大幅なコストダウンが計れます。  
 溶接不要、組立式で強固な配管支持が可能です。  
 場所を取らないので持ち運びが便利です。  
 使用ボルトは工業規格品をご使用ください。



-180、-240、-300、-360  
 スチール製



-180S、-240S、-300S、-360S  
 ステンレス製

サイズ：

(単位：mm)

		A (mm)	B (mm)	L型材料 (t × c)	穴数 (A × B)
EA440AC-180	スチール製 (どぶメッキ)	180	240	3.2t × 40	3 × 4
EA440AC-240		240	300		4 × 5
EA440AC-300		300	360		5 × 6
EA440AC-360		360	420		6 × 7
EA440AC-180S	ステンレス製 (SUS304)	180	240		3 × 4
EA440AC-240S		240	300		4 × 5
EA440AC-300S		300	360		5 × 6
<del>EA440AC-360S</del>		<del>360</del>	<del>420</del>	<del>6 × 7</del>	

(廃番)

