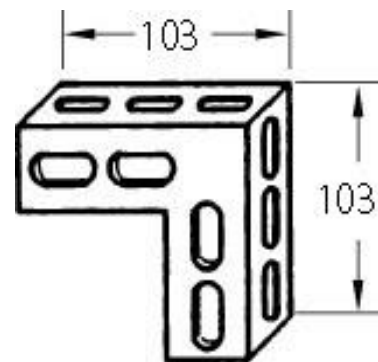


EA440AE-1 アングル接続金具 (どぶメッキ (スチール))

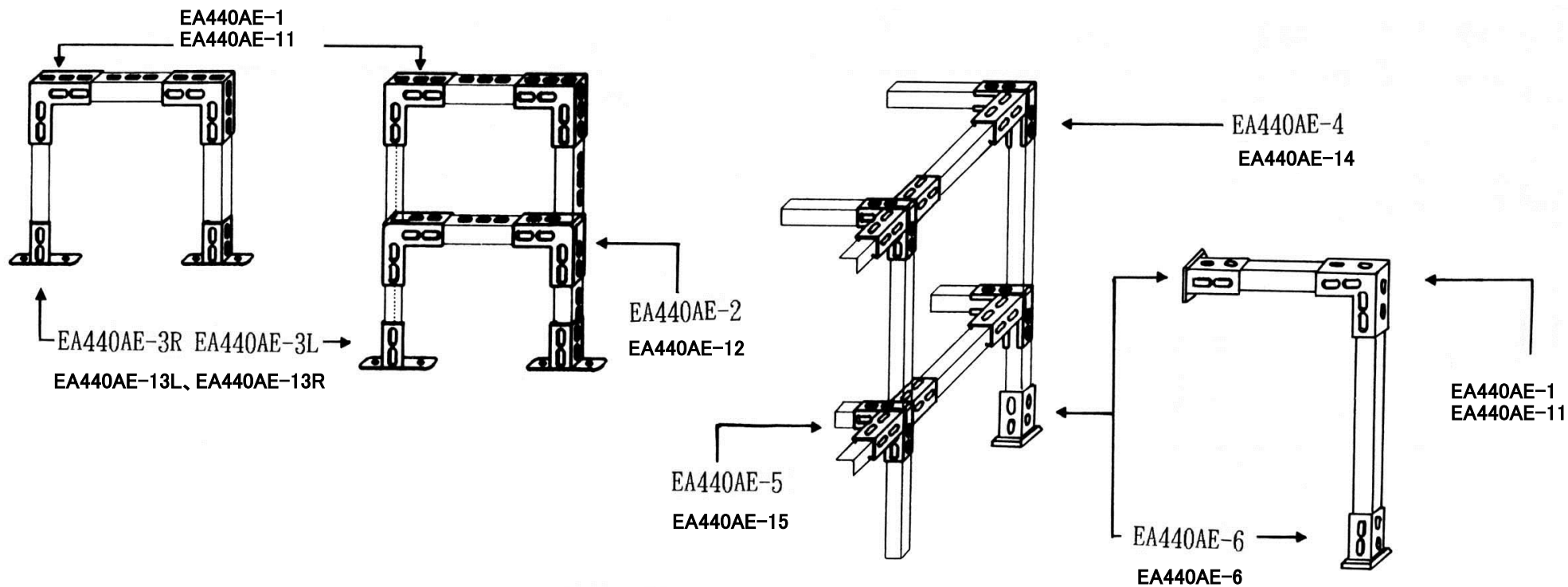
EA440AE-11 アングル接続金具 (ステンレス)

- 特長：
- ・寸法取→切断→組立で即配管ができるので、大幅なコストダウンが計れます。
 - ・溶接不要、組立式で強固な配管支持が可能です。
 - ・場所を取らないので持ち運びが便利です。
 - ・使用ボルトは工業規格品をご使用ください。(W3/8" -25推奨)
 - ・市販のアンクル材も使用できます。

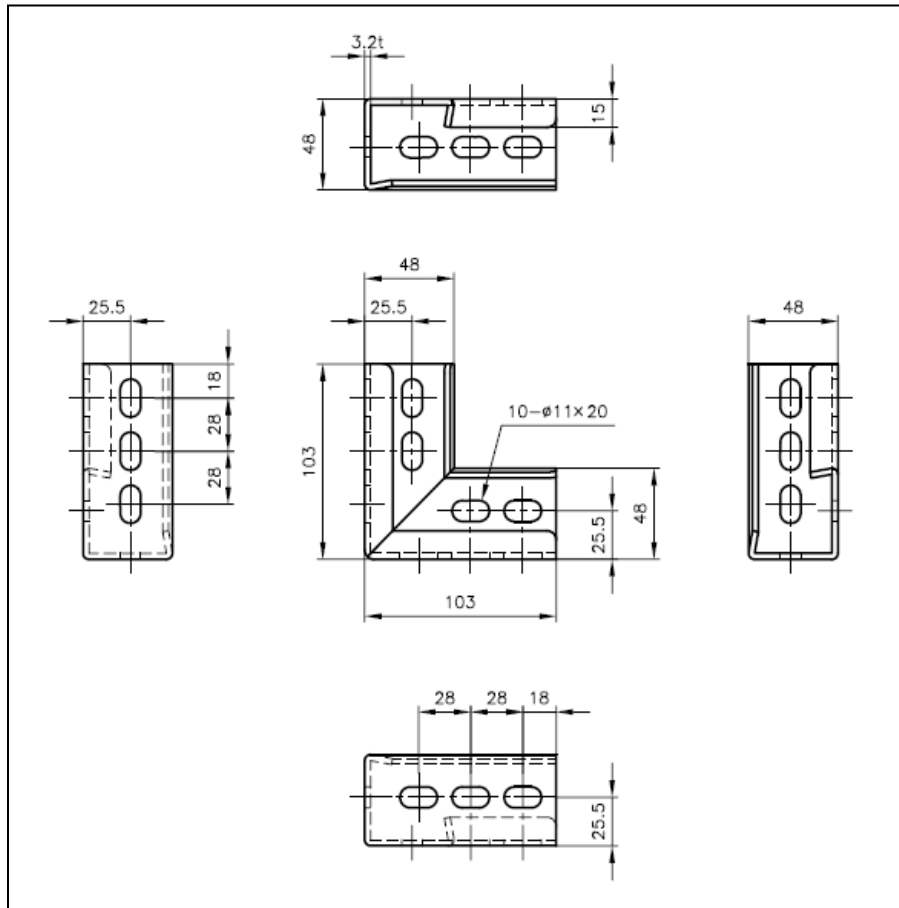
サイズ：(単位：mm)



使用例：



寸法：
EA440AE-1



EA440AE-11

