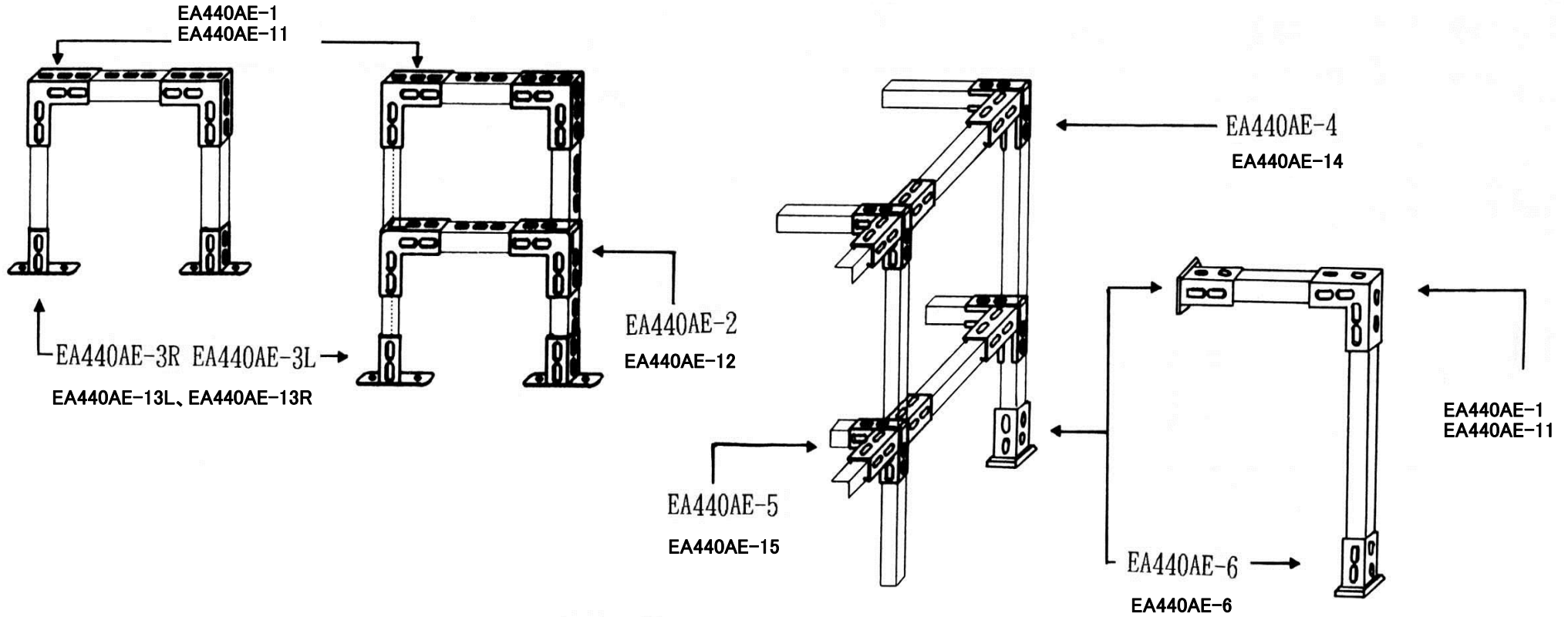


EA440AE-3R アングルベース (どぶメッキ (スチール))
 EA440AE-13R アングルベース (ステンレス)

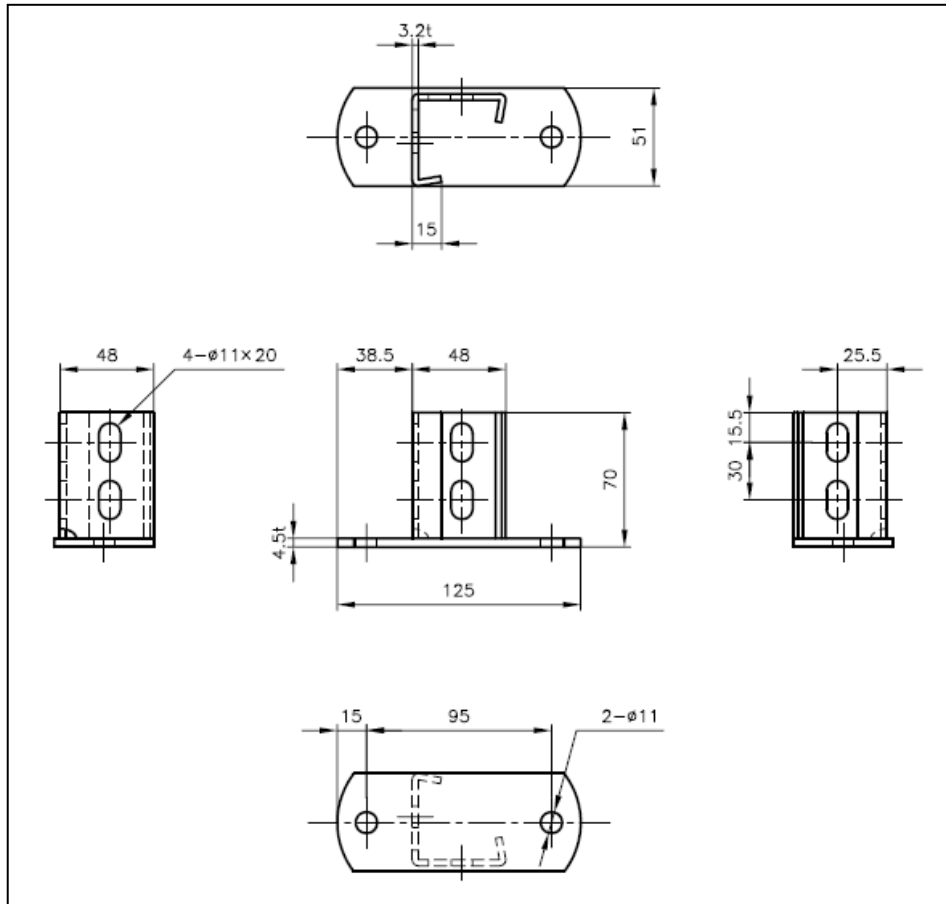
- 特長：
- ・寸法取→切断→組立で即配管ができるので、大幅なコストダウンが計れます。
 - ・溶接不要、組立式で強固な配管支持が可能です。
 - ・場所を取らないので持ち運びが便利です。
 - ・使用ボルトは工業規格品をご使用ください。(W3/8" -25推奨)
 - ・市販のアンクル材(どぶメッキ…3.2×40 ステンレス…3.0×40)も使用できます。

使用例：



寸法：

EA440AE-3R



EA440AE-13R

