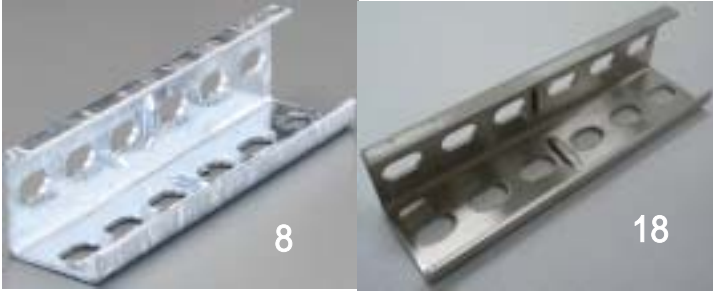


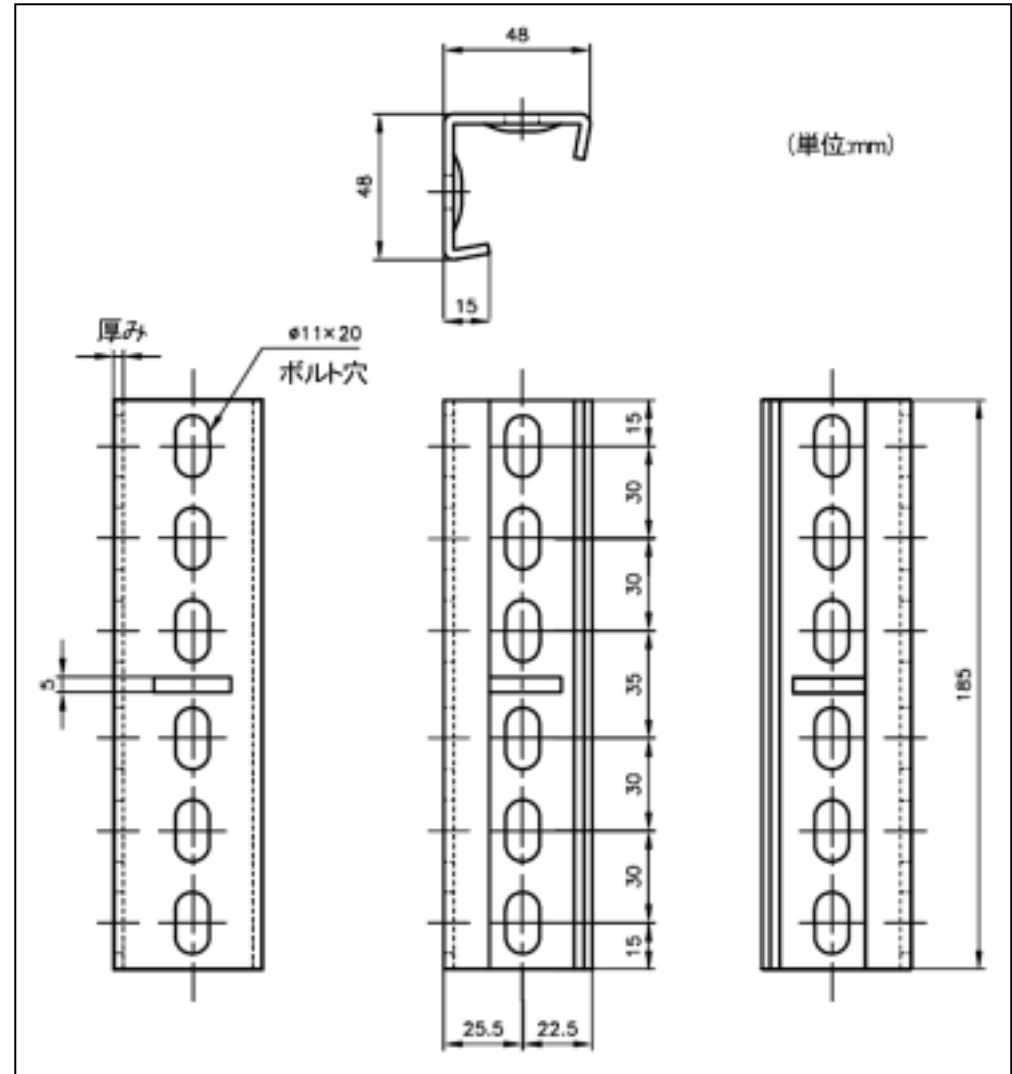
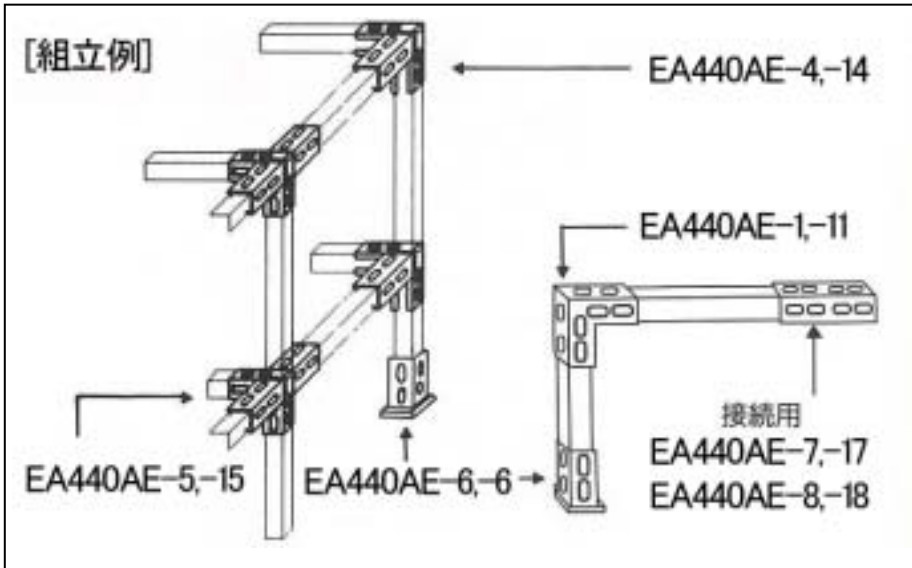
EA440AE-8、-18 アングル接続金具



品番	材質	サイズ(mm)		重量
		幅	厚み	
EA440AE-8	どぶメッキ(スチール)	48×48	3.2	459.0g
EA440AE-18	ステンレス(SUS304)		3.0	401.4g

特長

- ・溶接不要、組立式で強固な配管支持が可能です。
- ・場所を取らないので持ち運びが便利です。
- ・使用ボルトは工業規格品をご使用ください。



全長 … 185mm

ボルト穴 … 11×20(L)mm

両面穴タイプ