



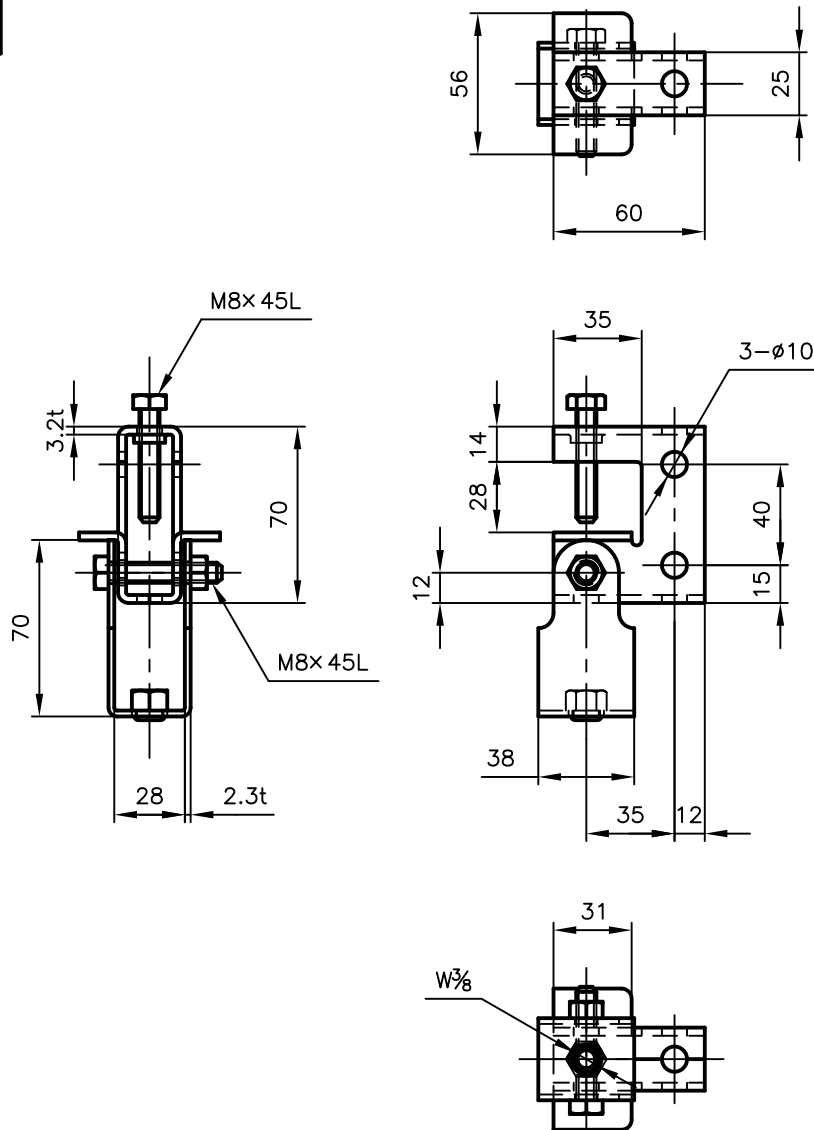
Pipe Hangers & Supports

アカギのバンド

アカギ式

配管支持金具

御承認願図
WEB図面



No.1		No.2		No.3	
No.4		No.5		No.6	
品番 (No. OF PART) A10256		図面番号 (DRAWING No.) SAWA-5097-2		三角法 3RD ANGLE PROJECTION	
品名 (NAME OF PART) エイム		サイズ 30		尺度 (SCALE) 1:3	
材料 (MATERIAL) SPHC		製図 (DWG)	検図 (CHECKED)	承認図 (MGR)	作成年月日 (PREAED) 平成28年4月28日
表面処理 (FACE OF CORT) 電気亜鉛めっき仕上げ					