

H・L・C形鋼用



SG-1



SG-1B



SG-1L



器具取付面

- 適合ビス
サイズ：φ3.5～φ4.1mm
長さ：10～20mm迄

組み替えて角度調整ができます。



(適合寸法)

H形鋼



L形鋼



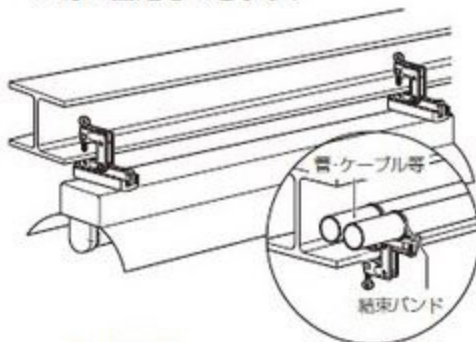
C形鋼



(75×45以上)

SG

- 蛍光灯・配線器具・火災感知器等の取り付けに使用します。
- 結束バンド・サドルを使用し、配管材・ケーブル等の固定もできます。



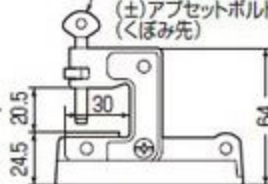
■共通フランジ寸法



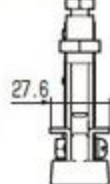
■SG-1(B)



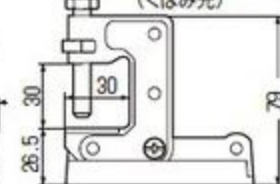
SG-1Bは
(±)アプセットボルト
(くぼみ先)



■SG-1L



M8×55
(±)アプセットボルト
(くぼみ先)



■電気亜鉛めっき仕様(金属部)

品番	適合寸法(A)
SG-1	H・L形鋼(鋼材厚20mm迄) C形鋼(ツバ20mm迄)
SG-1B	H・L形鋼(鋼材厚20mm迄) C形鋼(ツバ20mm迄)
SG-1L	H・L形鋼(鋼材厚30mm迄) C形鋼(ツバ30mm迄)

EA440AF-22

■溶融めっき仕様

品番	適合寸法(A)
SG-1BD	H・L形鋼(鋼材厚20mm迄) C形鋼(ツバ20mm迄)