

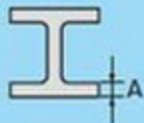
## H・L・C形鋼用

3分ボルト(W3/8)用



(適合寸法)

H形鋼



L形鋼



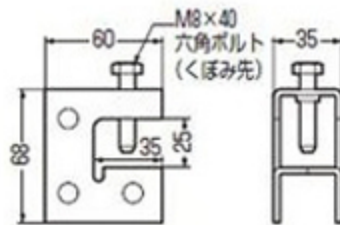
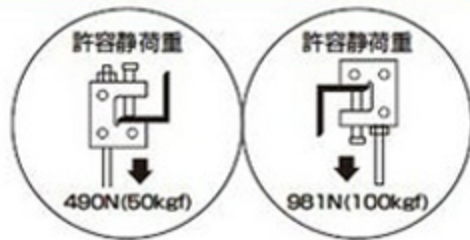
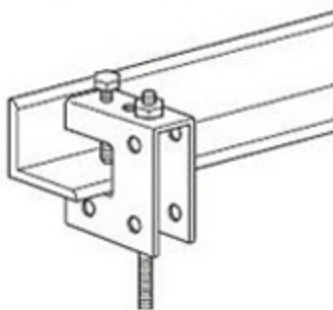
C形鋼



(75×45以上)

## SGS

- ラック・ダクト等の吊り金具として使用します。



### ■電気亜鉛めっき仕様

品番	適合寸法(A)
SGS-10	H・L形鋼(鋼材厚24mm迄) C形鋼(ツ/20mm迄)