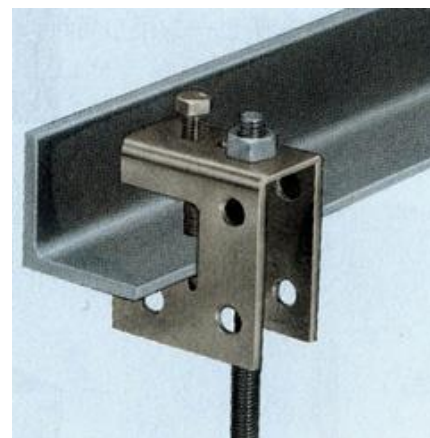
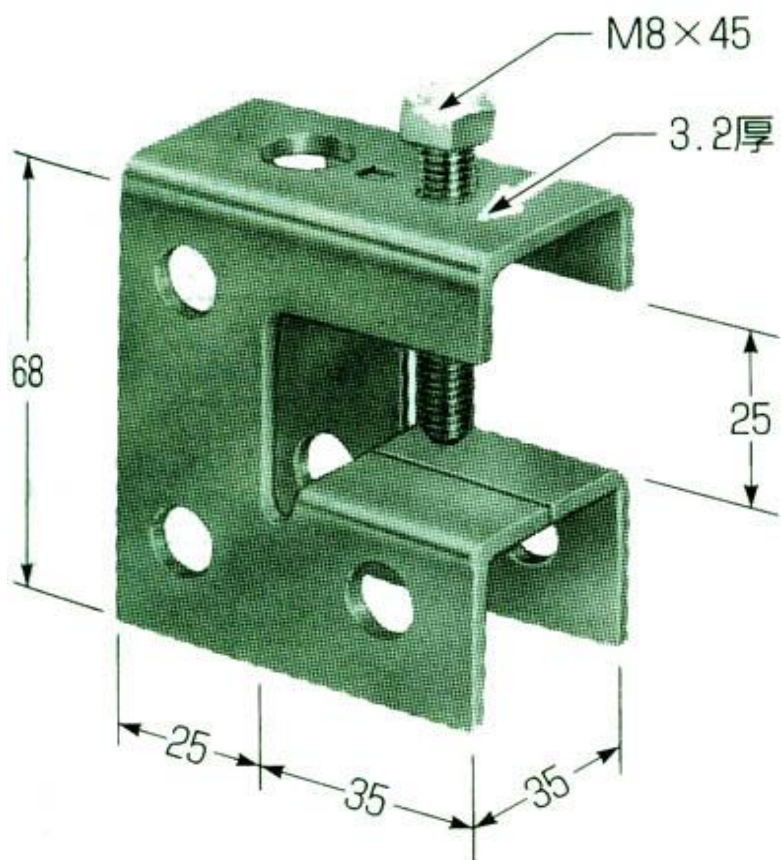
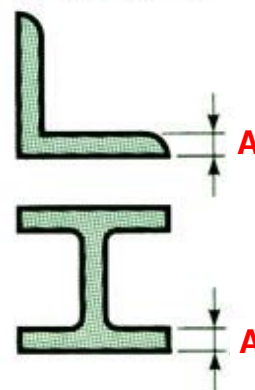


EA440AF-24 ビームラックル



(適用寸法)



- ラック・ダクト等の吊り金具に
- 適用寸法 (A) …L・H形鋼用 (鋼材厚24mm迄)
- 許容静荷重…981N (100kgf)
- 適合吊下ボルト…W3/8
- 表面処理…電気亜鉛メッキ