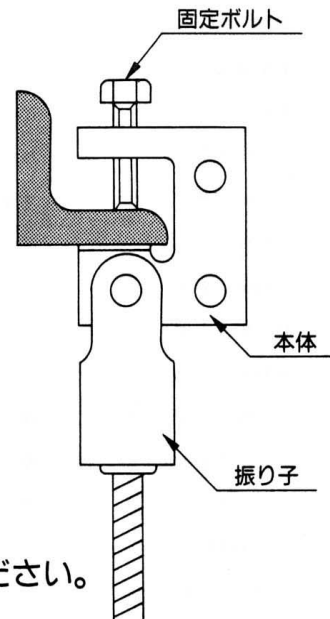


# エイムシリーズについて

## ■エイムの概念

- 天井から梁状に延びている一般鋼材等から鋼材に穴を開けることなく吊ボルトをおろすための製品として「エイム」シリーズは役立っております。
- 「エイム」の語源は「的を狙う」(Aim)から命名されました。
- 多種多様な現場環境の中で、柔軟な配管作業を行うために「エイム」は誕生した製品です。
- 「エイム」で配管支持部の「的を狙って」ください。

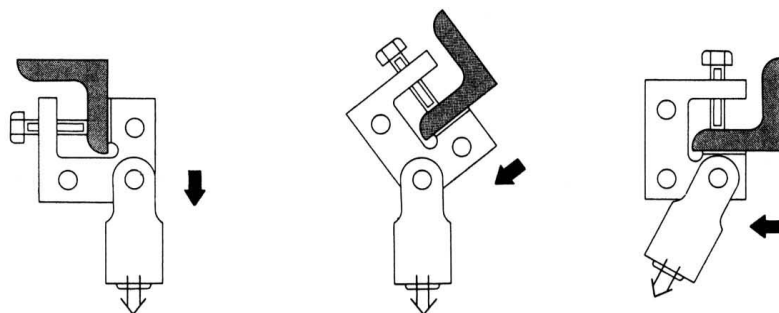


## ■エイムの取付状態の注意事項について①

- 「エイム」シリーズは、製品の性格上一般鋼材等へはさみ込む製品です。よって、荷重方向により、製品がはさむ鋼材から逃げようとする取付（使用不可例参照）等には、使用なさないでください。

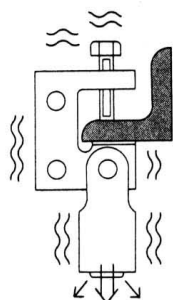


### ●使用不可例



↓ 荷重方向 ↓ 製品に掛かる力の方向

上記3例は参考です。  
現場に応じた使用例はご相談ください。



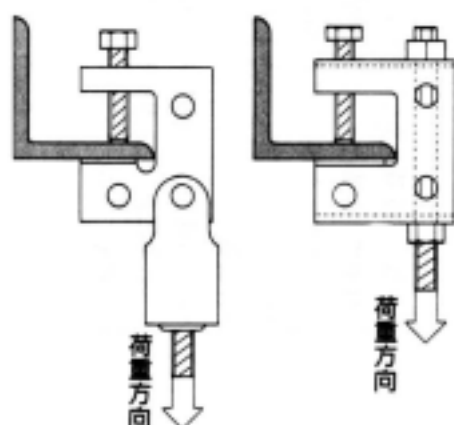
※振動発生の可能性のある設備、配管等にご相談ください。  
防振装置などが必要です。

## ■エイムの取付状態の注意事項について②

- 一般鋼材をはさむ固定ボルトの締め付けトルクは $75\text{kg}\cdot\text{cm}$ 前後を目安にしてください。締めすぎ等ご注意ください。
- 固定ボルトは一般鋼材に対し垂直に固定してください。

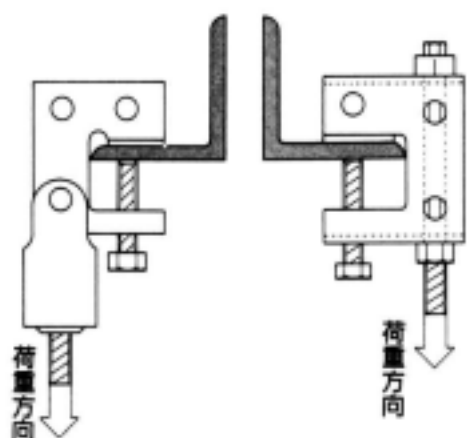
## ■エイム許容静荷重算定について

- 下記3パターンを明記致しました。各製品項目にてご確認ください。
- 他用途はご相談ください。



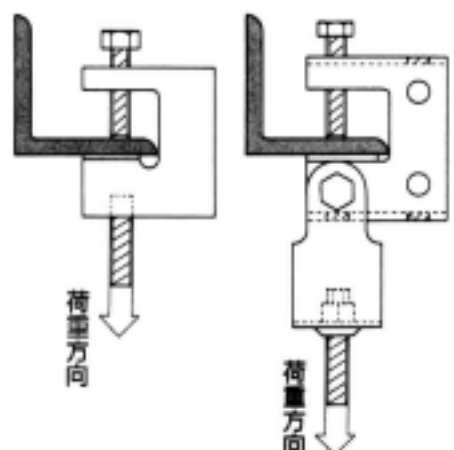
パターン1 (図はEA440AF-12本体とEA440AF-13エイムを参考)

- 正位置から固定ボルトに対し偏芯荷重。
- すべてのエイム製品がこのパターンを使えます。



パターン2 (図はEA440AF-12本体とEA440AF-13エイムを参考)

- 逆位置から固定ボルトに対し偏芯荷重。
- すべてのエイム製品がこのパターンを使えます。



パターン3 (図はEA440AF-13本体とEA440AF-11エイムを参考)

- 正位置から固定ボルトと同芯荷重。
- EA440AF-12本体EA440AF-2Sステンエイムなど振り子のないエイムシリーズは該当しませんが、EA440AF-11エイムS型はこのパターンが使えます。  
(同芯にタップねじあり)

材 質： ステンレス(SUS304)  
施工の際には、異種金属接合にご注意ください。

仕 様： 適合フランジ... 1 ~ 25 mm  
吊りボルト径... 3/8

許容静荷重	パターン1	100 kg
	パターン2	150 kg
	パターン3	100 kg

サイズ：

