

配管用化粧プレート

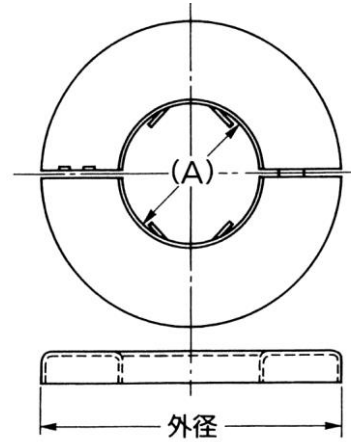
特長：配管用化粧プレートのスタンダード品



表面



裏面



上図のように中央で分かれるようになっています。

- ①パイプを化粧プレートで挟み込みます。
- ②真ん中についている金具でパイプを挟み込みます。

(単位：mm)

品番	仕様	入数	径称(A)	適合管外径	プレート外径	プレート厚み
EA440AH-15	スチール (クロムメッキ)	10枚入	15 A	21.7	68	7.0
EA440AH-20			20 A	27.2	77	7.0
EA440AH-25			25 A	34.0	86	7.0
EA440AH-32			32 A	42.7	93	7.0
EA440AH-40			40 A	48.6	103	7.0
EA440AH-50			50 A	60.5	114	7.0
EA440AH-65			65 A	76.3	140	7.5
EA440AH-80			80 A	89.1	150	7.5
EA440AH-100			100 A	114.3	185	8.5
EA440AH-15S			ステンレス (SUS430)	2枚入	15 A	21.7
EA440AH-20S	20 A	27.2			77	7.0
EA440AH-25S	25 A	34.0			86	7.0
EA440AH-32S	32 A	42.7			93	7.0
EA440AH-40S	40 A	48.6			103	7.0
EA440AH-50S	50 A	60.5			114	7.0
EA440AH-65S	65 A	76.3			140	8.0
EA440AH-80S	80 A	89.1			150	8.0
EA440AH-100S	100 A	114.3			185	9.0